

We have

the solution!



Finding the right
gear hanger is
from now on
child's play!

by **M/RWI**[®]

- Latest news
- Company profile
- Contacts
- Products
- A-heads adjustable
- Barends
- Bike Tool
- Bottom Brackets **NEW**
- Brake Shoes
- Disc Brake Pads
- Disc Brake Rotors
- Cables / Wires
- Carriers
- Chains
- Cycling computers
- Dynamos 6Volt / 3Watt
- Extenders
- Frame protector
- Gear hangers** **NEW**

Select your gear hanger by:

YOUR BIKE BRAND


HANGER ASSEMBLY STYLE

UNION gear hangers

Marwi Europe carries a wide range of gear hangers (derailleur hangers) that covers the majority of all bikes that are equipped with a derailleur gear system.


How to find the right gear hanger? Just scroll down the table at the top of this page, and find your bike brand. After selecting your bike brand, we show you all the gear hangers we carry in our range, fitting models from this bike brand. By clicking on one of the pictures, you can see more details, such as a picture for the rear side, drawings, eventual important dimensions and a picture of the screw set or screws that we deliver together with this gear hanger.



 In this catalogue we selected for you the 140 most common bike brands and show you all the gear hangers we have available for these bike brands, with drawings at scale 1:1.


If you can't find the hanger in this catalogue, just check our website for:

1. Many more bike brands
2. New hangers that we add frequently
3. Search for the hanger assembly style

 Für diesen Katalog haben wir die 140 meistbeliebtesten Fahrradmarken ausgewählt und zeigen Ihnen alle für diese Marken verfügbaren Schaltaußen, jeweils mit einer Zeichnung im Maßstab 1:1.


Wenn Sie das gesuchte Schaltaußen in diesem Katalog nicht finden, besuchen Sie unsere Webseite und finden Sie:

1. zahlreiche neue Fahrradmarken
2. neue Schaltaußen, welche wir regelmäßig hinzufügen
3. oder suchen Sie über die "Befestigungsart"

 In questo catalogo abbiamo selezionato per voi i 140 marchi di biciclette più famosi e vi mostreremo tutti i forcellini che abbiamo a disposizione per queste biciclette con i disegni in scala 1:1.


Se non riesci a trovare il forcellino in questo catalogo, visita il nostro sito web:

1. Molti altri marchi di biciclette
2. Nuovi forcellini che continuiamo ad aggiungere alla nostra gamma
3. Ricerca per modo di montaggio del forcellino


 Nous avons sélectionné pour vous dans ce catalogue les 140 marques de vélos les plus courantes et nous vous présentons toute notre gamme de pattes de dérailleur disponibles pour ces marques de vélos avec des dessins à l'échelle 1:1.

Si vous ne trouviez pas la patte de dérailleur qui vous convienne dans ce catalogue, allez vérifier sur notre site Internet sur lequel:

1. Nous présentons encore plus de marques de vélos
2. Nous ajoutons régulièrement de nouveaux modèles de pattes
3. Vous trouverez le type de montage de la patte

 In deze catalogus hebben wij de 140 meest voorkomende fietsmerken geselecteerd, en tonen u alle derailleurpadden die wij voor deze merken beschikbaar hebben met tekeningen op schaal 1:1. Kunt u de juiste derailleurpad niet vinden in deze catalogus? Ga dan naar onze website voor:

1. Veel meer fietsmerken
2. Nieuwe padden die wij regelmatig toevoegen
3. Zoeken op montage-wijze

 En este catalogo hemos seleccionado las 140 marcas de bicicleta mas conocidas y les mostramos todas las punteras de cambio que tenemos disponibles para esta marcas con dibujos a escala de 1:1.

Si no encuentra la puntera de cambio en esta catalogo, compruebe en nuestra pagina web:

1. Mas marcas de bicicleta
2. Nuevas punteras de cambio que vamos agregando continuamente
3. Utilice como sistema de busqueda el modo de colocacion de la puntera de cambio.

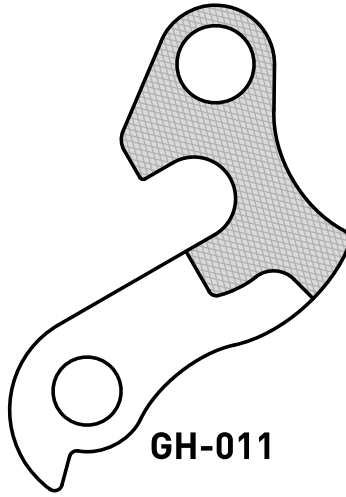
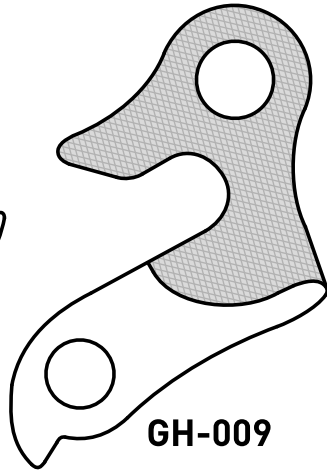
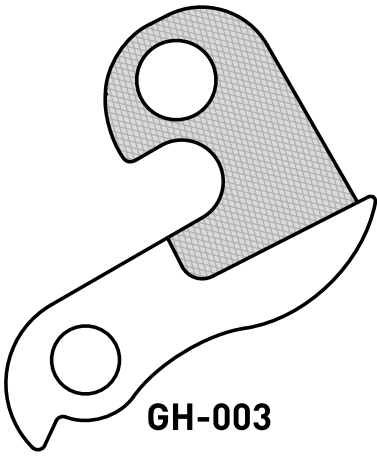


INFO

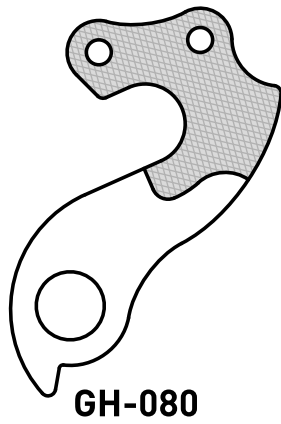
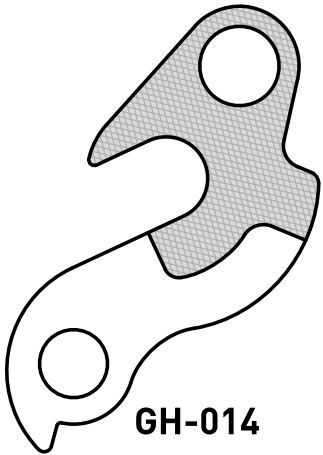
CONTENT

American Eagle	4	Kellys	71
Argon 18	4	Kettler	70
Author	5	KHS	72-73
Barracuda	6	Klein	74
Batavus	7	Koga	74
Bergamont	8	Kona	75
BH	9	Koxx	76
Bianchi	10	KTM	77
Bike Manufaktur	7	Kuota	76
Blue	11	Lapierre	78
BMC	12	Litespeed	79
Bottechia	13	Look	79
Breezer	13	Marin	80-81
B'Twin	14	Massi	82
Bulls	15	MBK	83
Cannondale	16	Megamo	84
Canyon	17	Merida	85
Carrera	18	Mondraker	86
Centurion	19	Mongoose	87
Cervelo	20	Morewood	86
Checker Pig	21	MSC	88
Cinelli	22	Muddy Fox	88
Claud Butler	23	Nakamura	89
Colnago	20	Niner	90
Commencal	24	Nishiki	91
Conway	25	Norco	92
Corratec	26-27	NS-Bikes	90
Coyote	25	On One	95
Cube	28-29	Orange	93
Da Bomb	30	Orbea	94
Dahon	31	Peugeot	96
Dartmoor	31	Pinarello	96
Dawes	32	Planet X	97
Decathlon	33	Proflex	95
De Rosa	34	Radon	100
DeVinci	32	Raleigh	98-99
Diamant	35	Red Bull	101
Diamondback	36-37	Redline	102
Eddy Merckx	38	Ridley	100
Electra	39	Rock Machine	103
Element	39	Rockrider	104
Ellsworth	40	Rocky Mountain	105
Falcon	41	Rose	103
Fat Bike	42	Salsa	106
Felt	43	Saracen	107
Flanders	44	Schwinn	108-109
Flyer	42	Scott	110
Focus	46-47	Scrapper	111
Foes	45	Sensa	112
Fondriest	45	Specialized	113
Fuji	48-49	Staiger	114-115
Gary Fisher	50	Stevens	116-117
Gazelle	49	Storck	120
Ghost	51	Sunn	118
Giant	52	S-Works	119
Gios	54	Thompson	121
Gitane	53	Titus	120
GT	55	Tomac	121
Gudereit	54	Torpedo	122
Haibike	56-57	Transition	122
Haro	58-59	Trek	123
Hercules	60-61	Univega	124-125
Ibis	62	Villiger	126
Ideal	63	Vitus	127
Intec	64	Voodoo	128
Iron Horse	65	Wheeler	129
Isaac	62	Wilier	132
Jamis	66	Winora	130-131
Jan Janssen	67	Yeti	133
Kalkhoff	68-69	ASSORTMENT BOXES	134
Kawasaki	70	DISTRIBUTORS	135

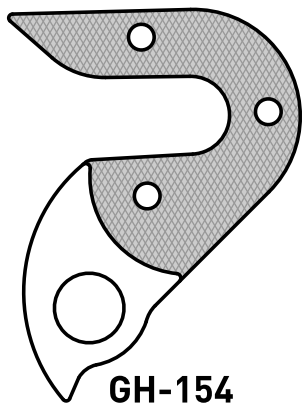
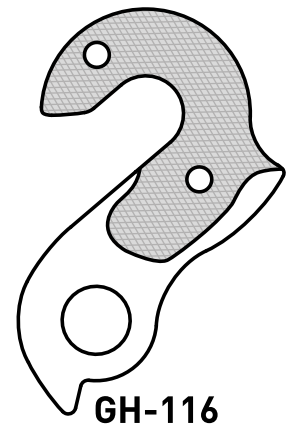
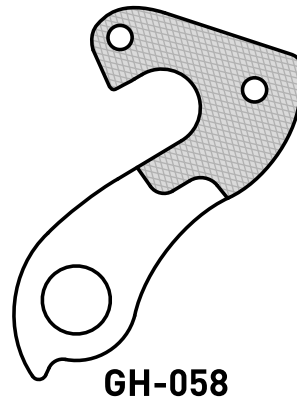
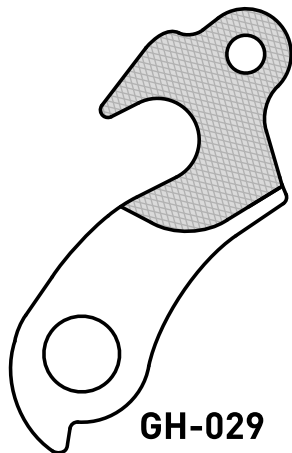
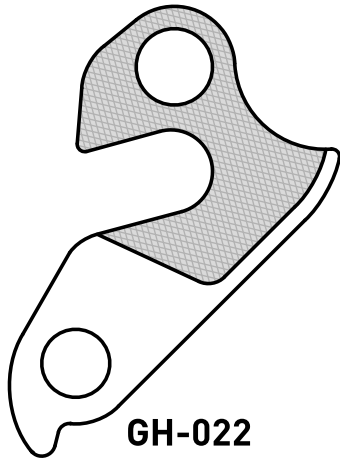
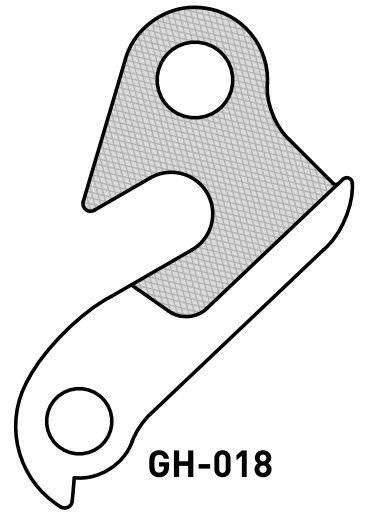
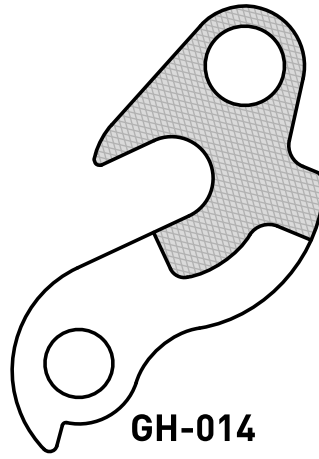
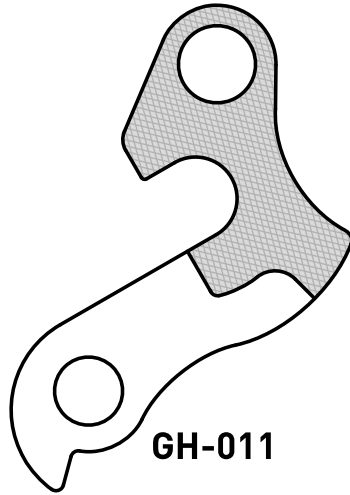
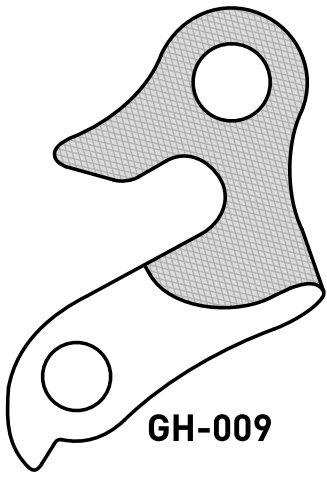
AMERICAN EAGLE



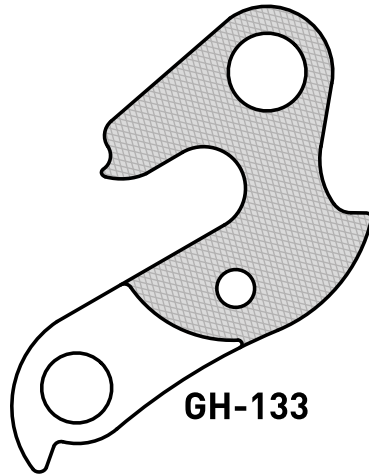
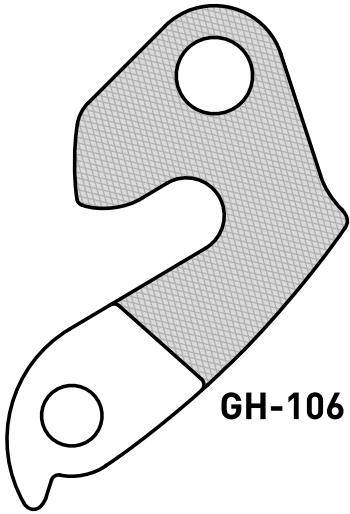
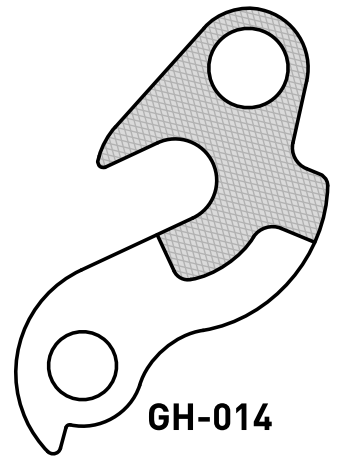
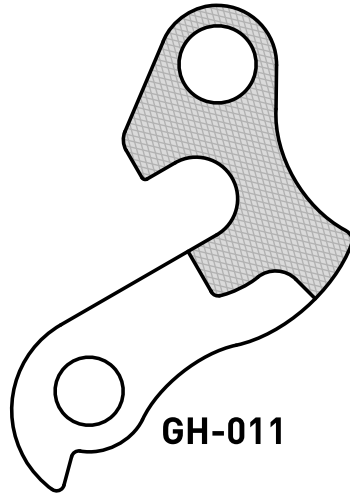
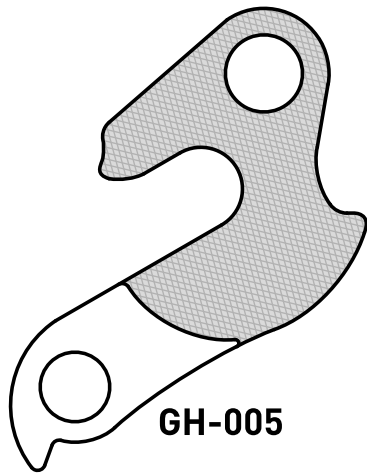
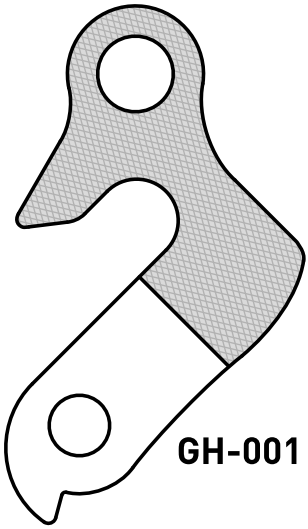
ARGON 18



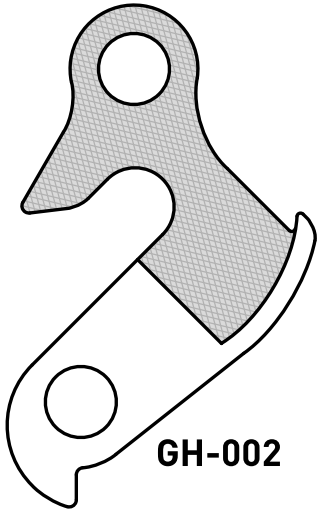
AUTHOR



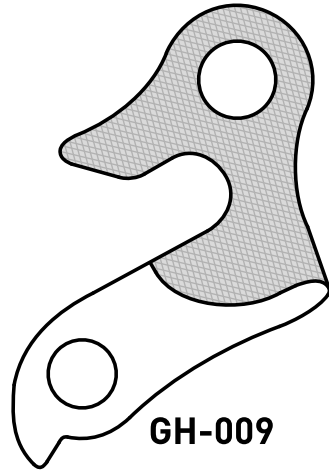
BARRACUDA



BATAVUS

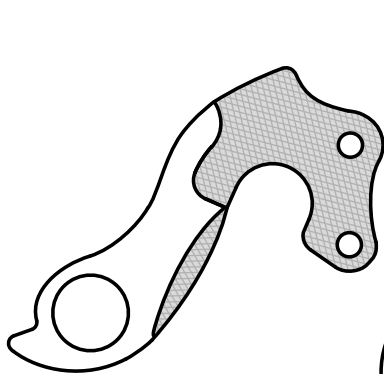


GH-002

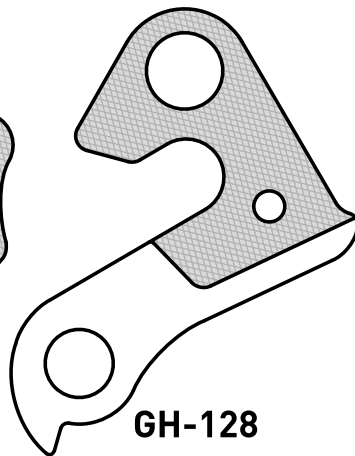


GH-009

BIKE MANUFACTUR

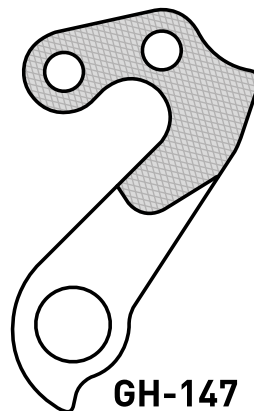
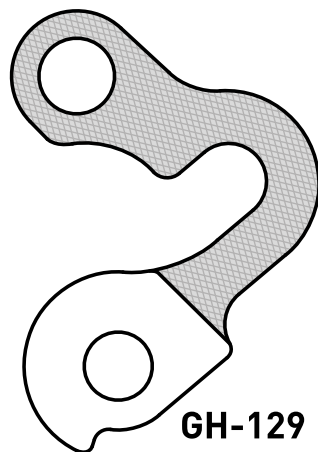
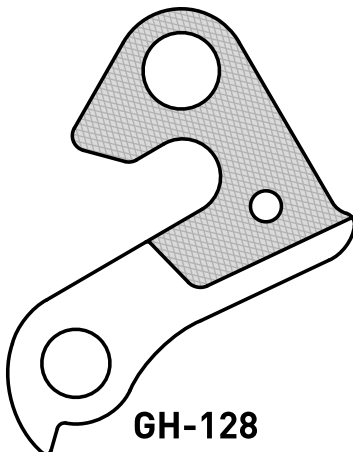
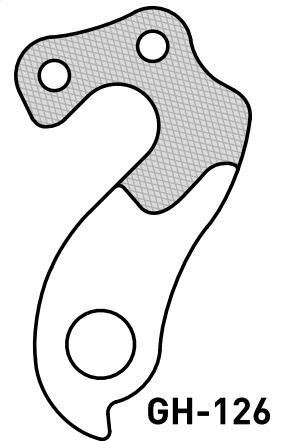
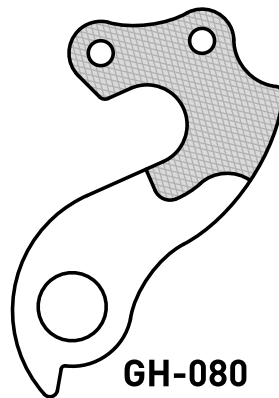
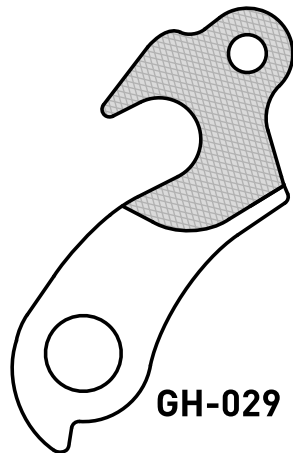
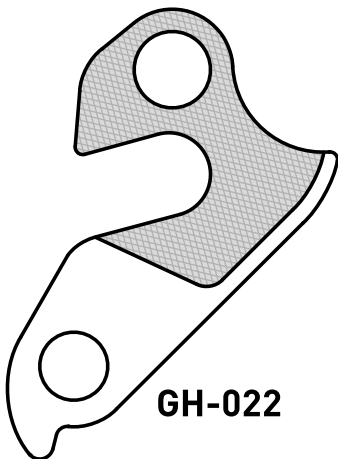
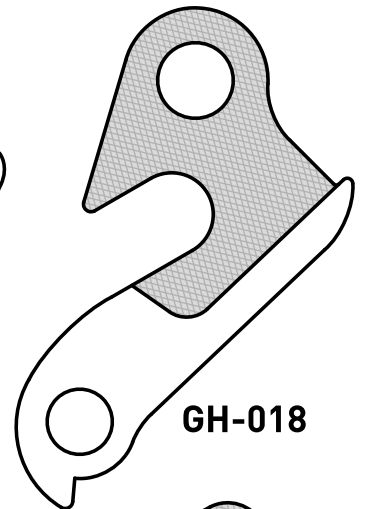
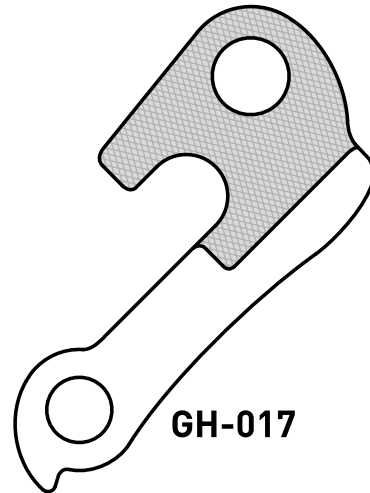
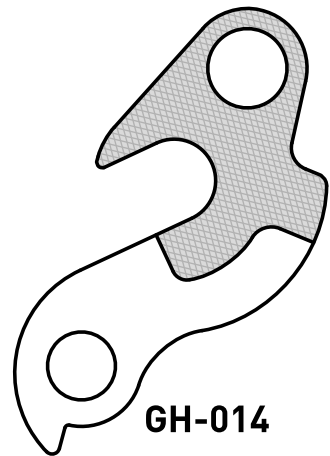
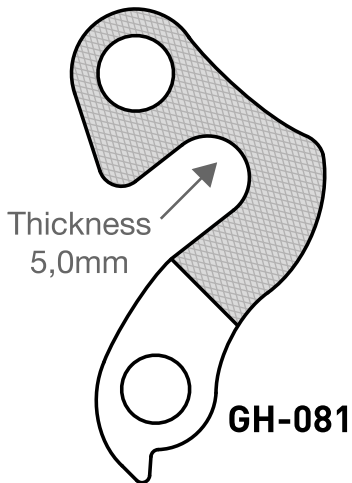
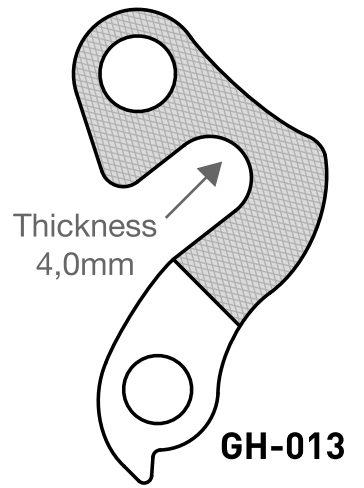
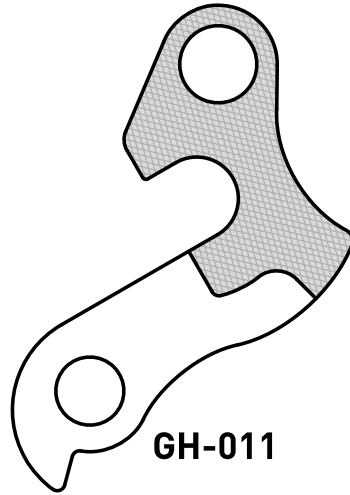
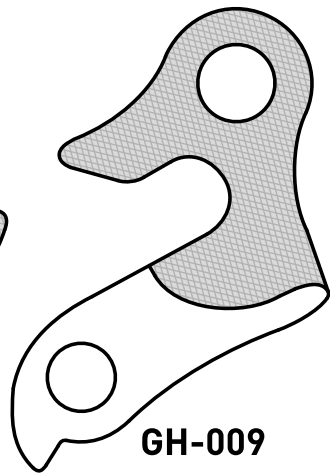
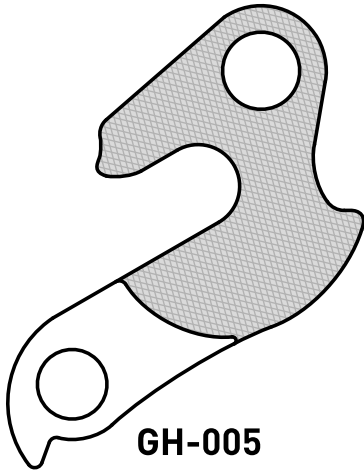


GH-045

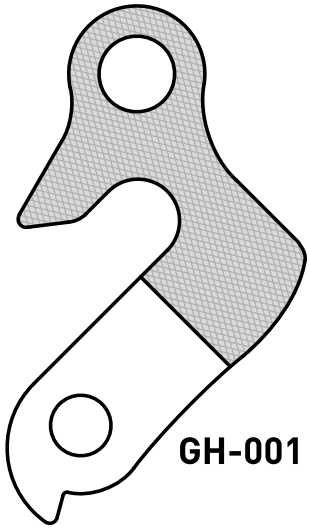


GH-128

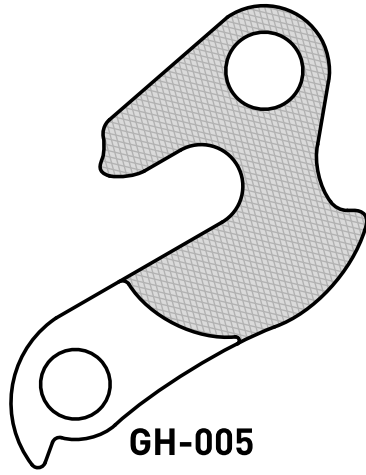
BERGAMONT



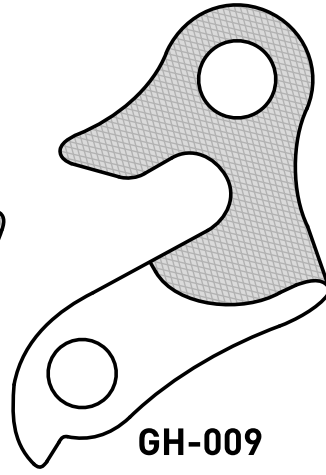
BH



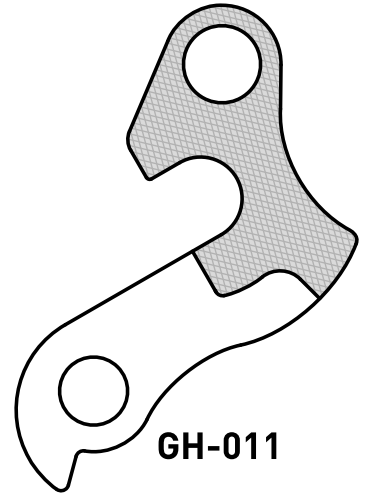
GH-001



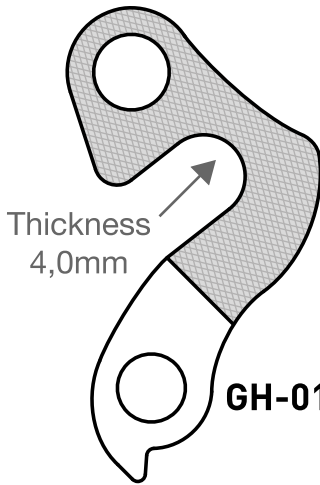
GH-005



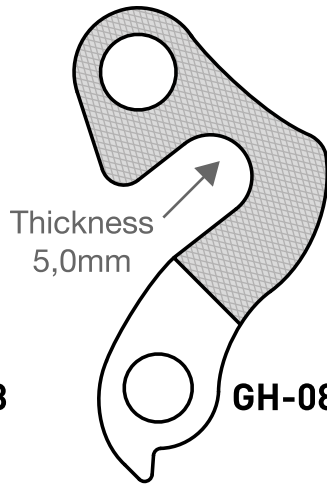
GH-009



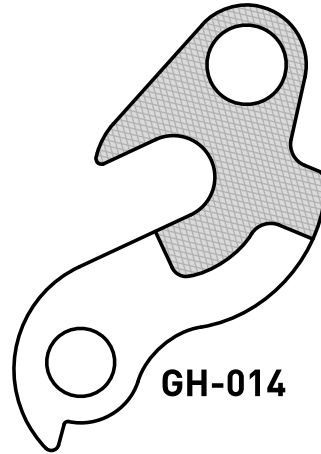
GH-011



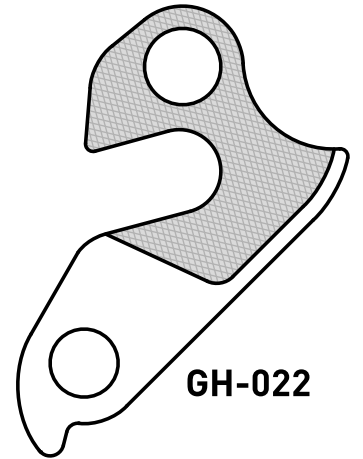
GH-013



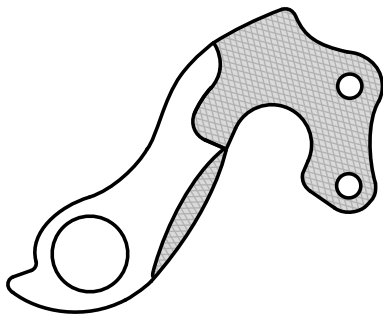
GH-081



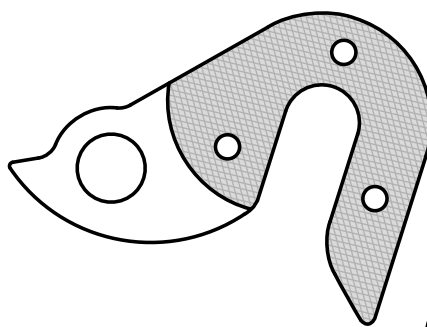
GH-014



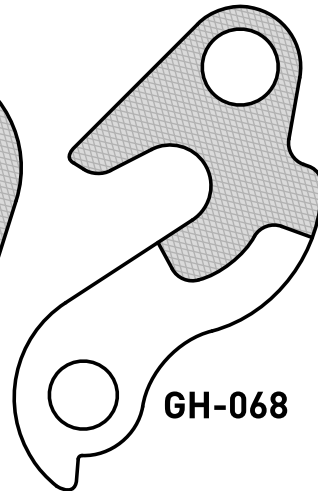
GH-022



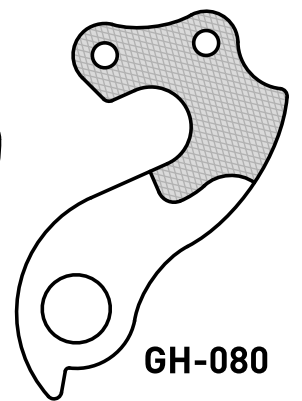
GH-045



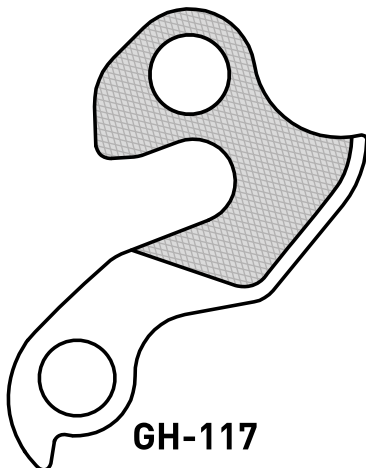
GH-062



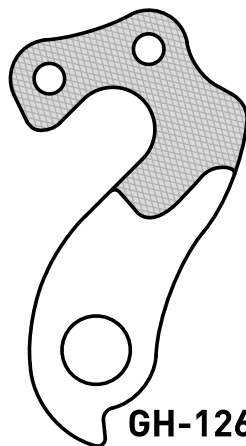
GH-068



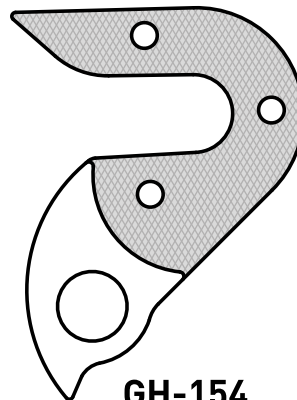
GH-080



GH-117

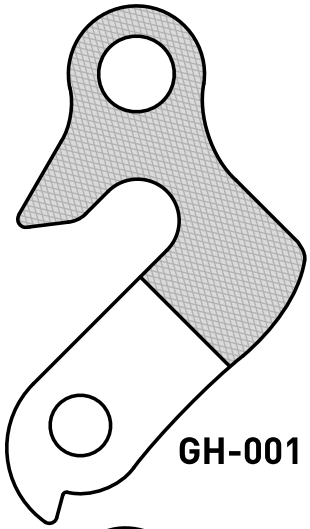


GH-126

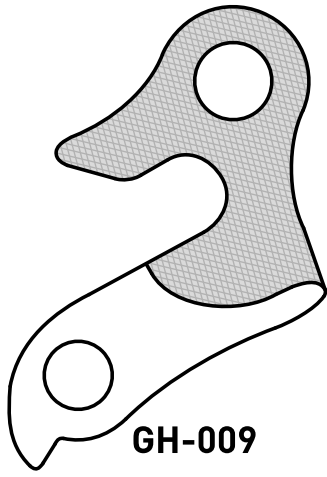


GH-154

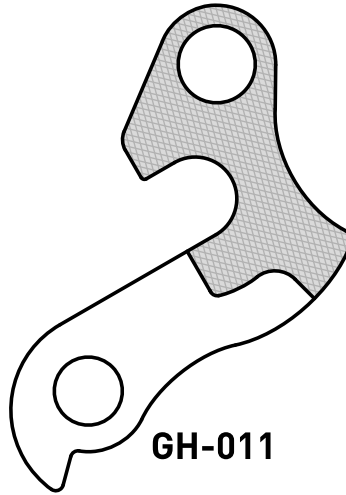
BIANCHI



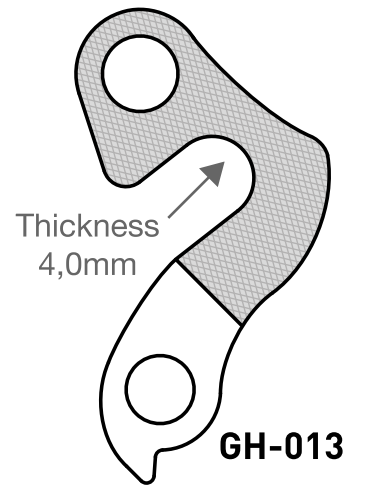
GH-001



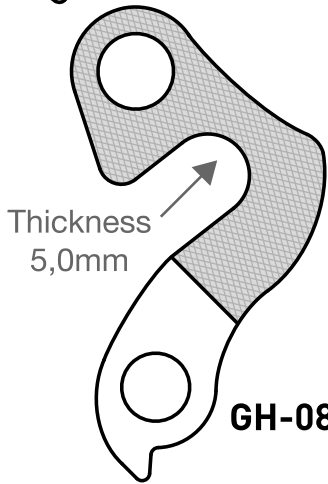
GH-009



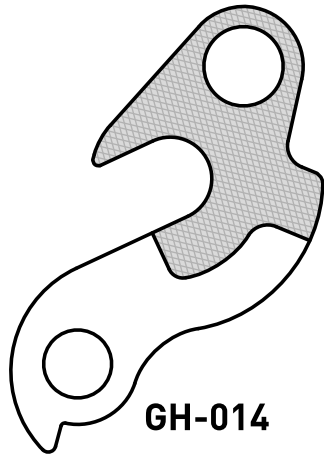
GH-011



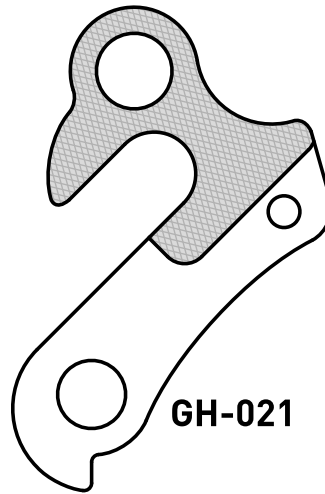
GH-013



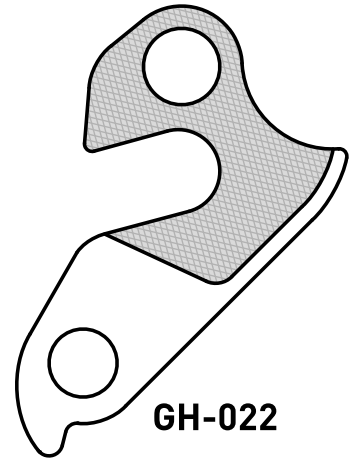
GH-081



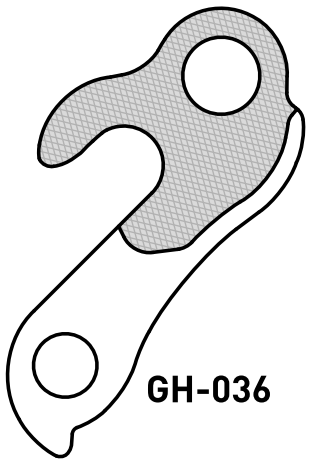
GH-014



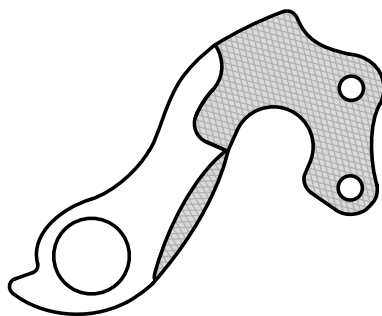
GH-021



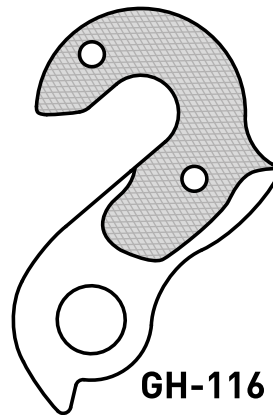
GH-022



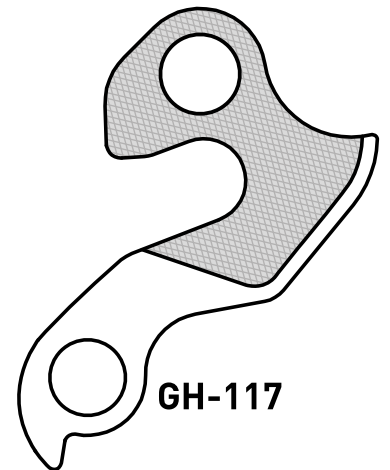
GH-036



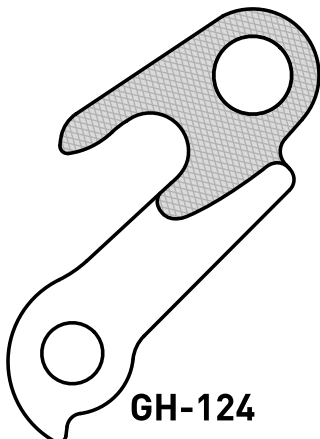
GH-045



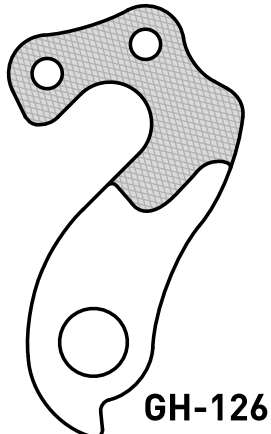
GH-116



GH-117

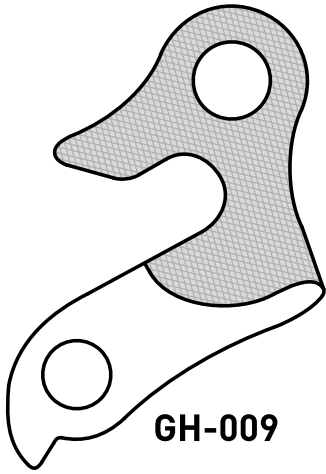


GH-124

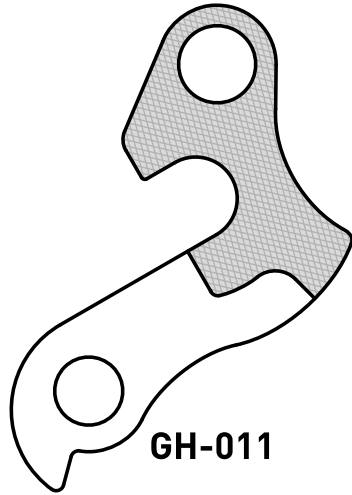


GH-126

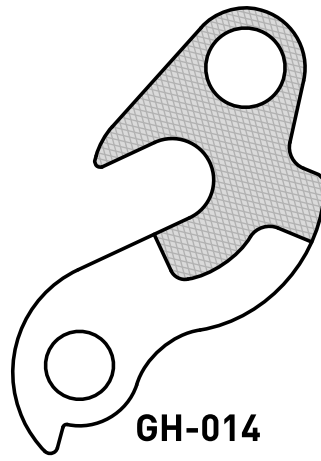
BLUE



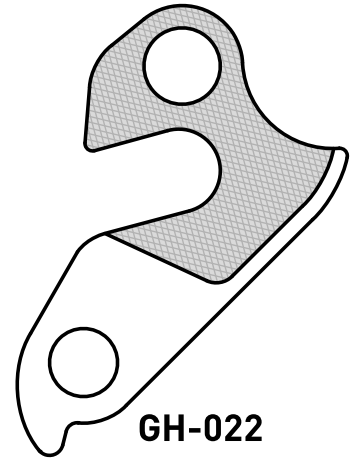
GH-009



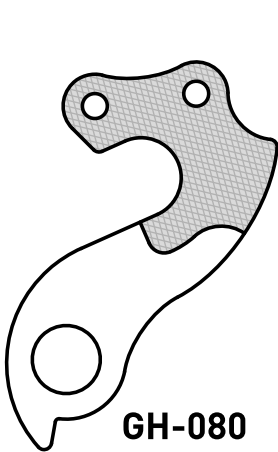
GH-011



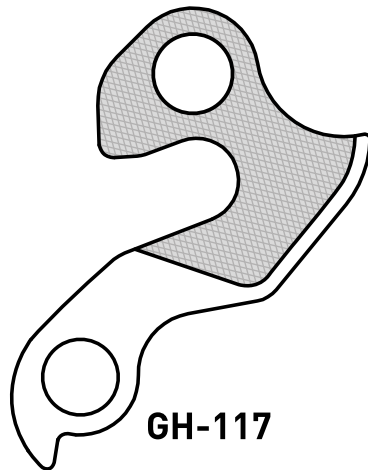
GH-014



GH-022

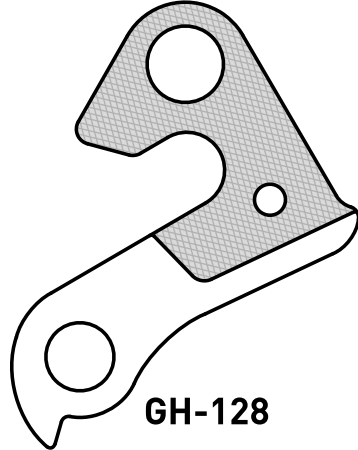
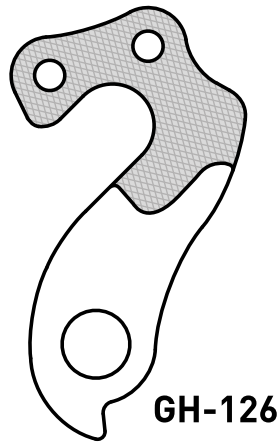
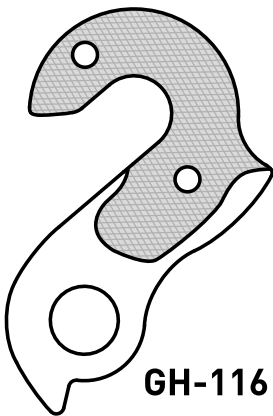
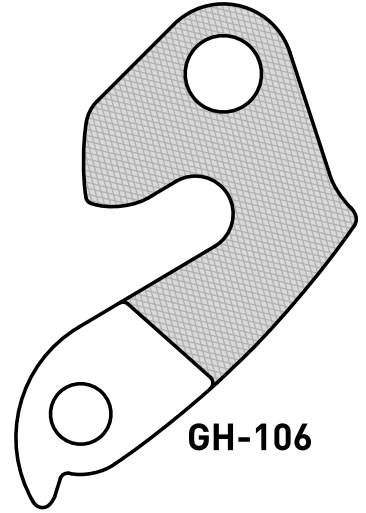
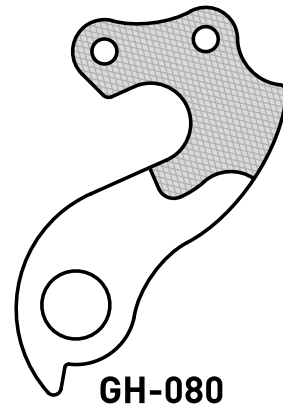
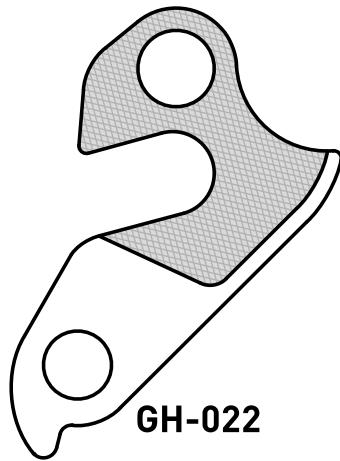
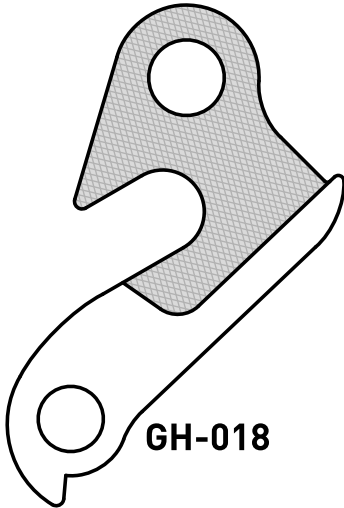
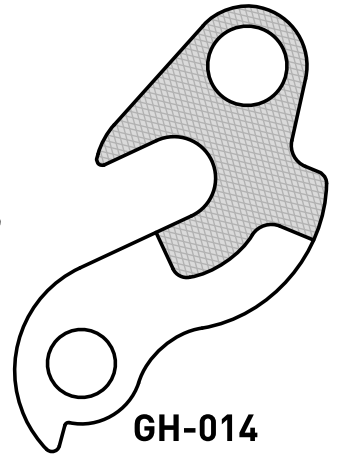
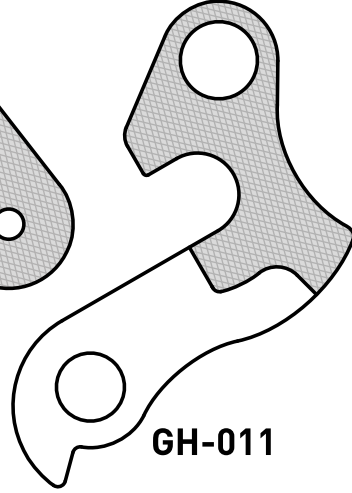
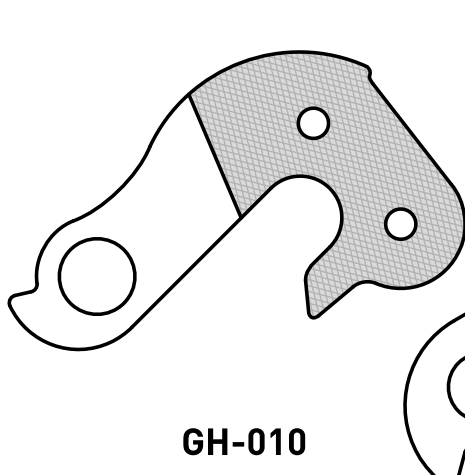
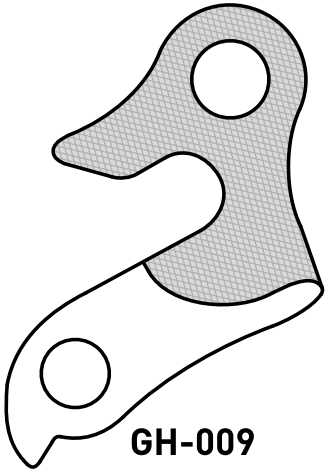


GH-080

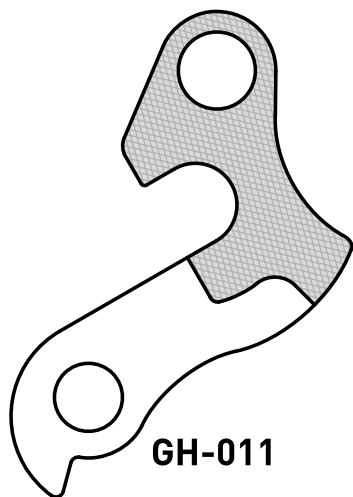


GH-117

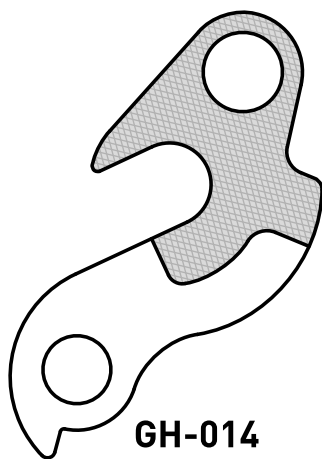
BMC



BOTTECHIA

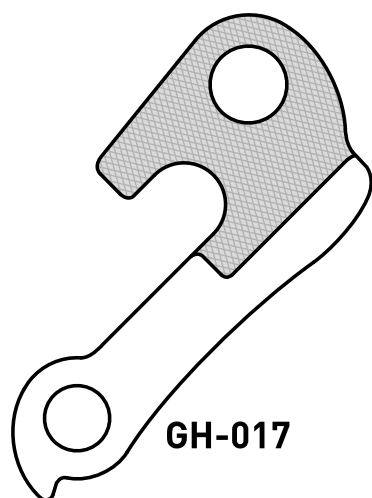


GH-011



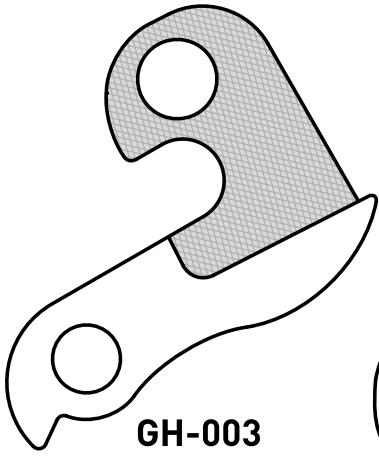
GH-014

BREEZER

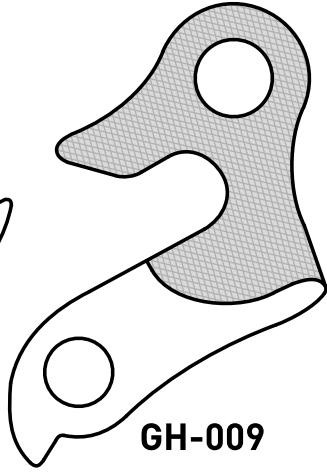


GH-017

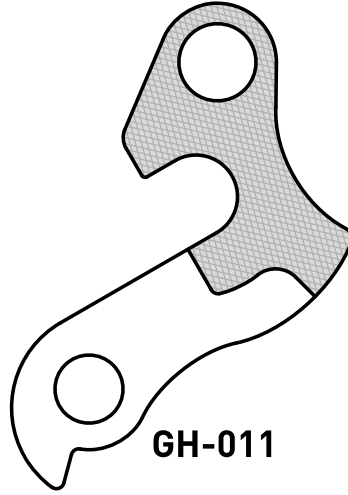
B'TWIN



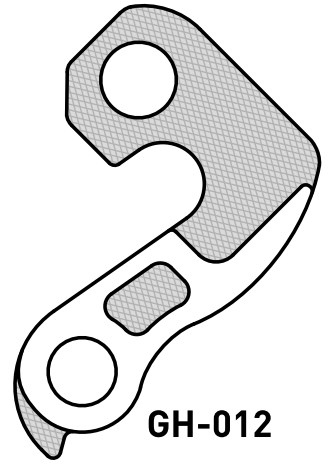
GH-003



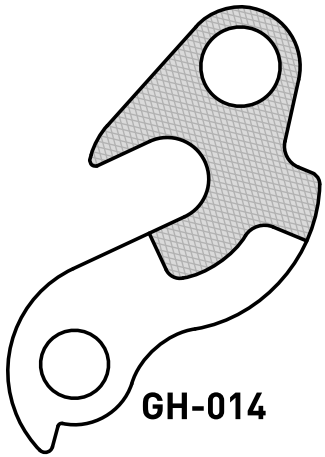
GH-009



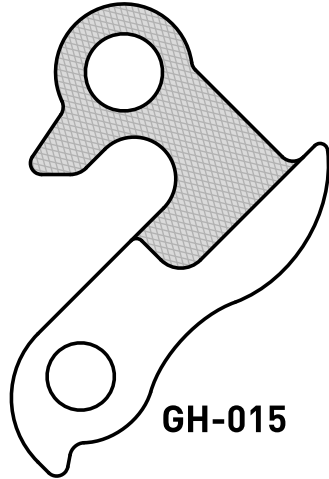
GH-011



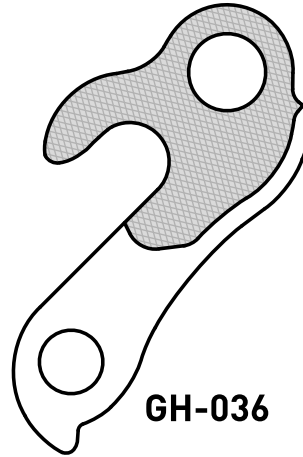
GH-012



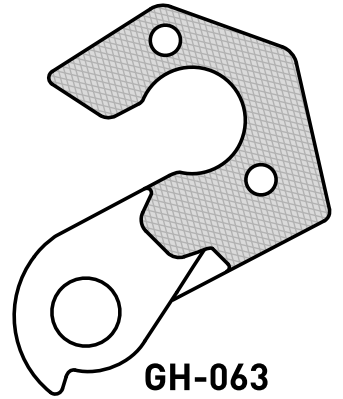
GH-014



GH-015

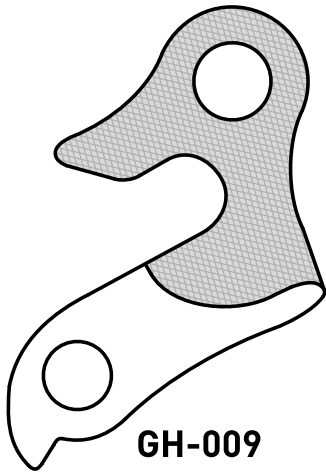


GH-036

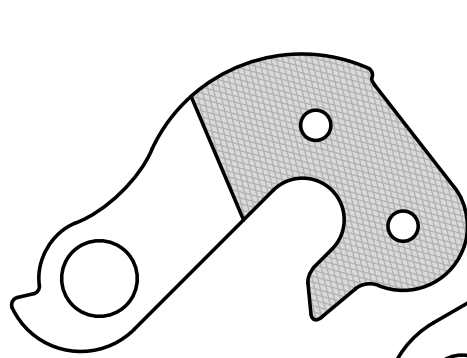


GH-063

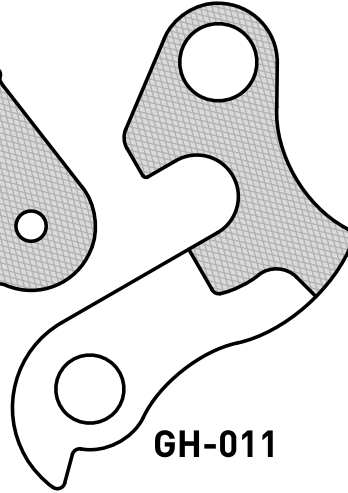
BULLS



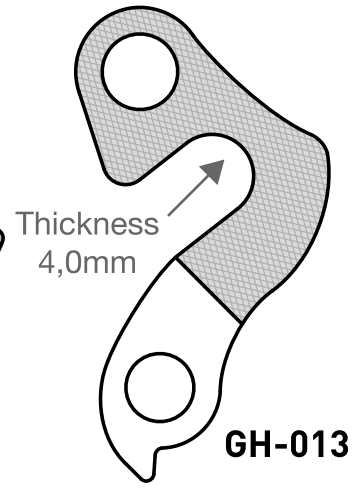
GH-009



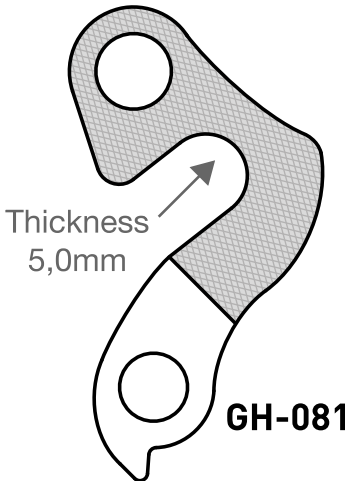
GH-010



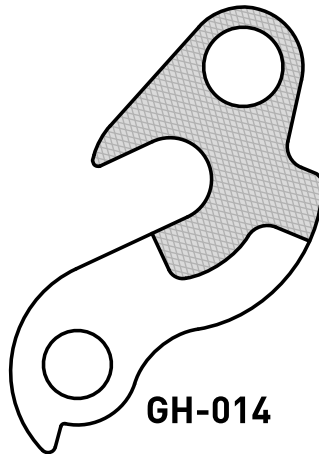
GH-011



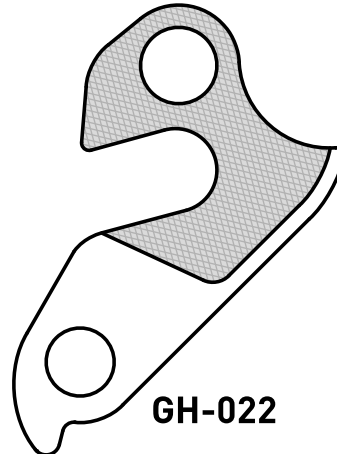
GH-013



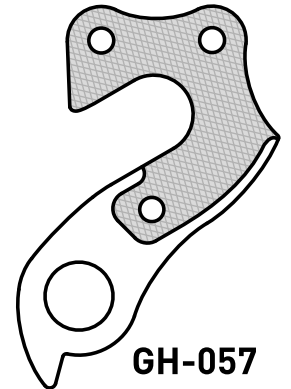
GH-081



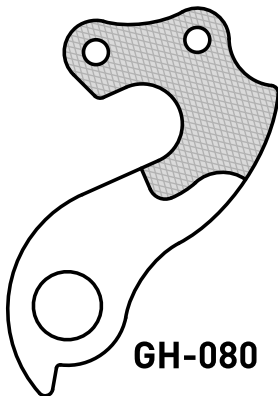
GH-014



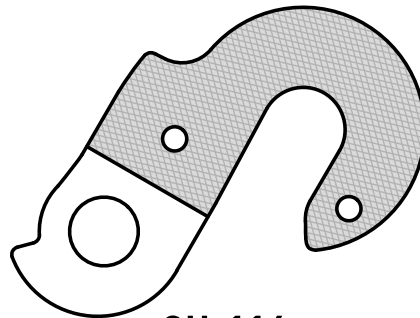
GH-022



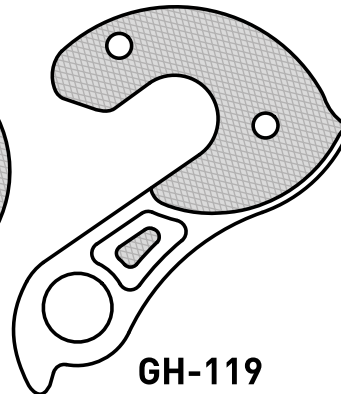
GH-057



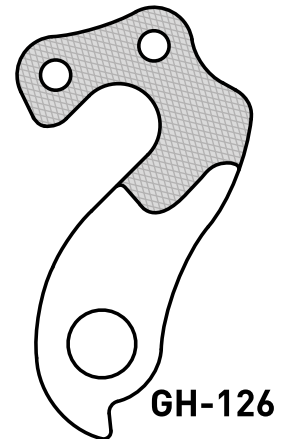
GH-080



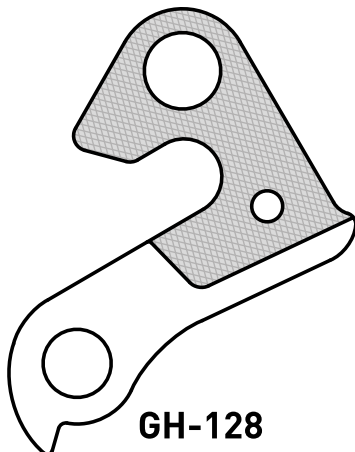
GH-114



GH-119

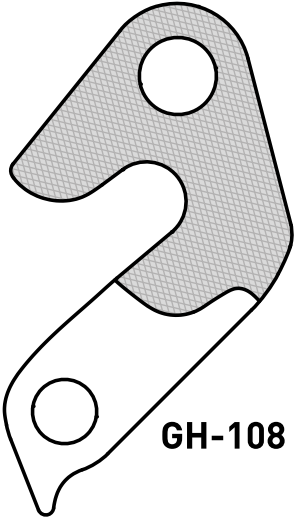


GH-126

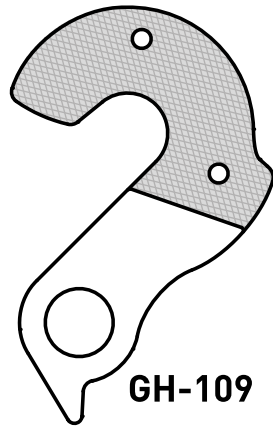


GH-128

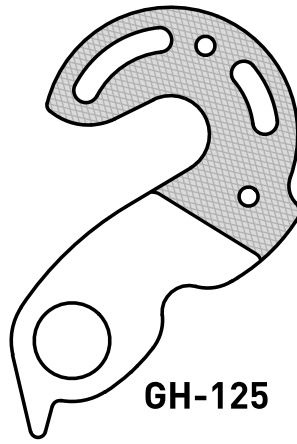
CANNONDALE



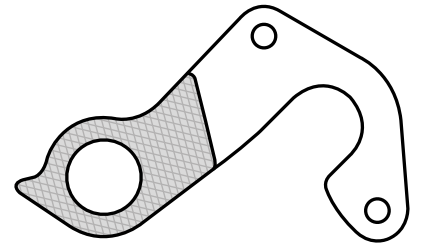
GH-108



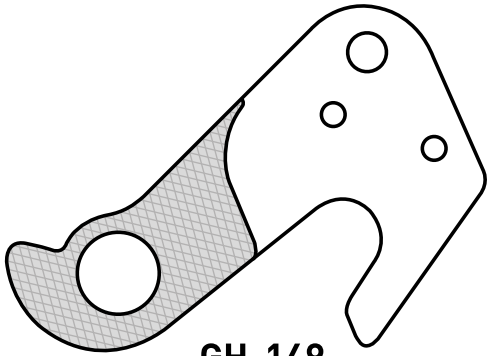
GH-109



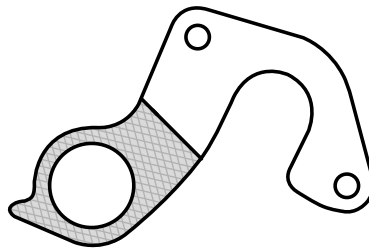
GH-125



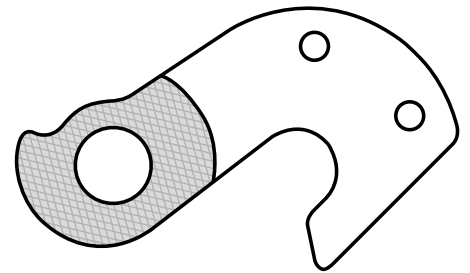
GH-148



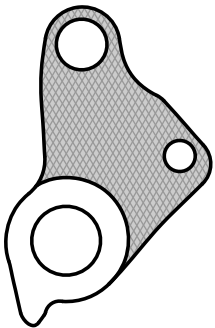
GH-149



GH-150

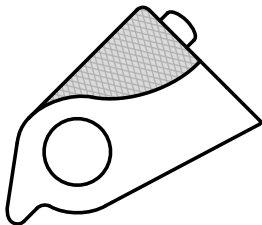
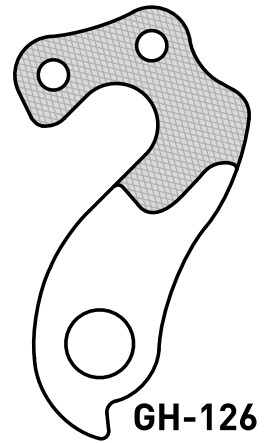
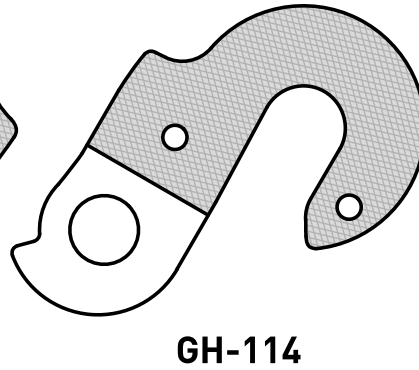
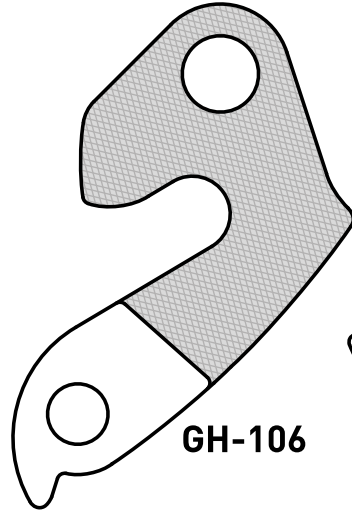
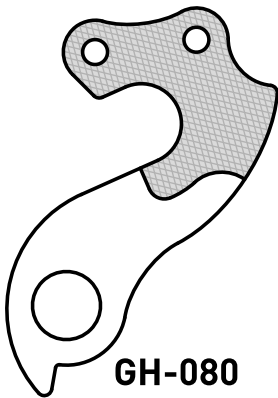
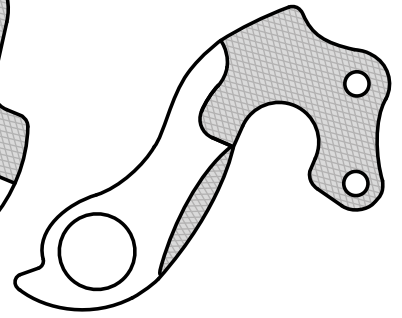
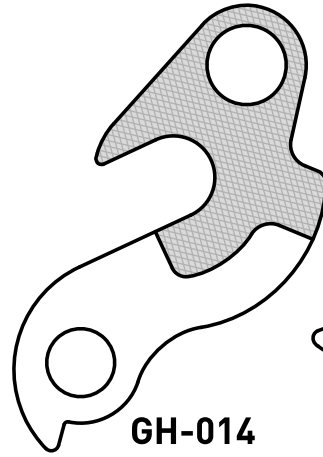
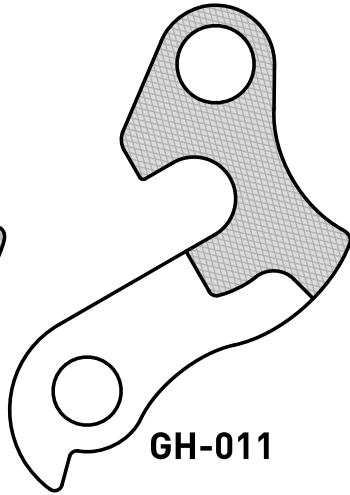
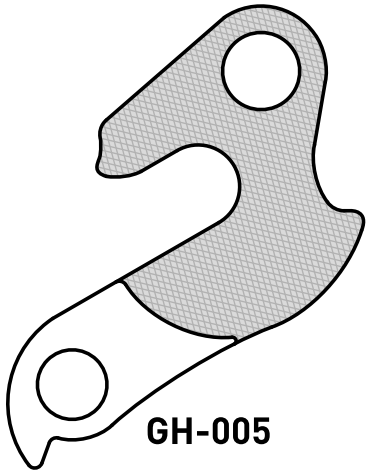


GH-151

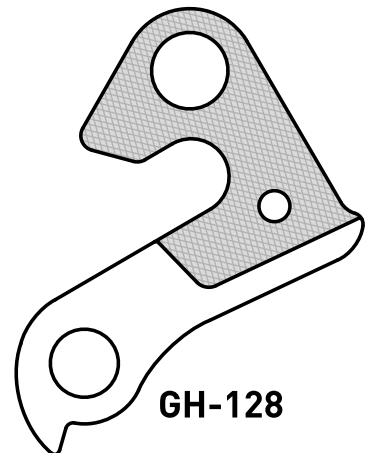
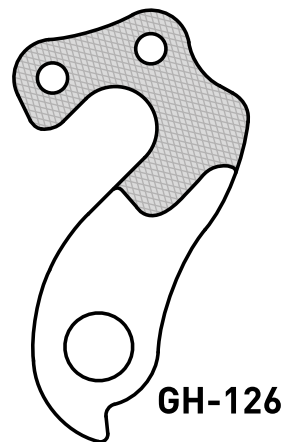
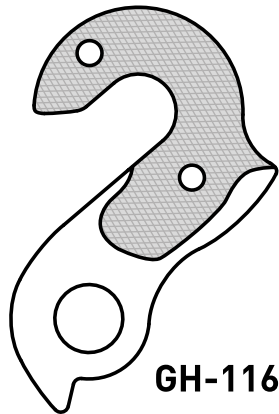
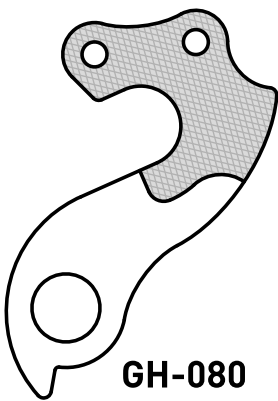
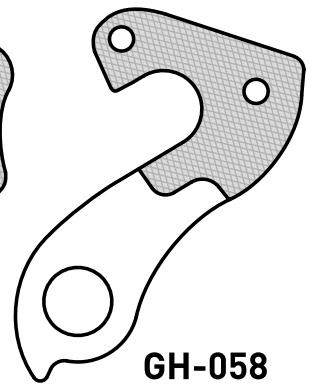
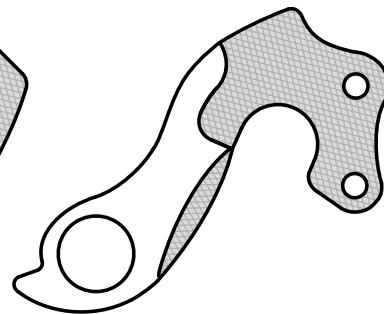
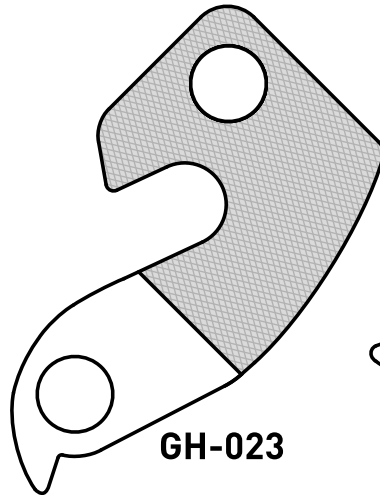
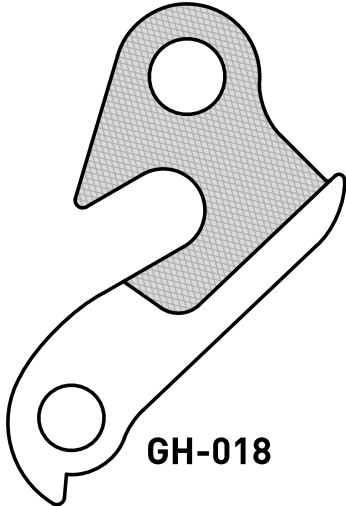
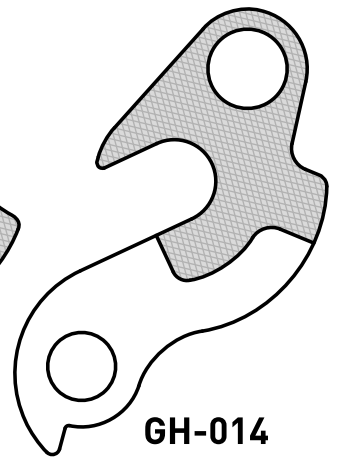
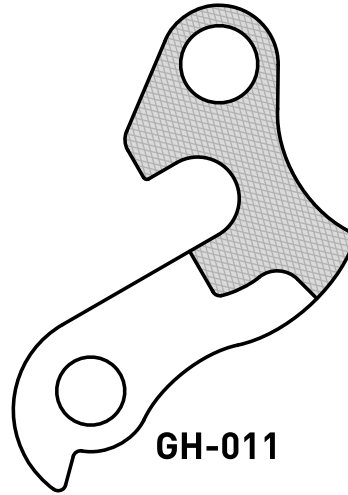
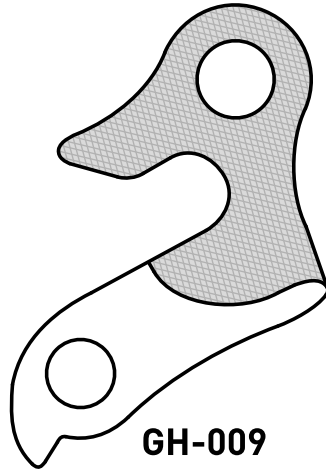
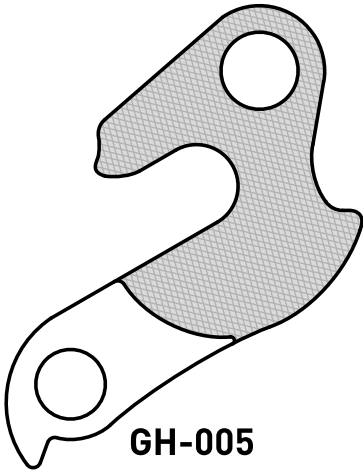


GH-160

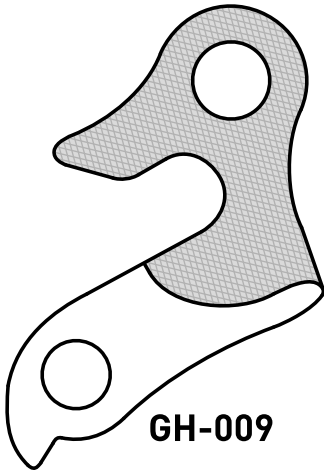
CANYON



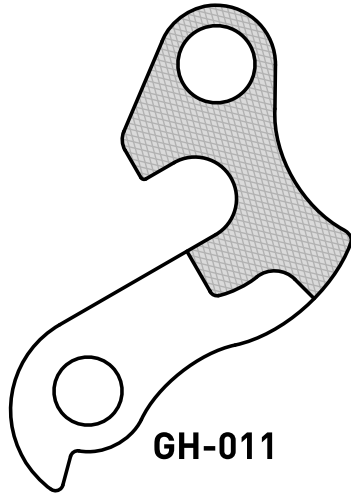
CARRERA



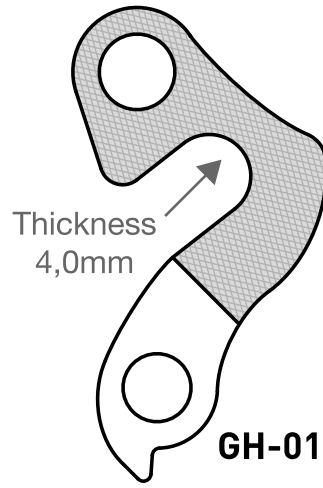
CENTURION



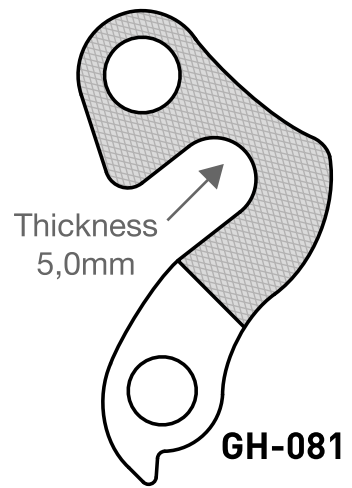
GH-009



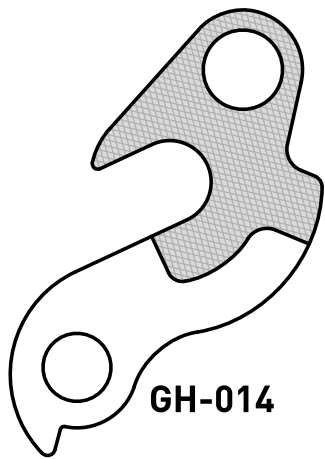
GH-011



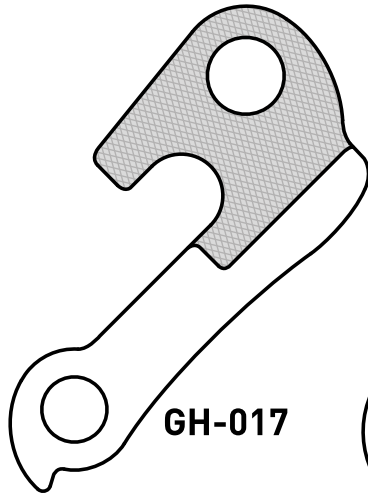
GH-013



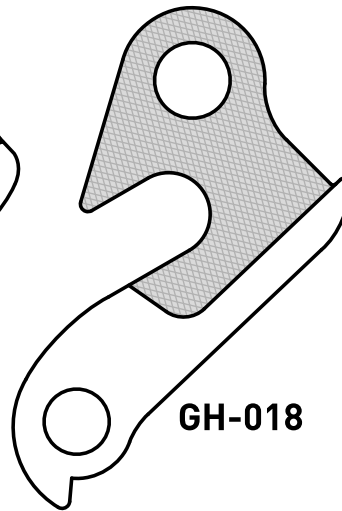
GH-081



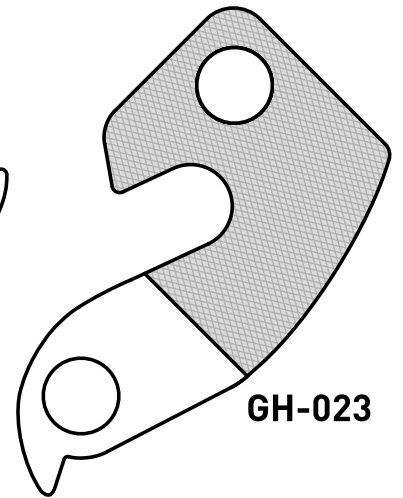
GH-014



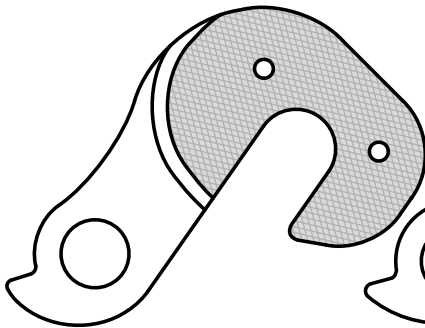
GH-017



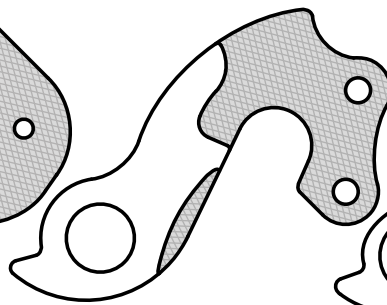
GH-018



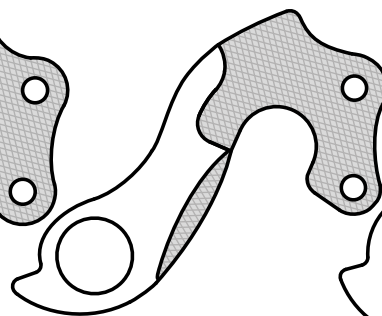
GH-023



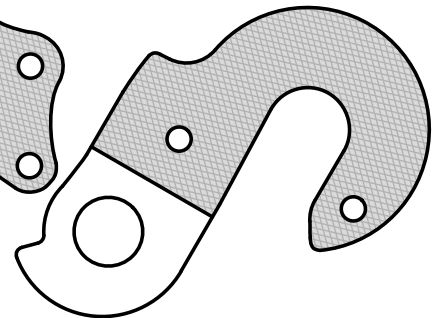
GH-038



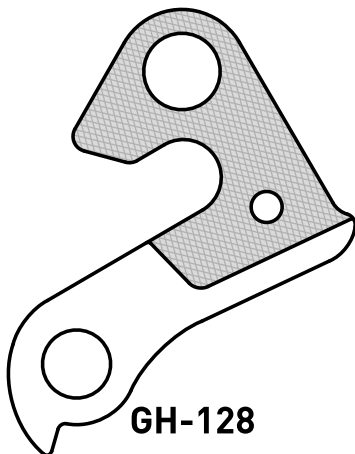
GH-043



GH-045

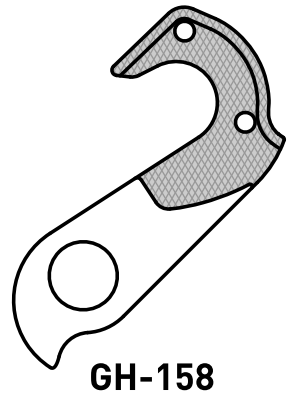
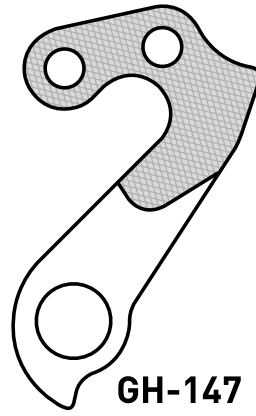
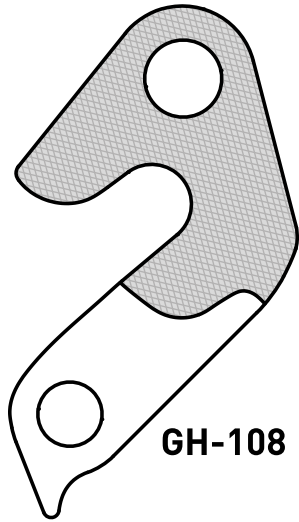
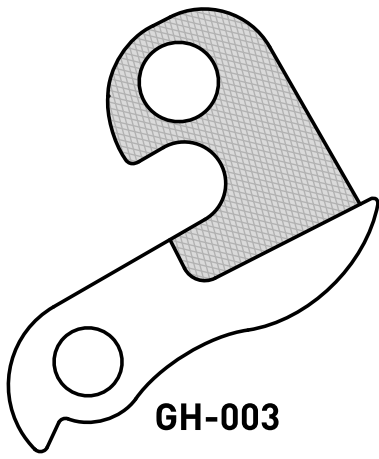


GH-114

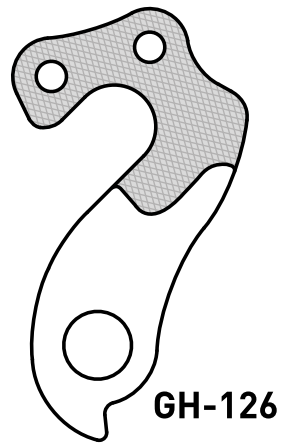
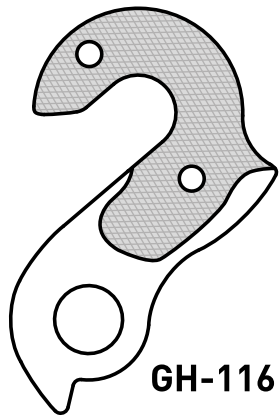
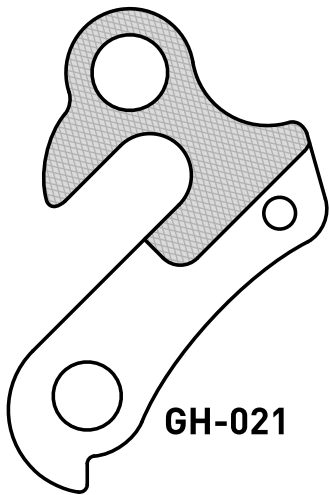


GH-128

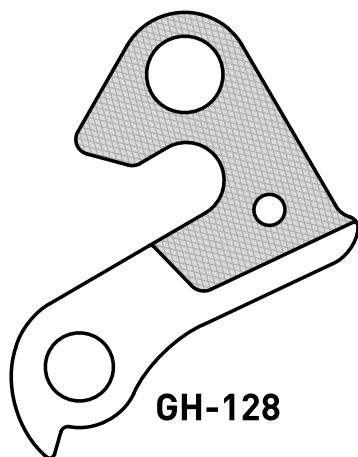
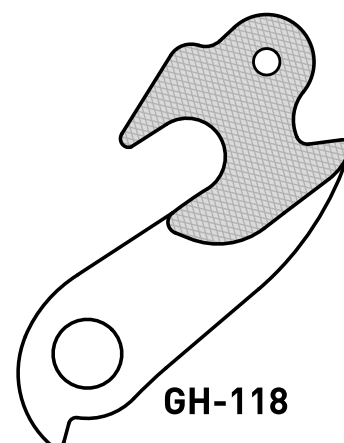
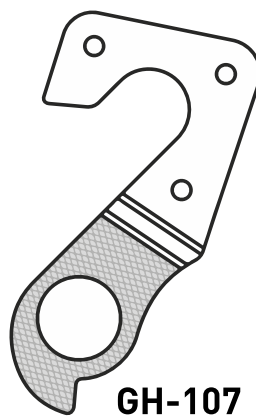
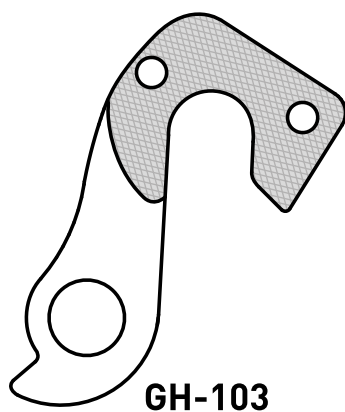
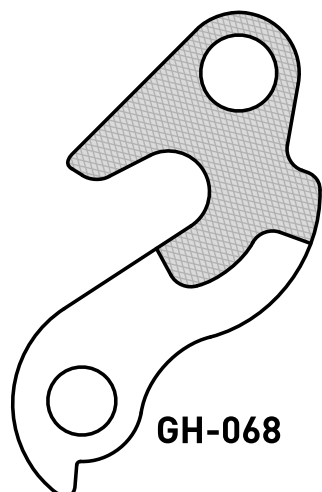
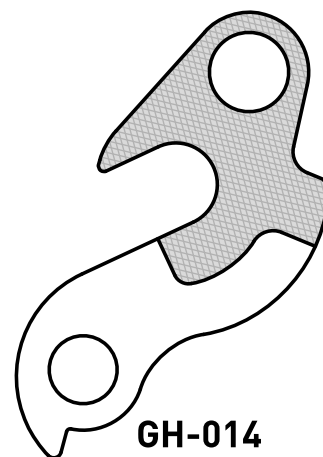
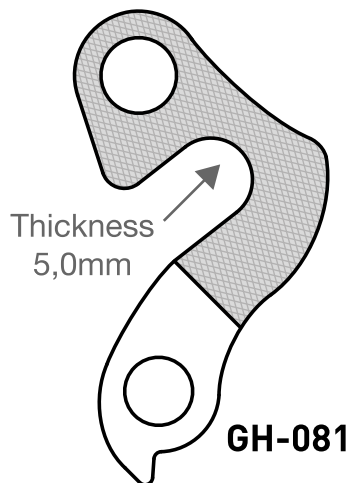
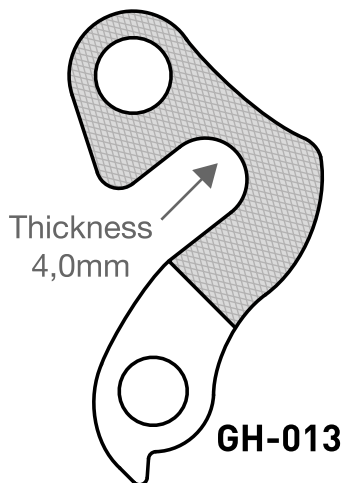
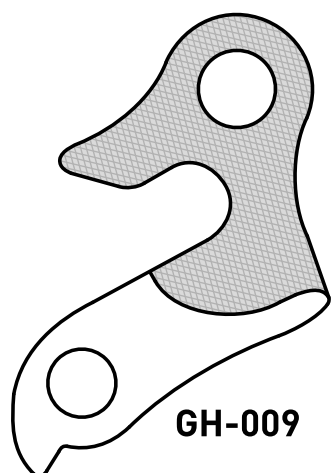
CERVELO



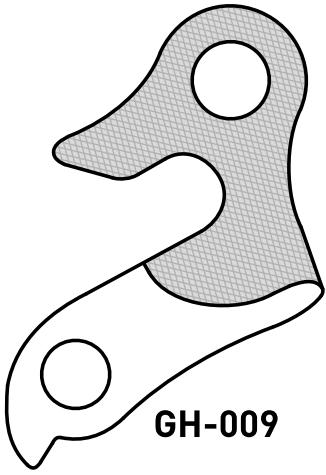
COLNAGO



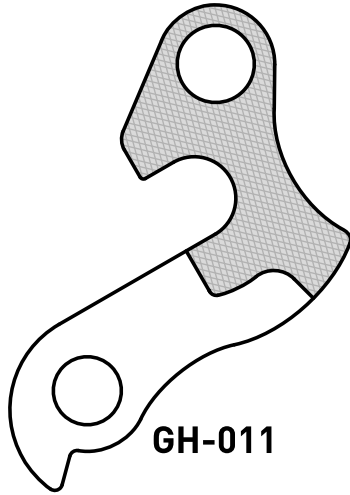
CHECKER PIG



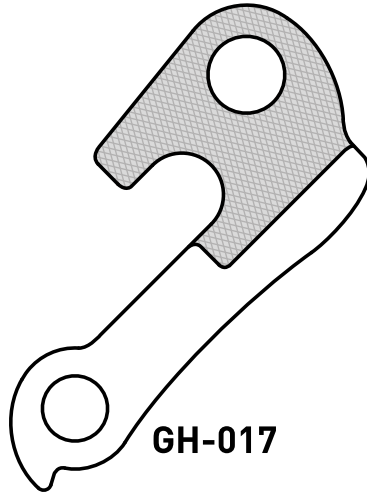
CINELLI



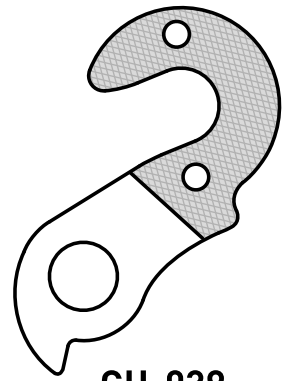
GH-009



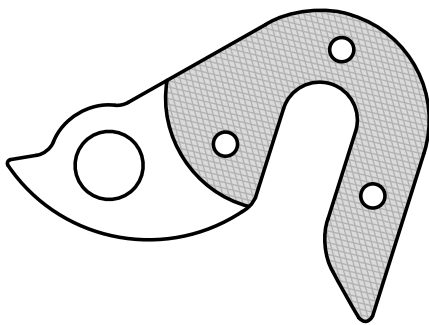
GH-011



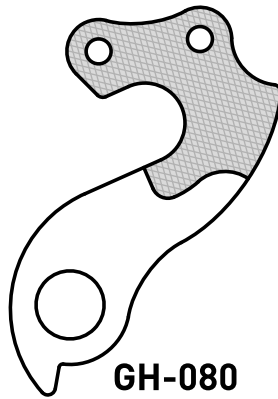
GH-017



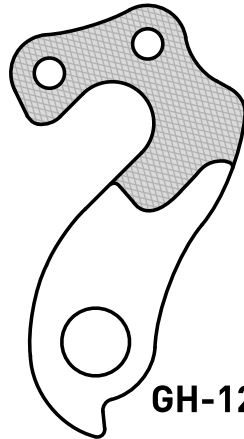
GH-039



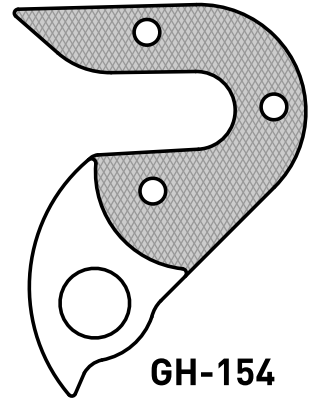
GH-062



GH-080

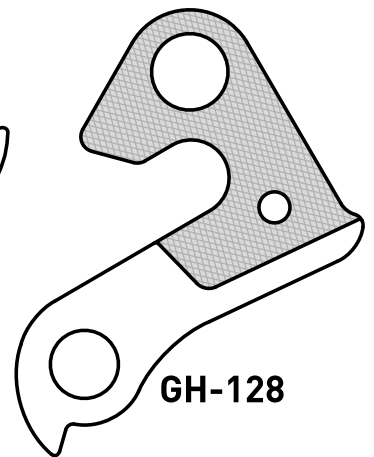
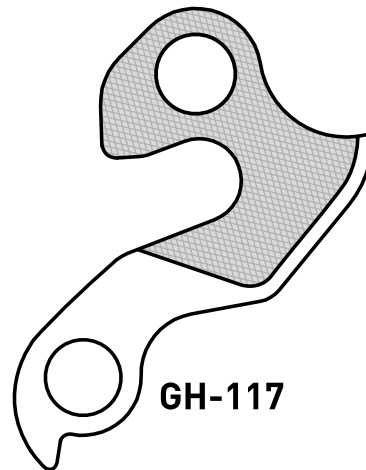
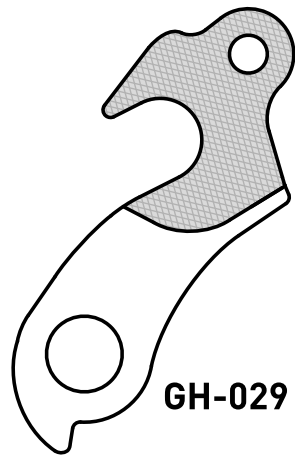
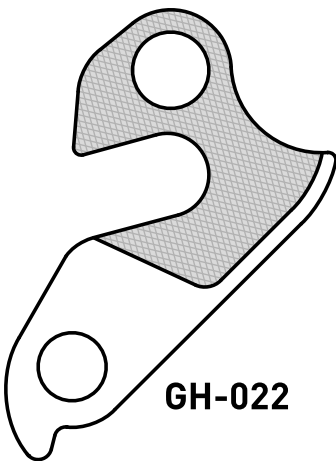
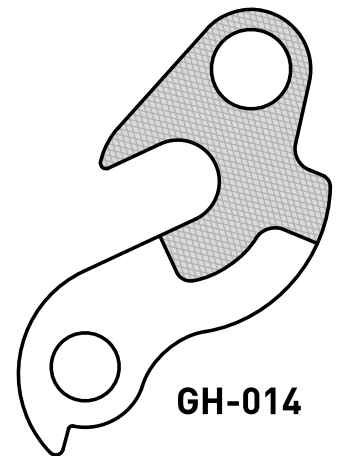
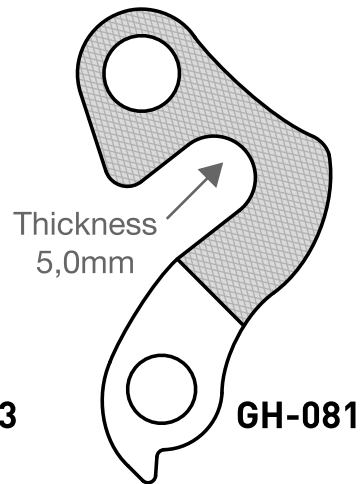
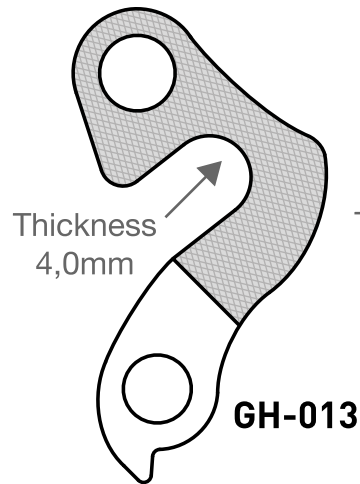
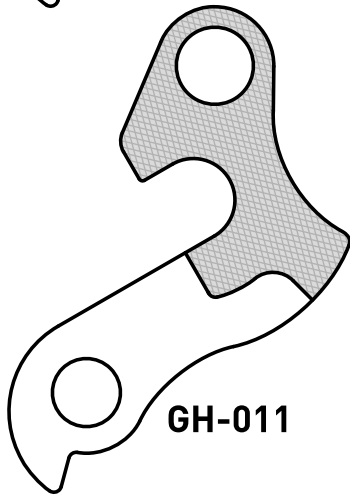
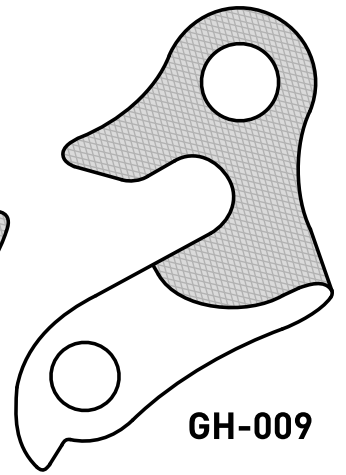
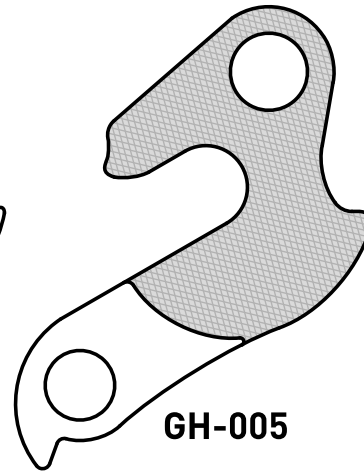
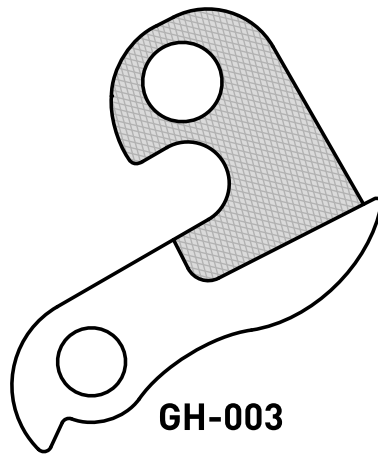
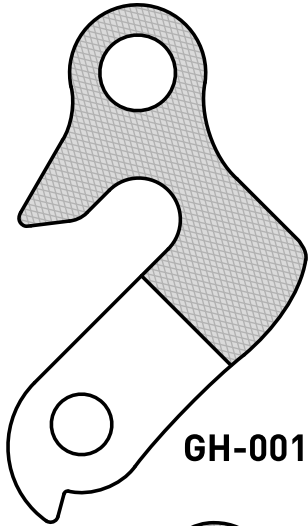


GH-126

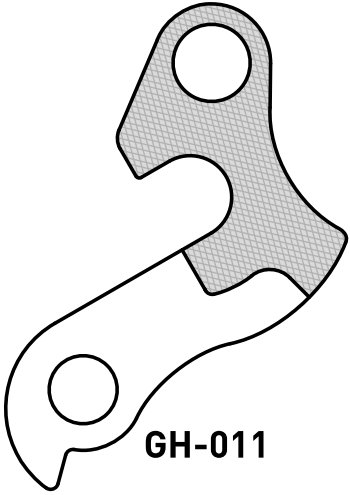


GH-154

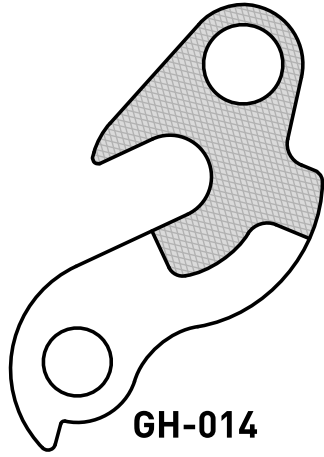
CLAUD BUTLER



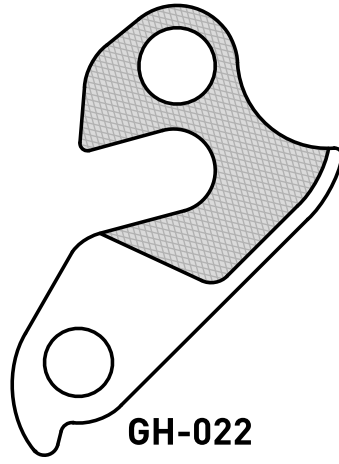
COMMENCAL



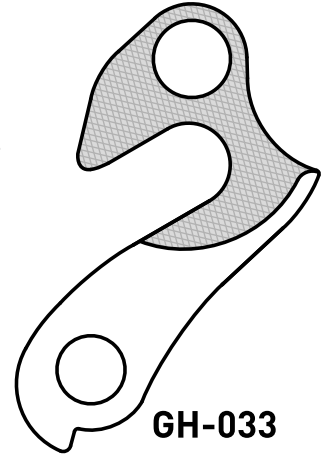
GH-011



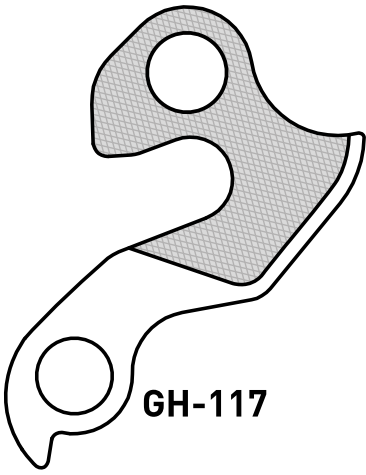
GH-014



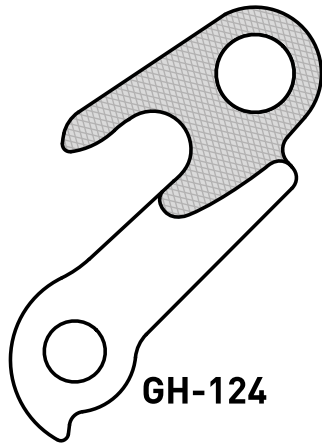
GH-022



GH-033

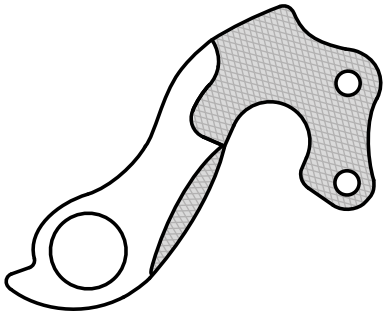


GH-117

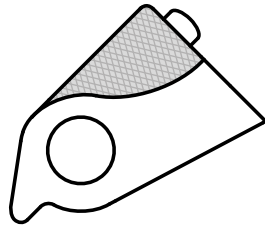


GH-124

CONWAY

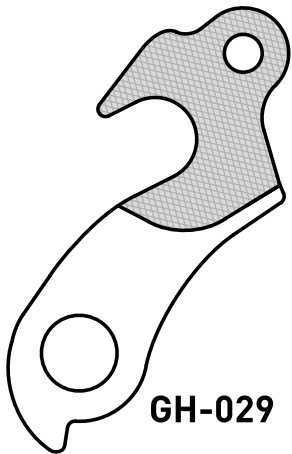


GH-045

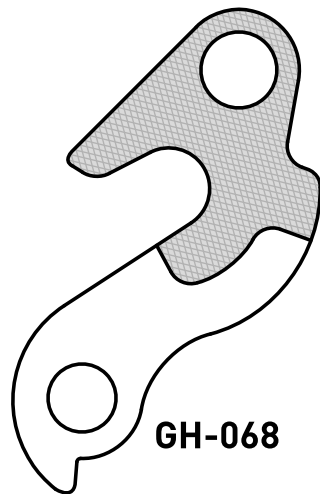


GH-131

COYOTE

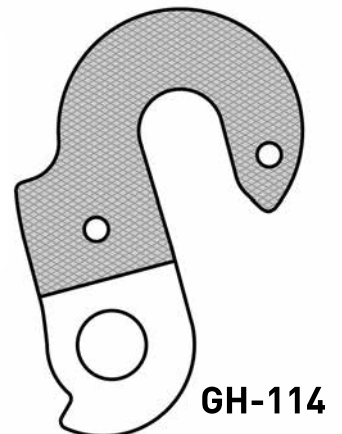
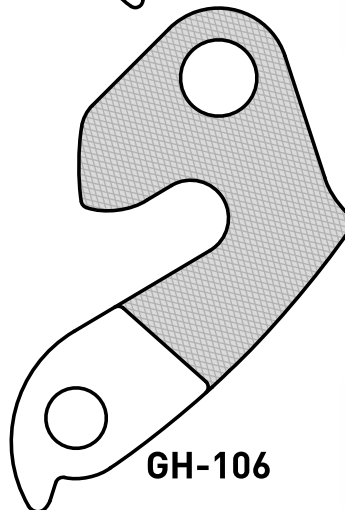
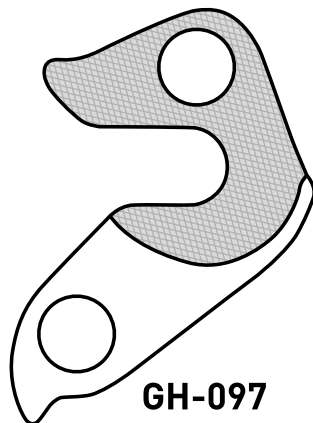
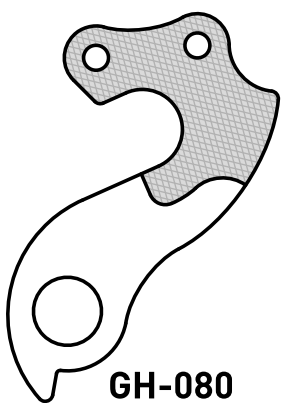
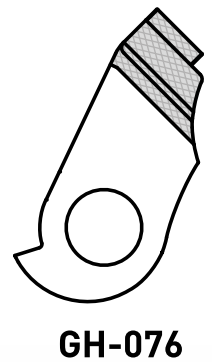
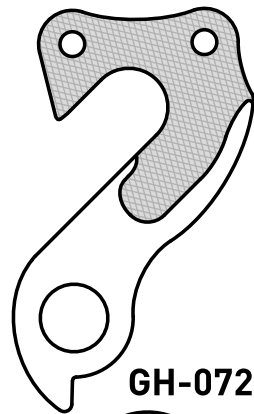
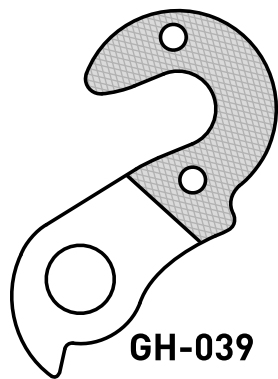
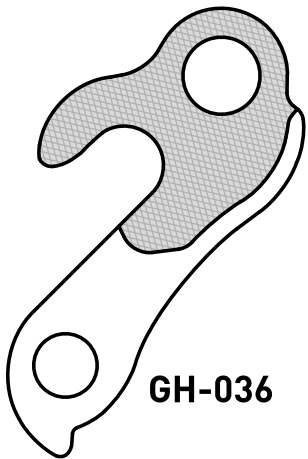
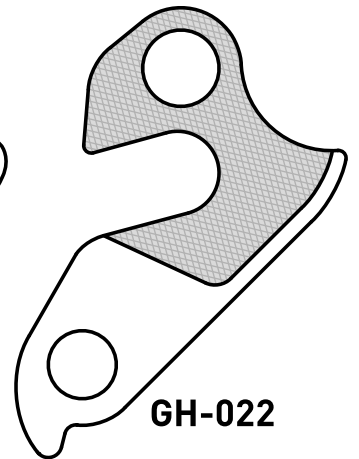
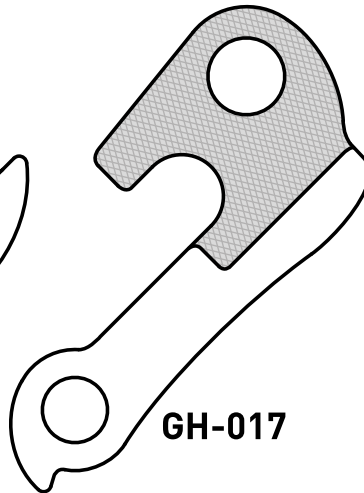
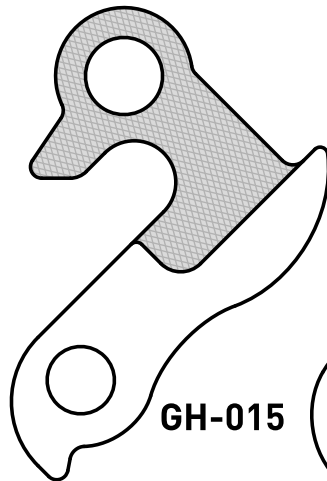
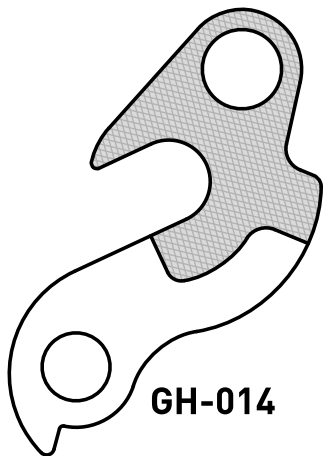
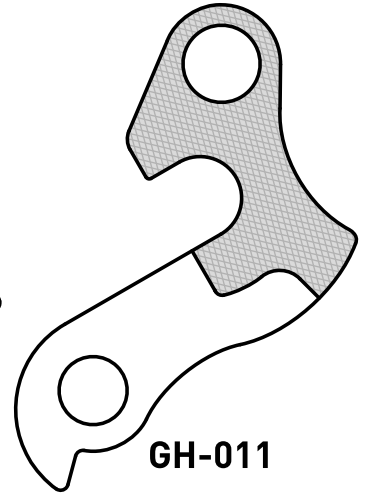
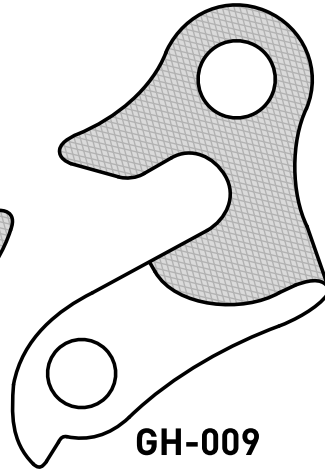
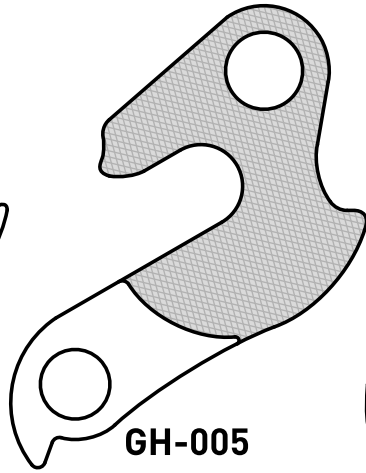
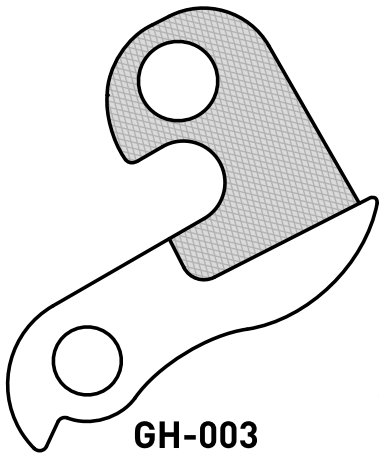


GH-029

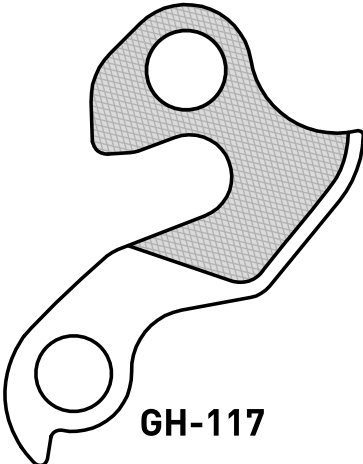


GH-068

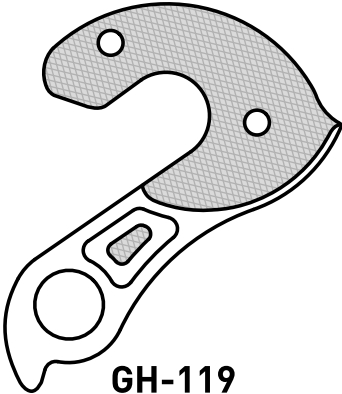
CORRATEC (1)



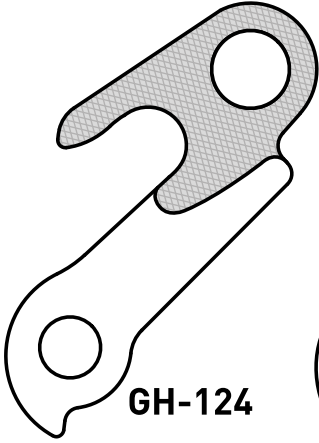
CORRATEC (2)



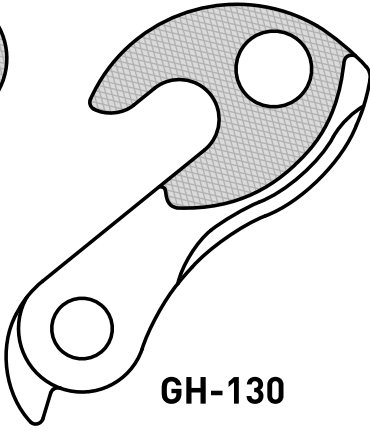
GH-117



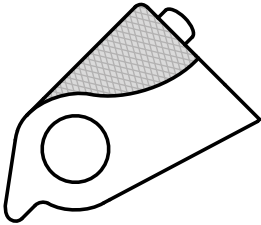
GH-119



GH-124

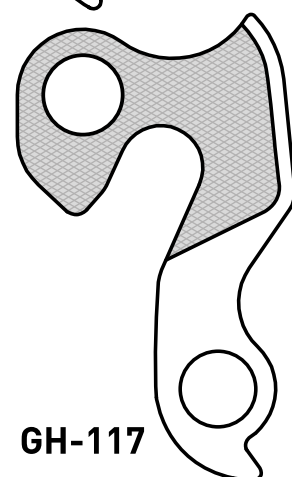
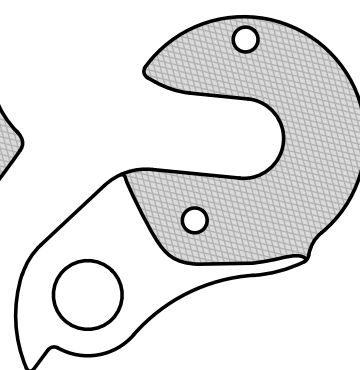
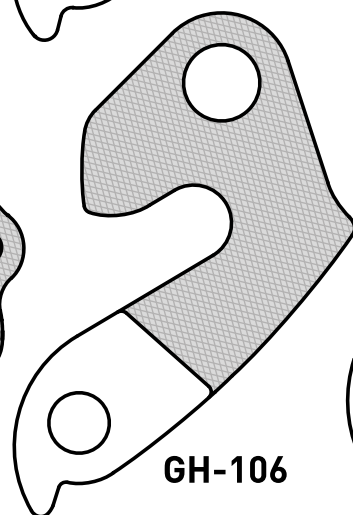
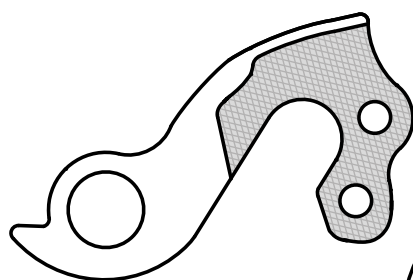
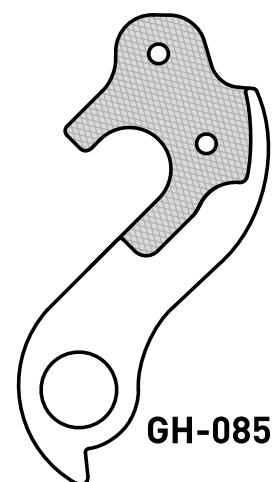
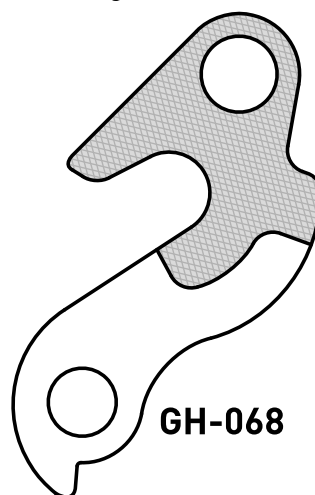
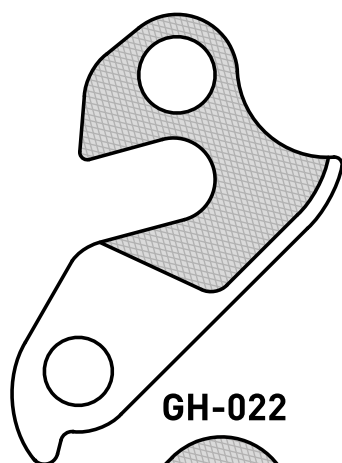
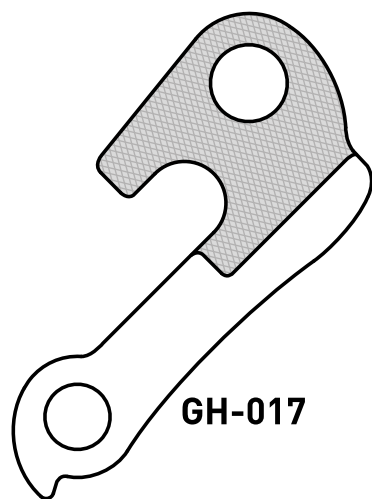
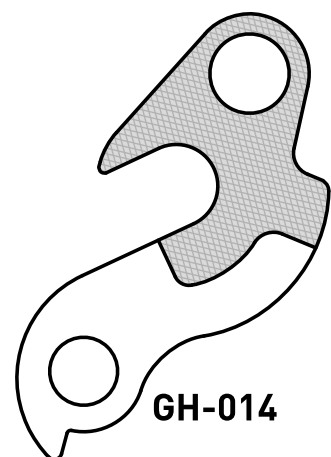
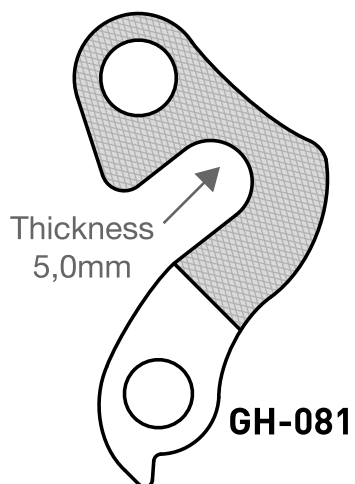
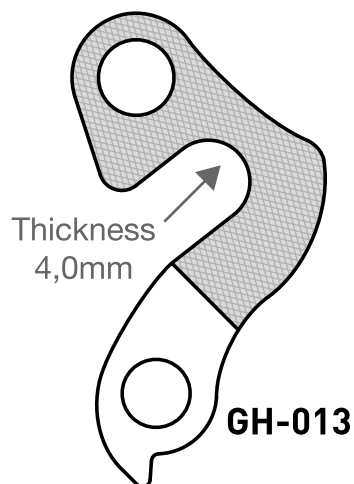
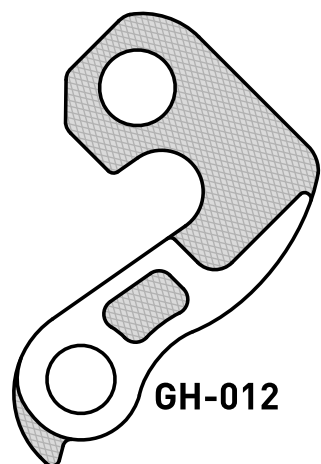
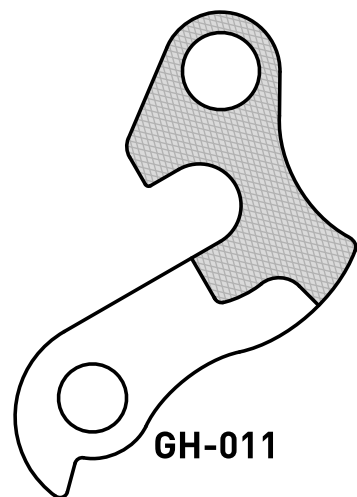
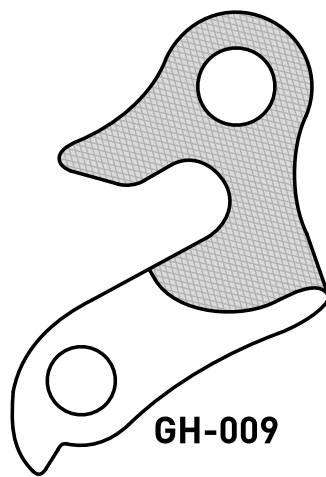
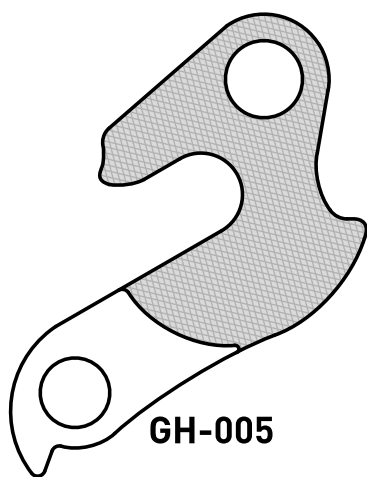
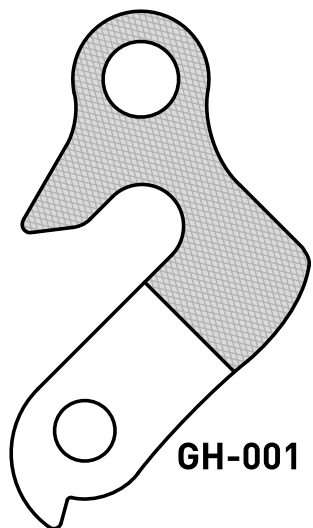


GH-130

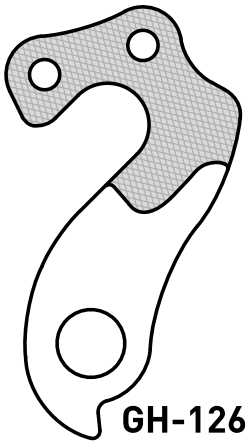


GH-131

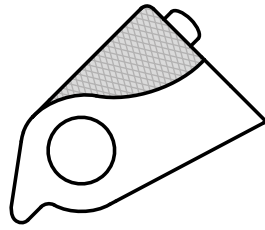
CUBE (1)



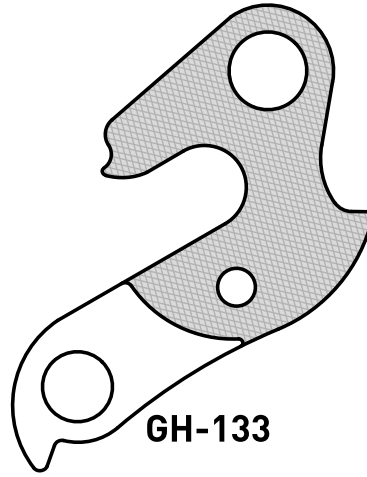
CUBE (2)



GH-126

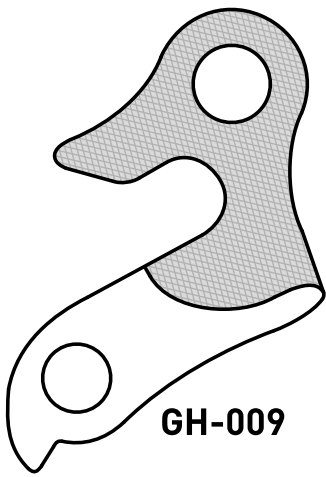


GH-131

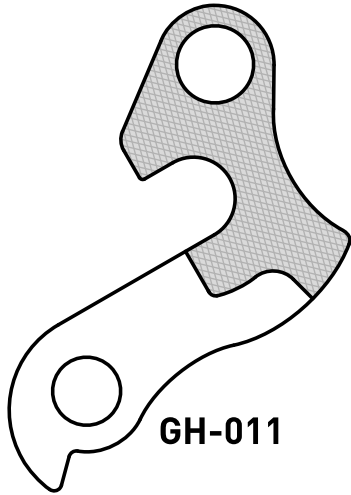


GH-133

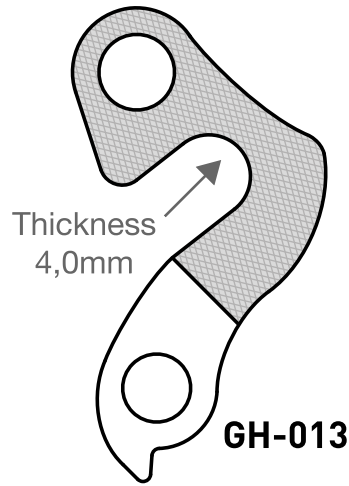
DA BOMB



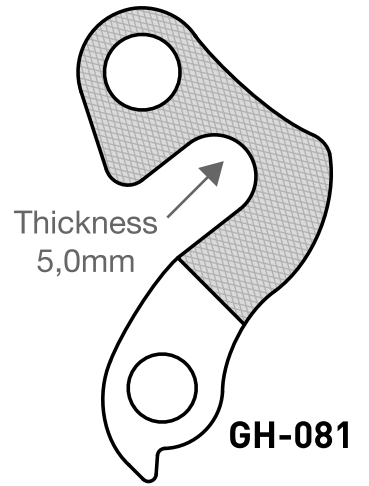
GH-009



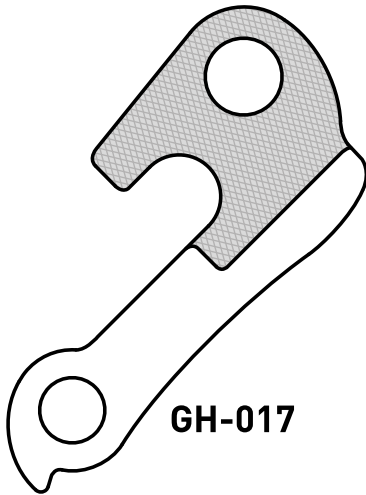
GH-011



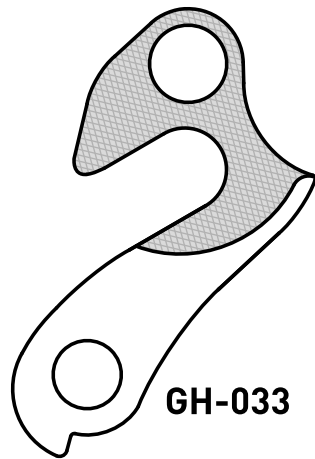
GH-013



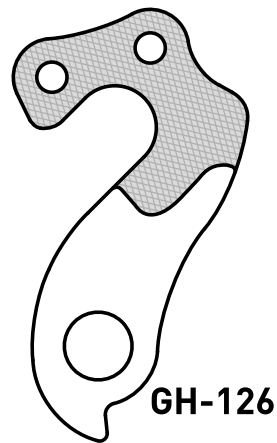
GH-081



GH-017

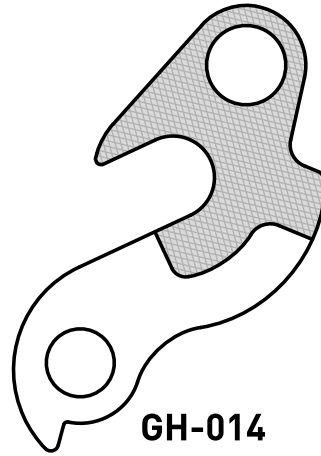
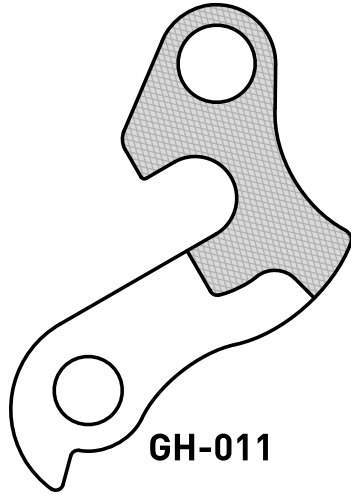
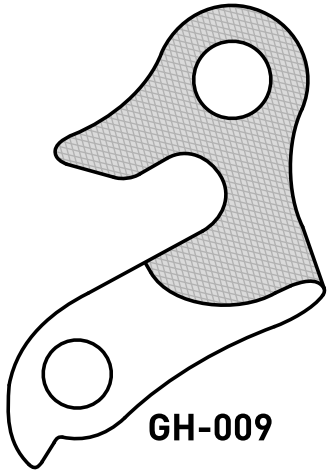


GH-033

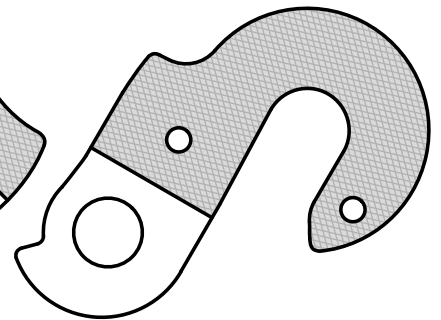
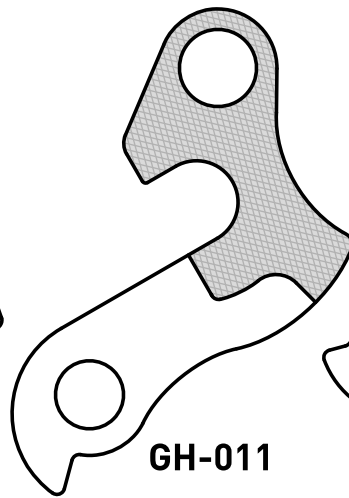
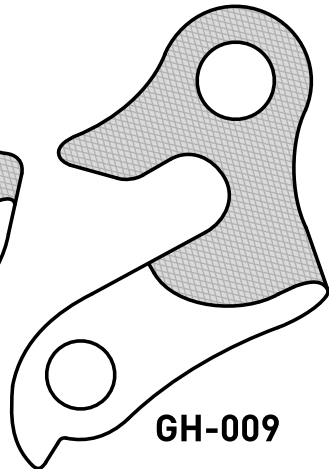
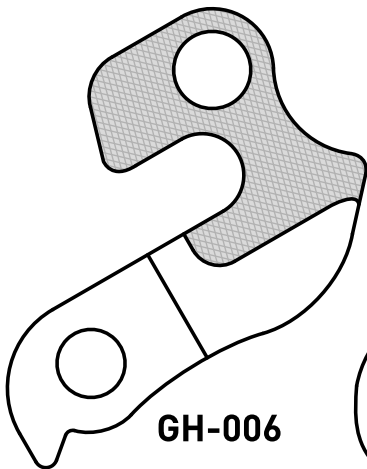


GH-126

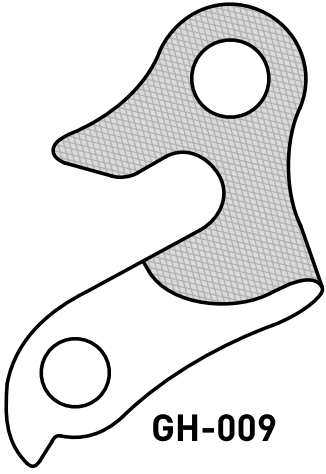
DAHON



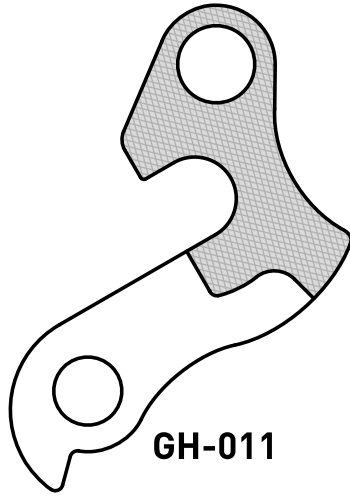
DARTMOOR



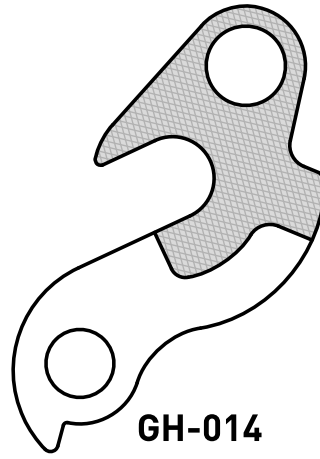
DAWES



GH-009

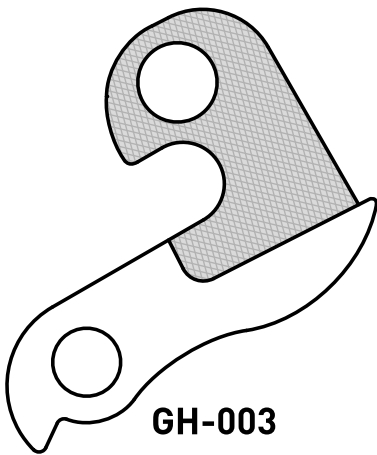


GH-011

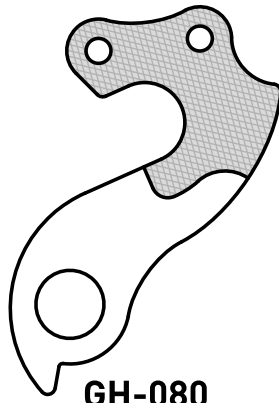


GH-014

DEVINCI

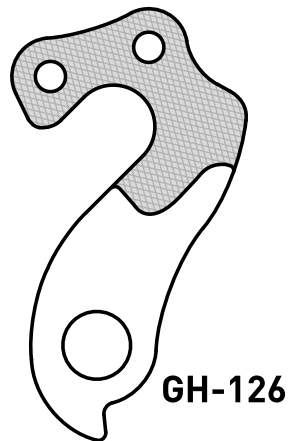
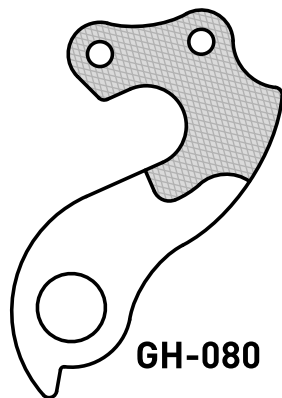
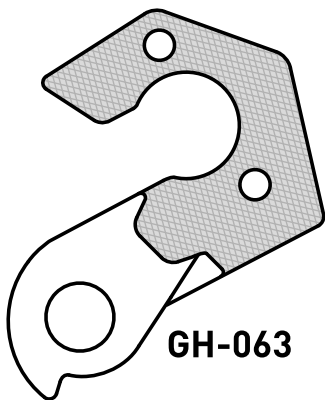
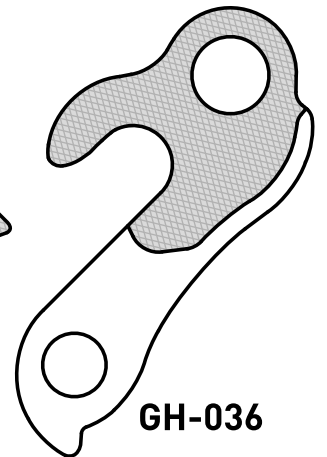
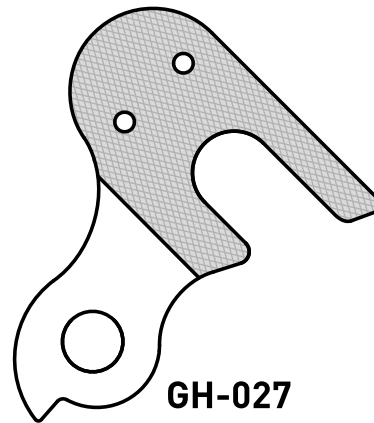
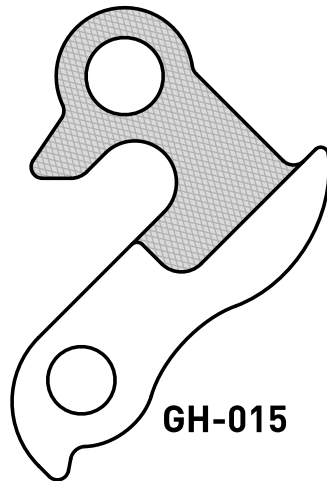
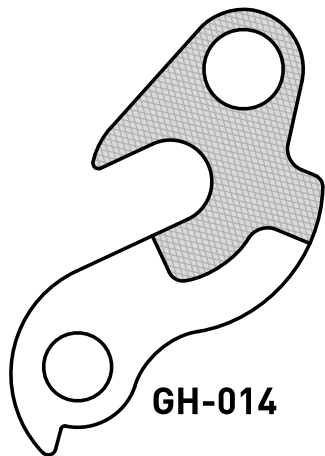
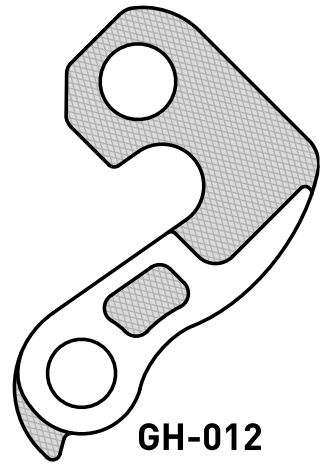
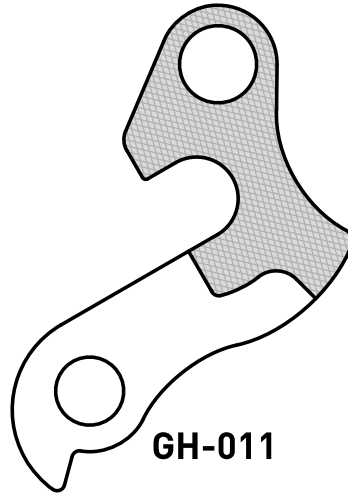
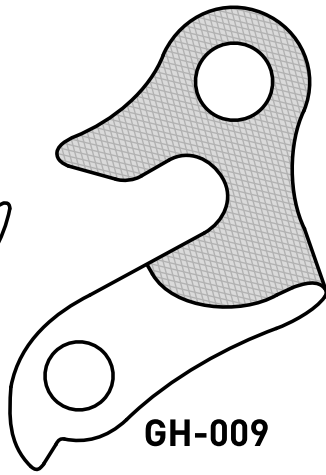
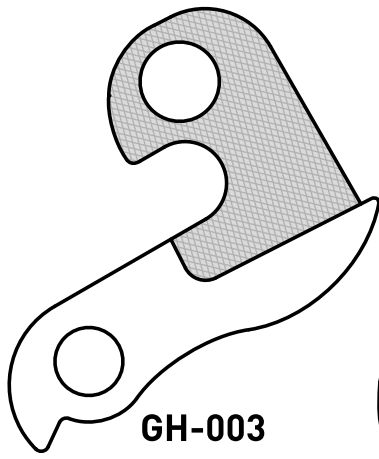


GH-003

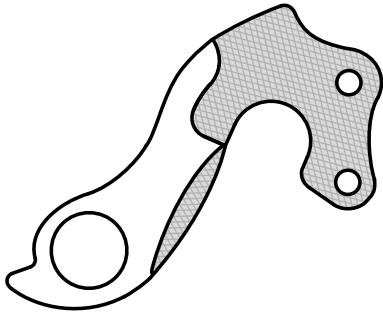


GH-080

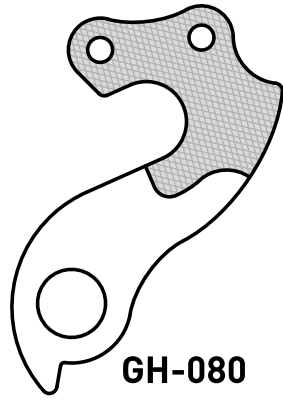
DECATHLON



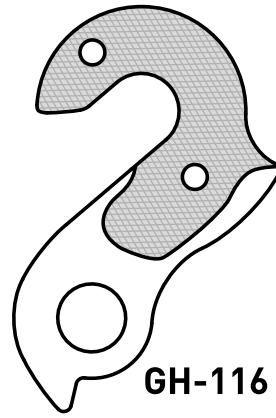
DE ROSA



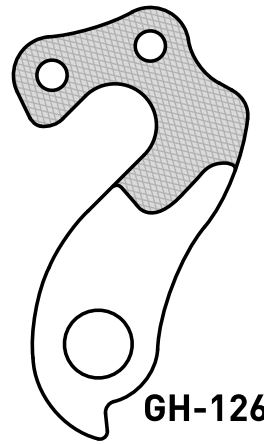
GH-045



GH-080

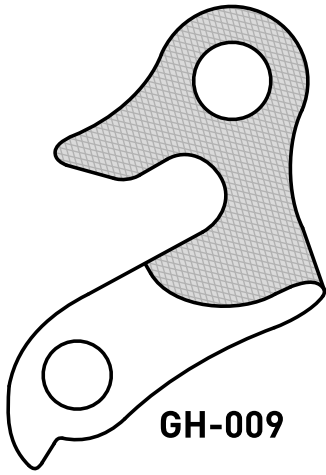


GH-116

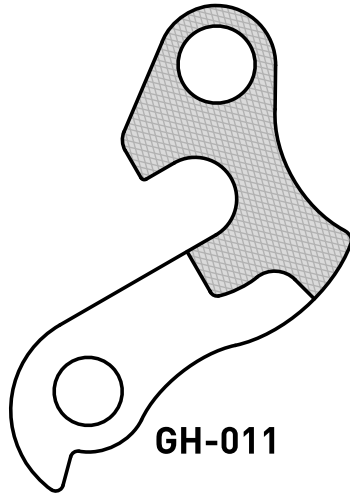


GH-126

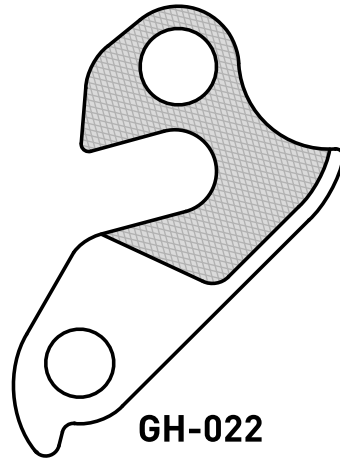
DIAMANT



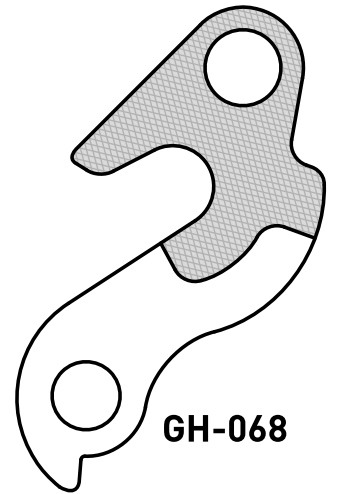
GH-009



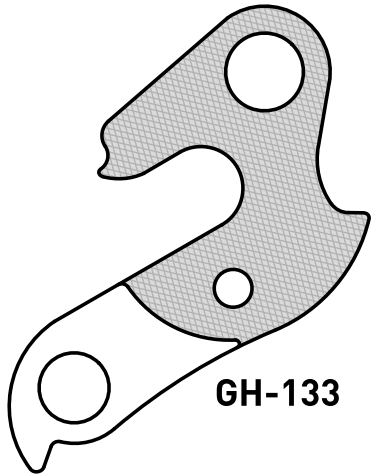
GH-011



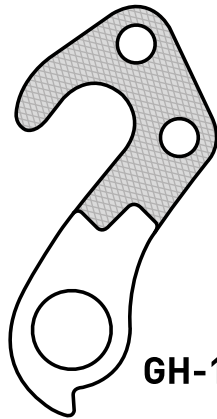
GH-022



GH-068

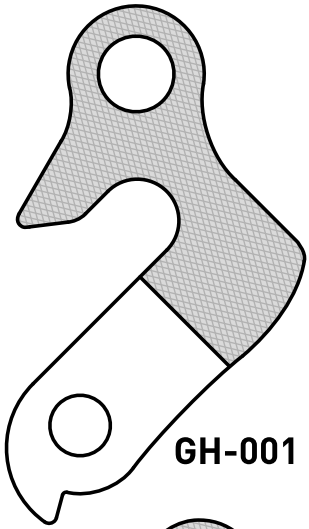


GH-133

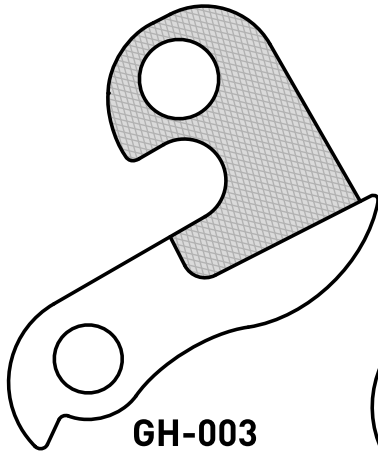


GH-138

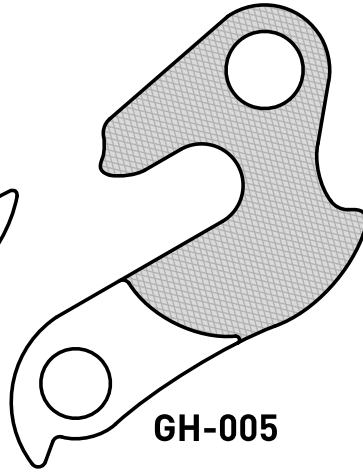
DIAMONDBACK (1)



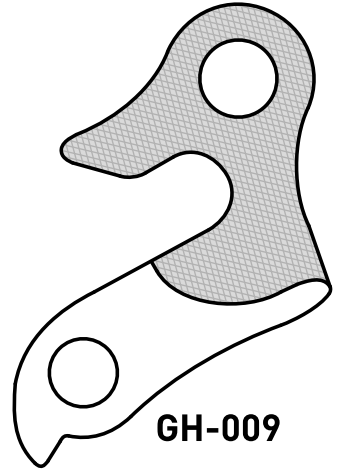
GH-001



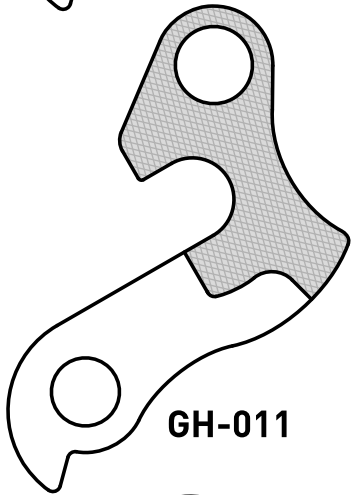
GH-003



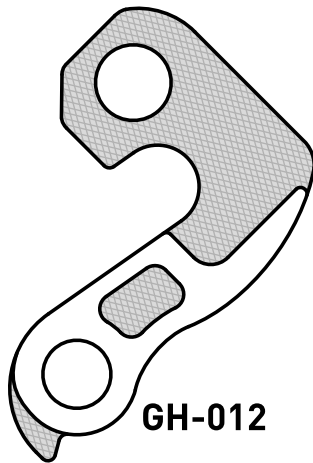
GH-005



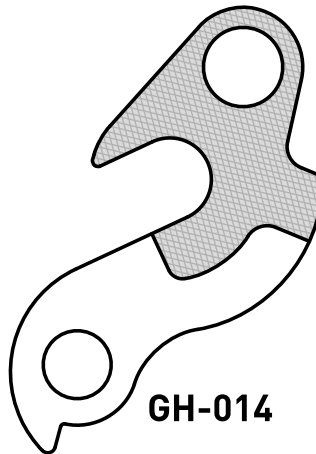
GH-009



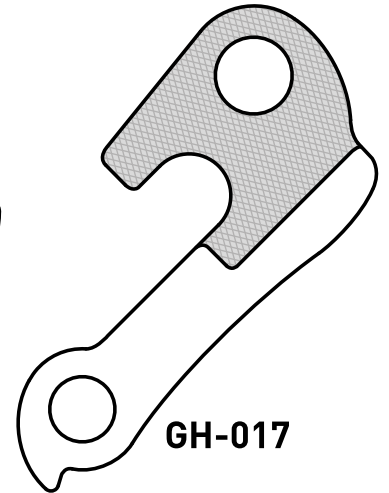
GH-011



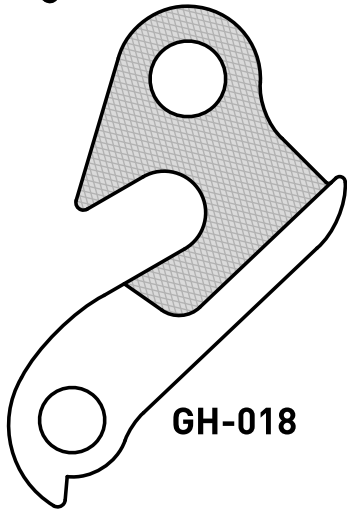
GH-012



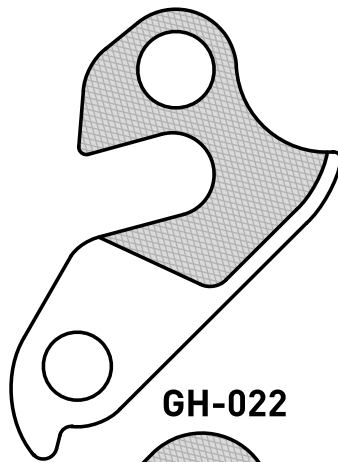
GH-014



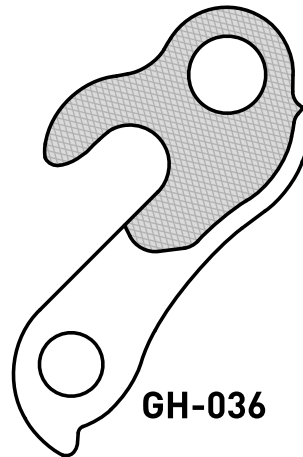
GH-017



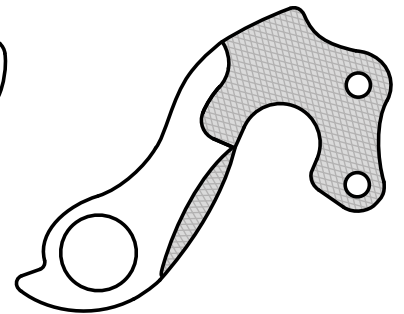
GH-018



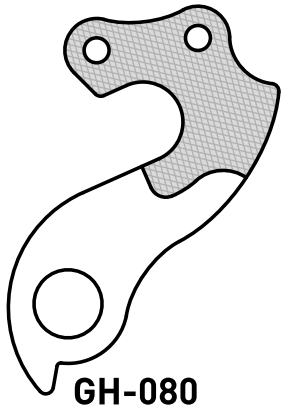
GH-022



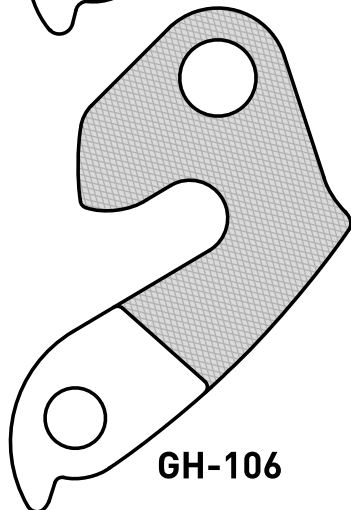
GH-036



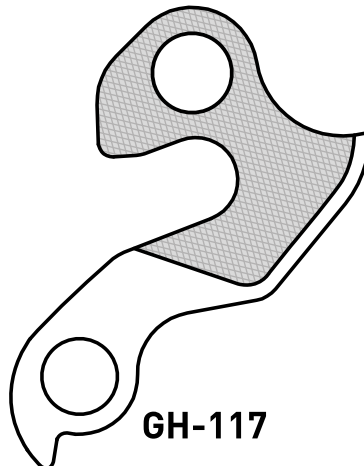
GH-045



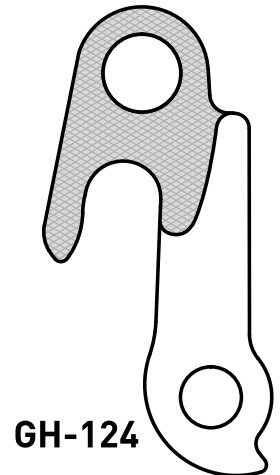
GH-080



GH-106

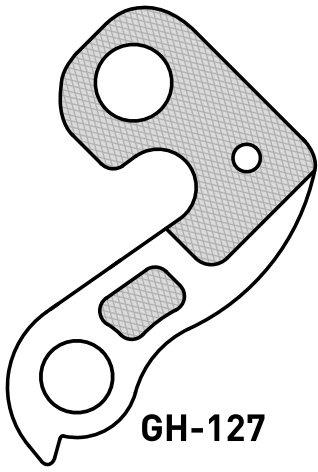


GH-117

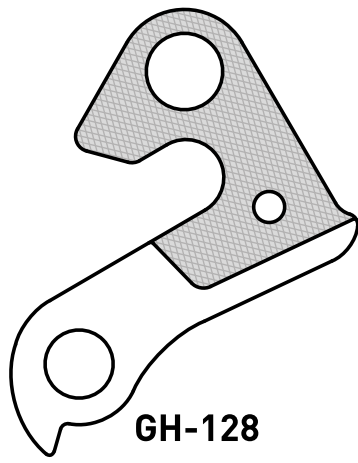


GH-124

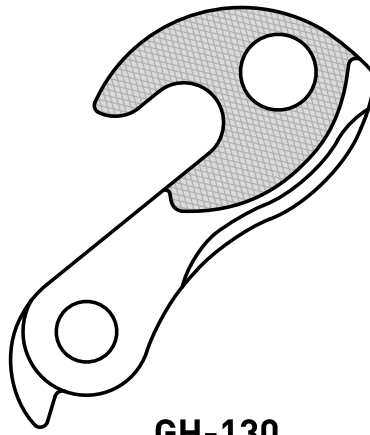
DIAMONDBACK (2)



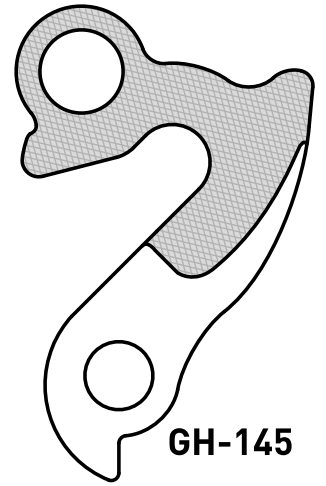
GH-127



GH-128

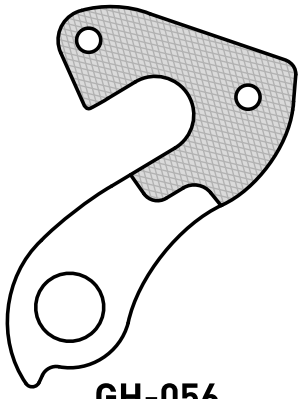


GH-130

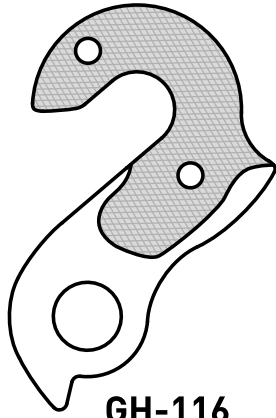


GH-145

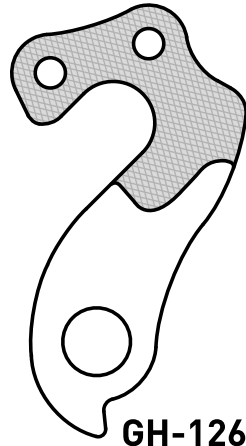
EDDY MERCKX



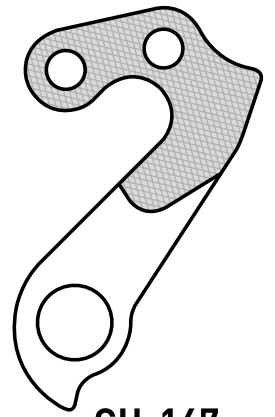
GH-056



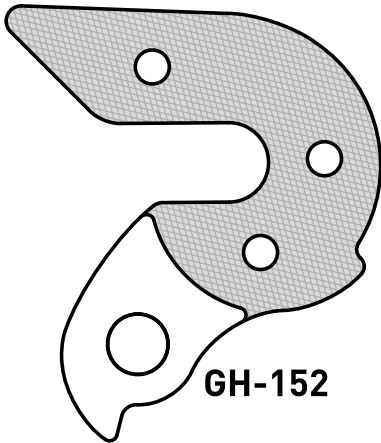
GH-116



GH-126

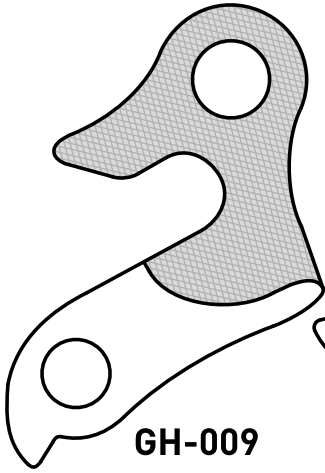


GH-147

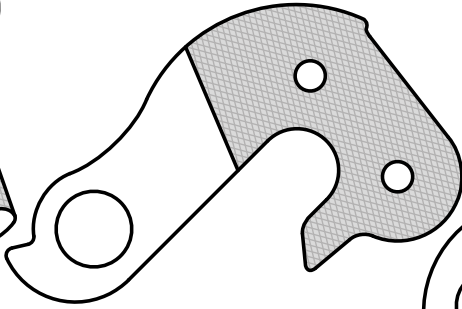


GH-152

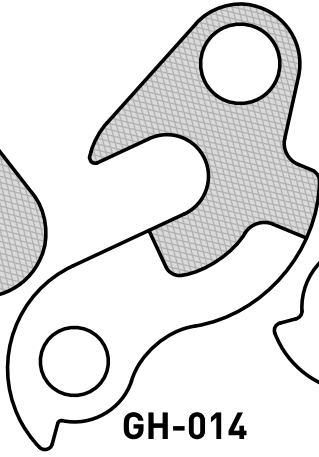
ELECTRA



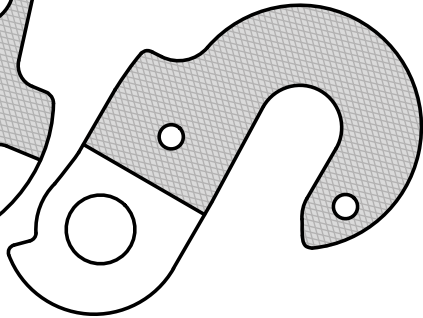
GH-009



GH-010

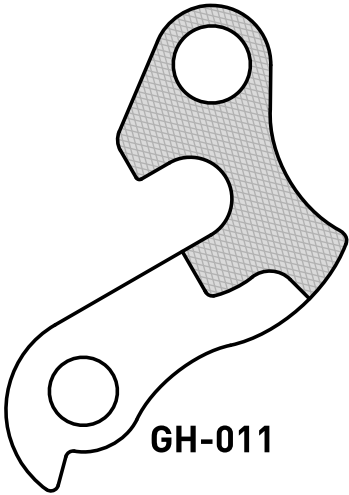


GH-014

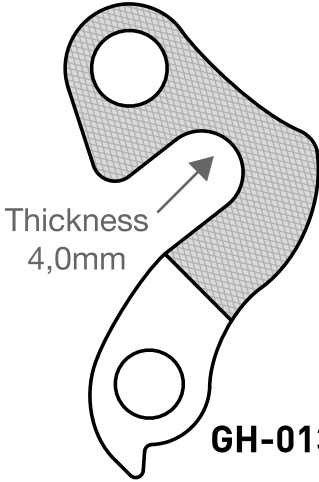


GH-114

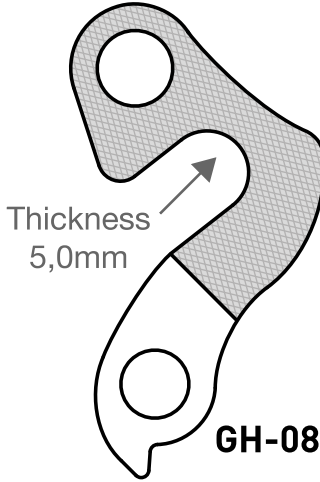
ELEMENT



GH-011

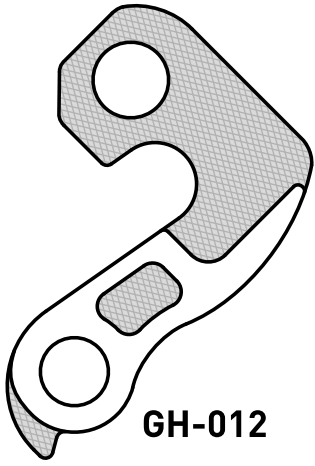


GH-013

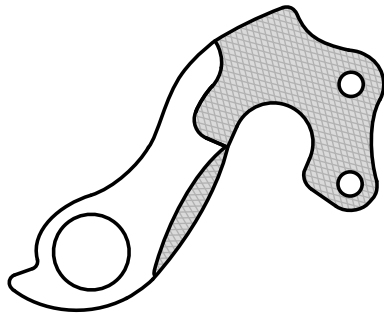


GH-081

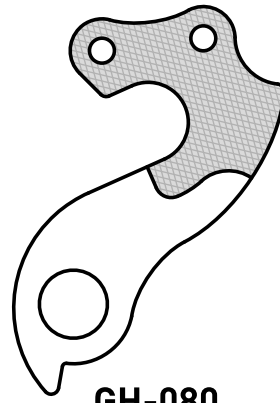
ELLSWORTH



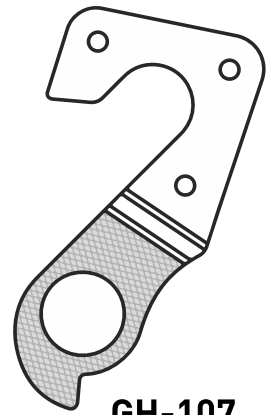
GH-012



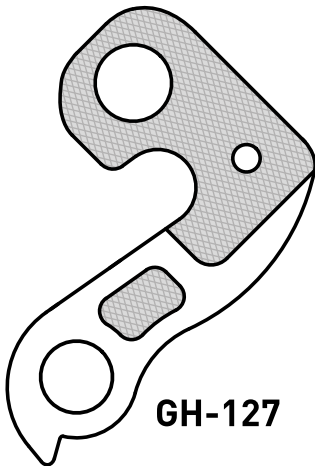
GH-045



GH-080

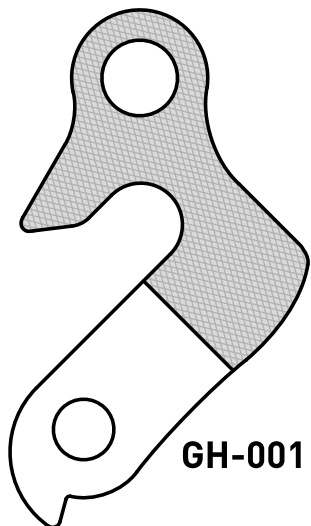


GH-107

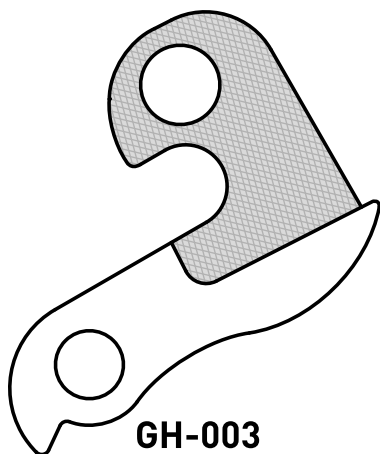


GH-127

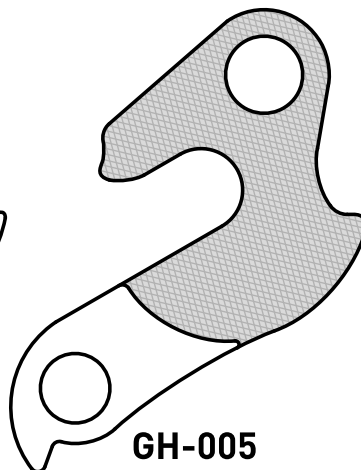
FALCON



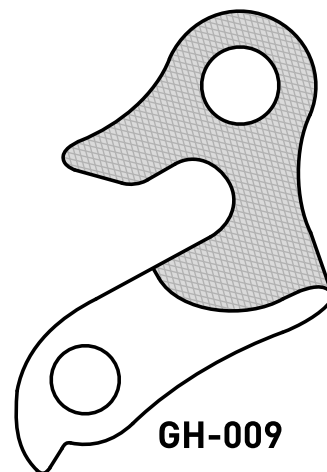
GH-001



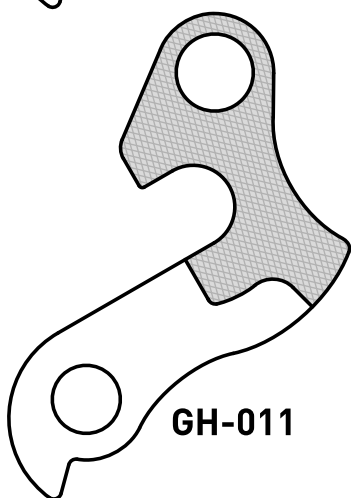
GH-003



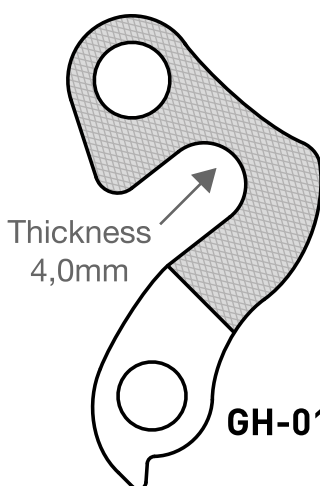
GH-005



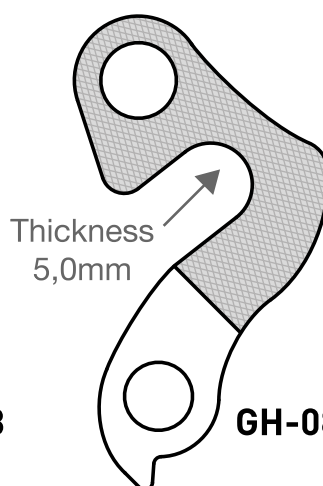
GH-009



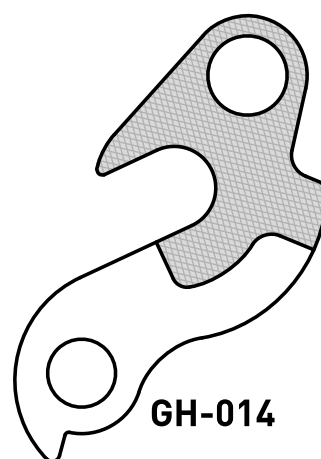
GH-011



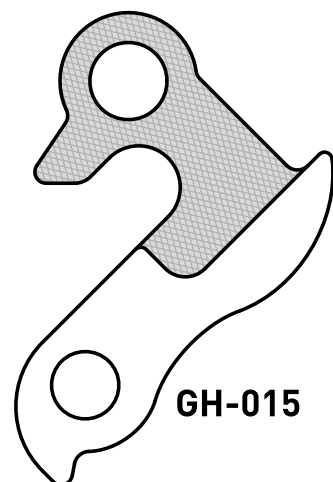
GH-013



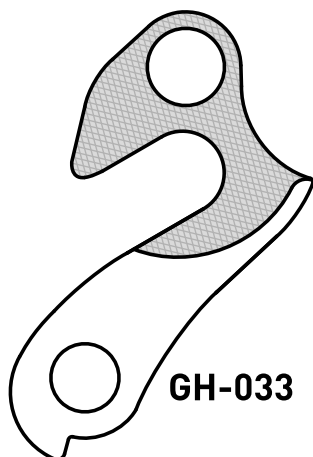
GH-081



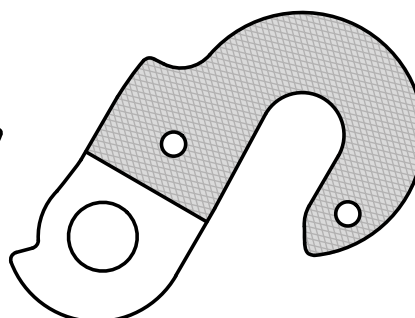
GH-014



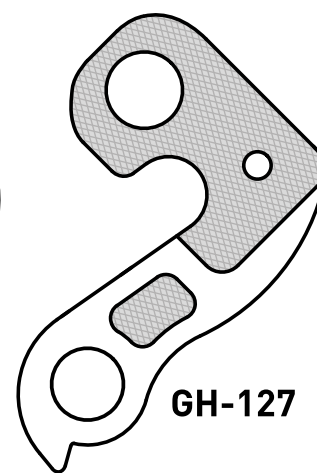
GH-015



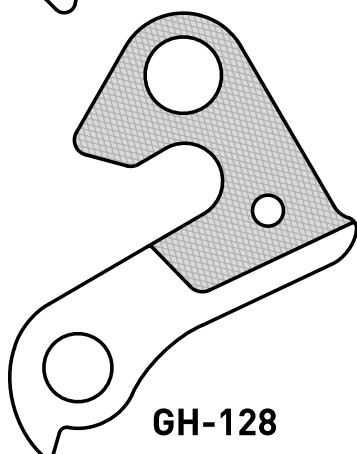
GH-033



GH-114

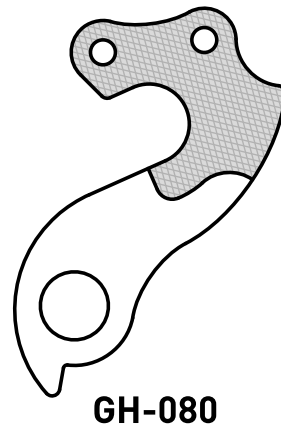
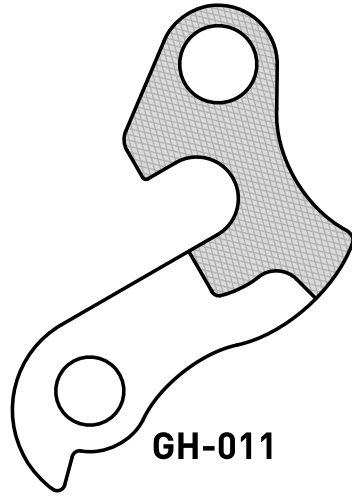
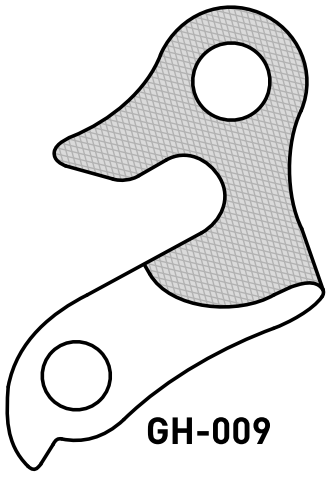


GH-127

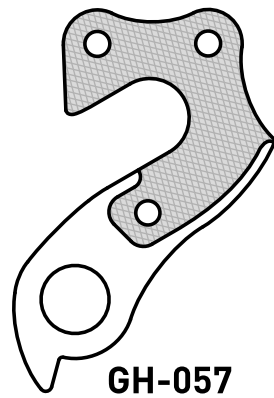
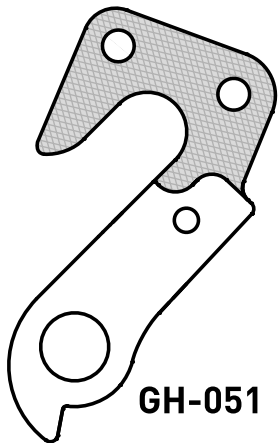


GH-128

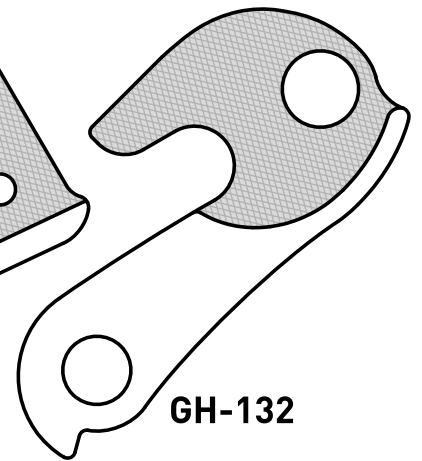
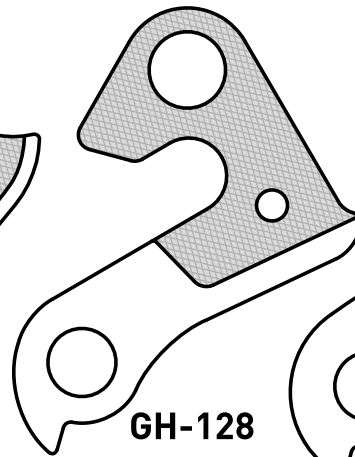
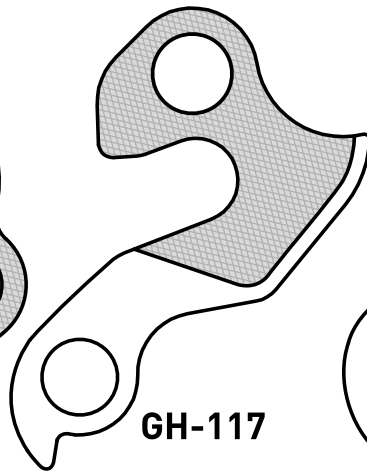
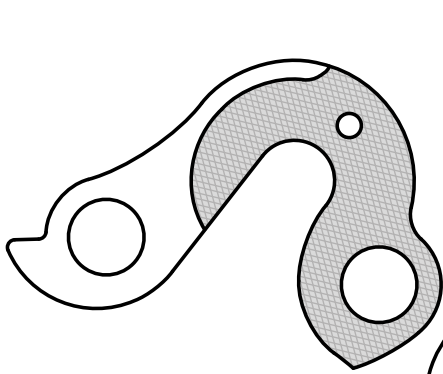
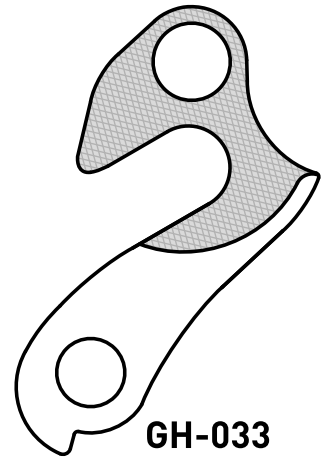
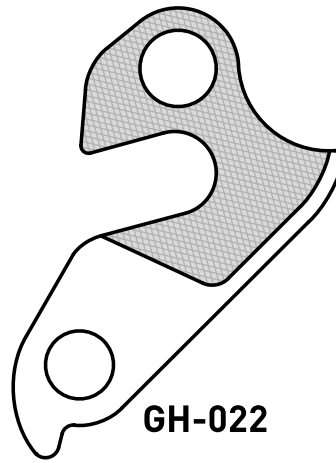
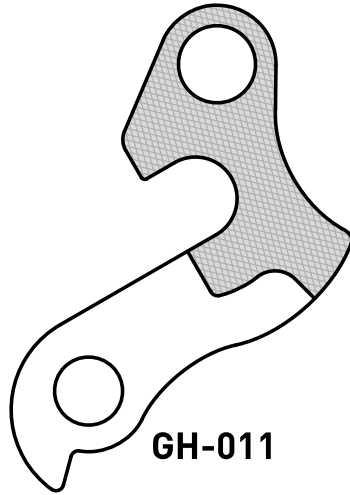
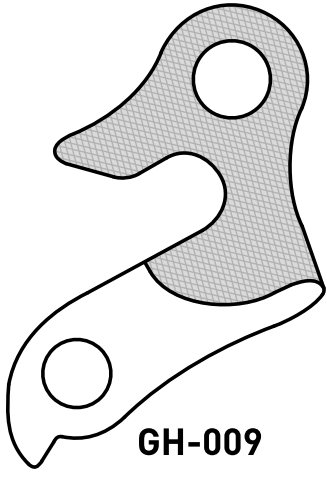
FAT BIKE



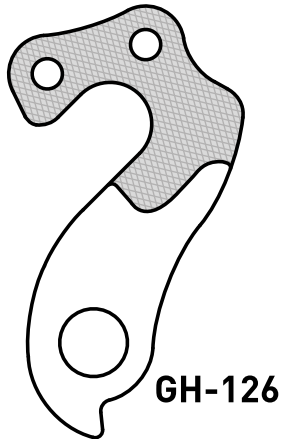
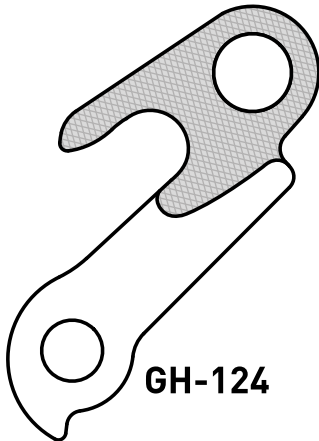
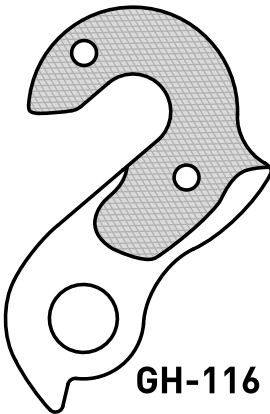
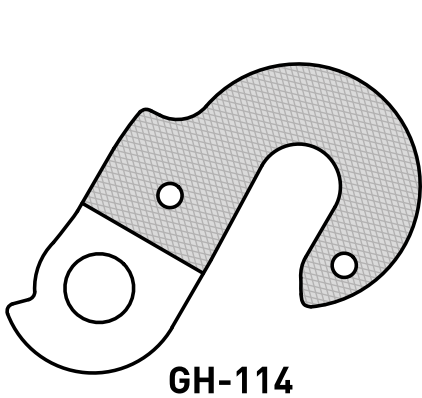
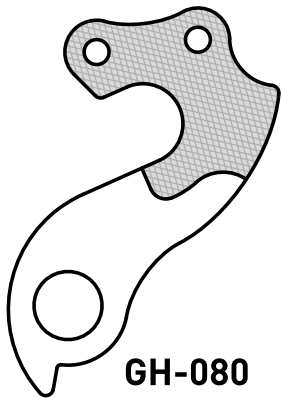
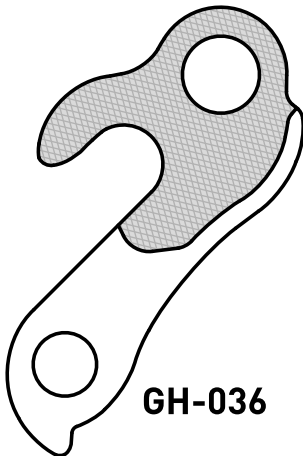
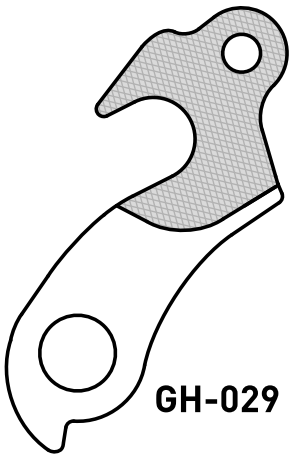
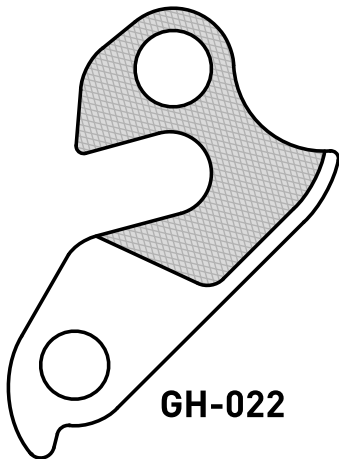
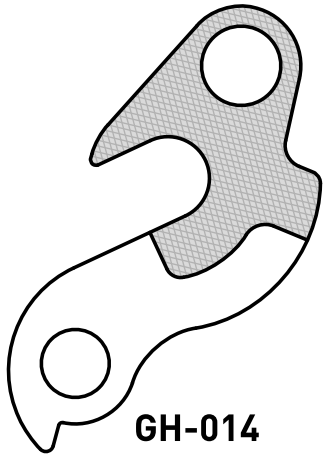
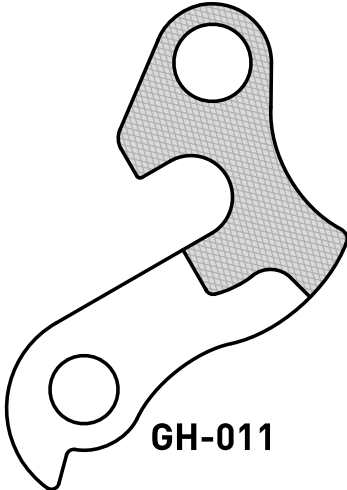
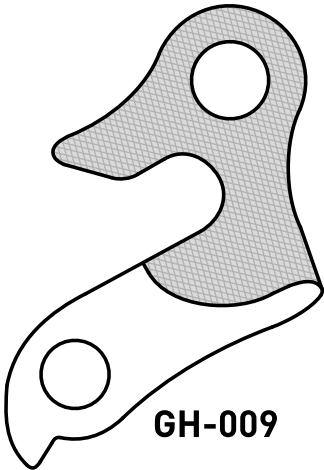
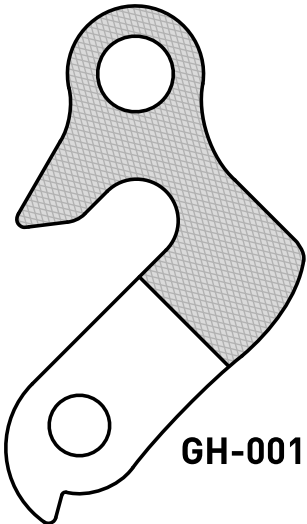
FLYER



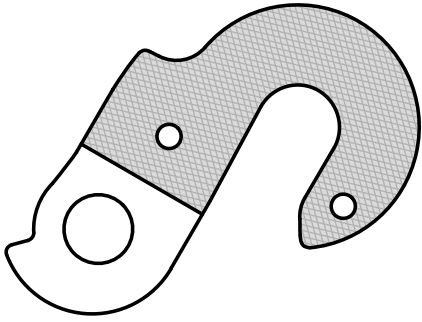
FELT



FLANDERS

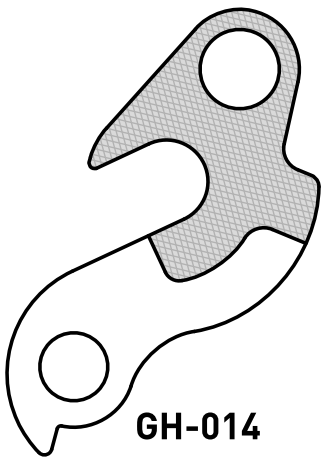


FOES

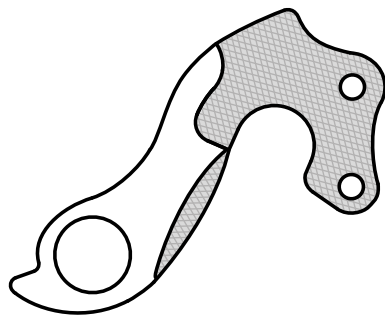


GH-114

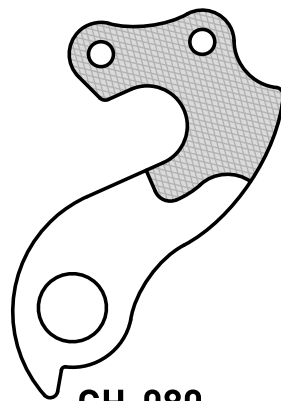
FONDRIEST



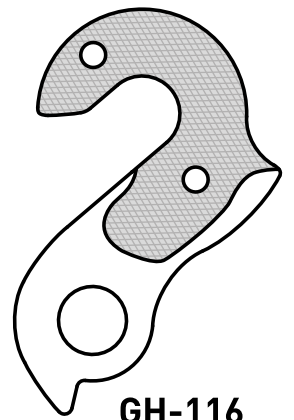
GH-014



GH-045

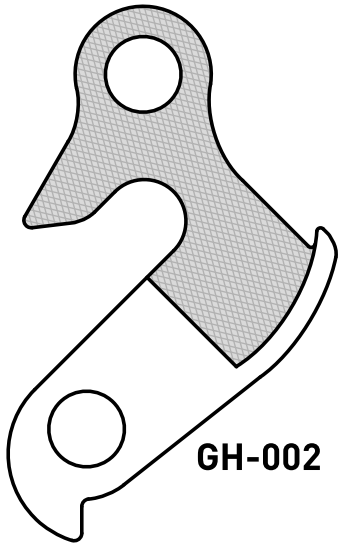


GH-080

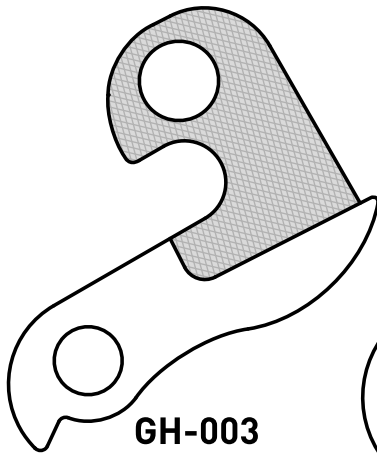


GH-116

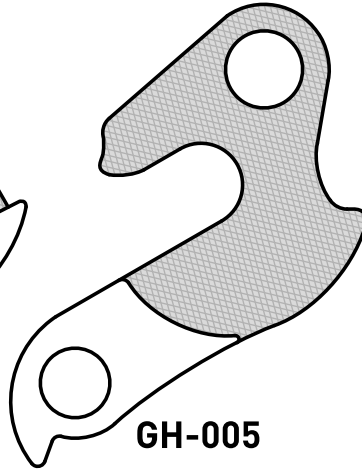
FOCUS (1)



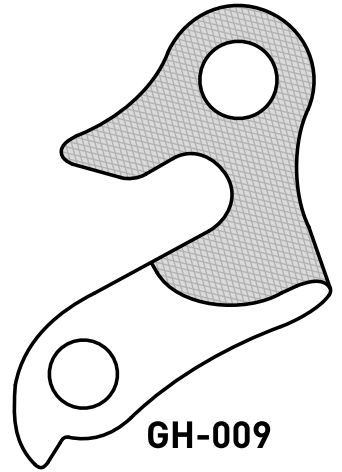
GH-002



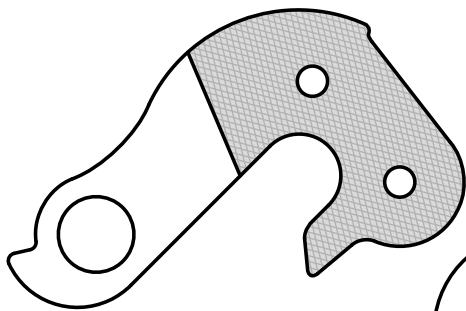
GH-003



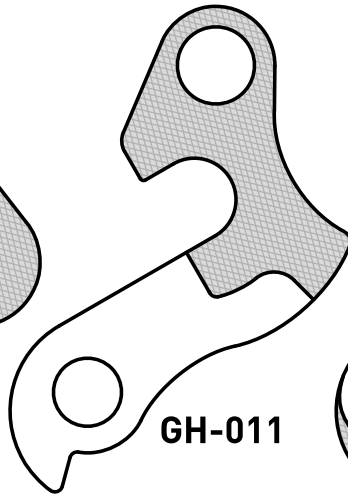
GH-005



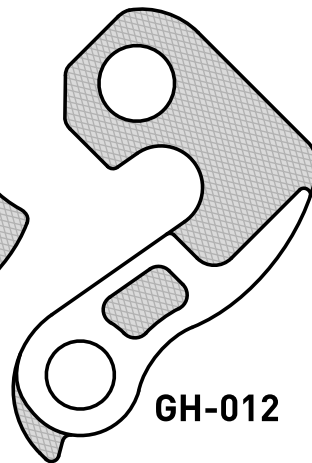
GH-009



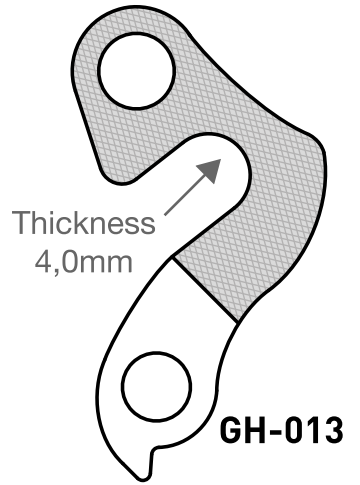
GH-010



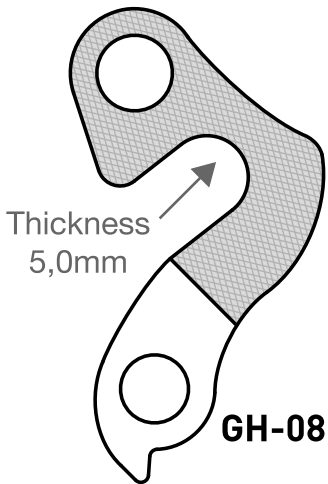
GH-011



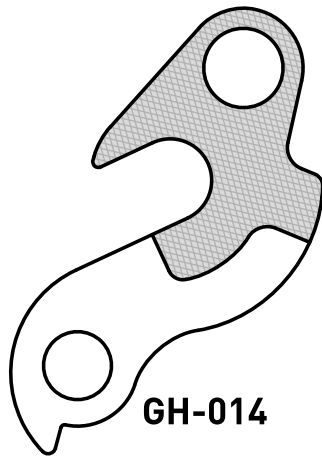
GH-012



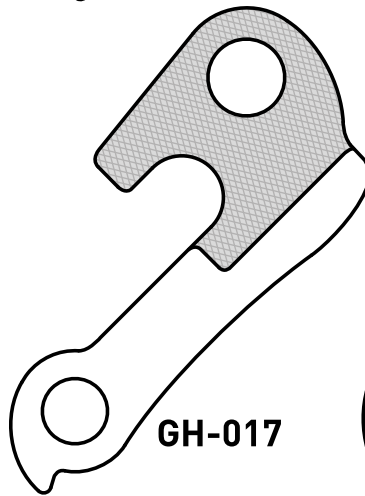
GH-013



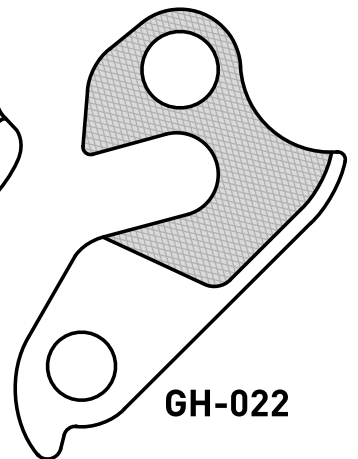
GH-081



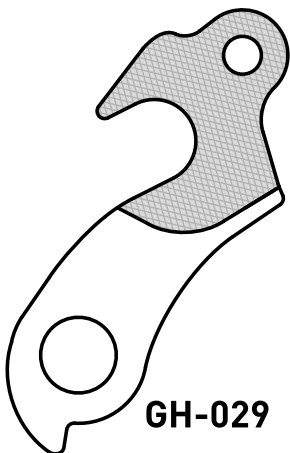
GH-014



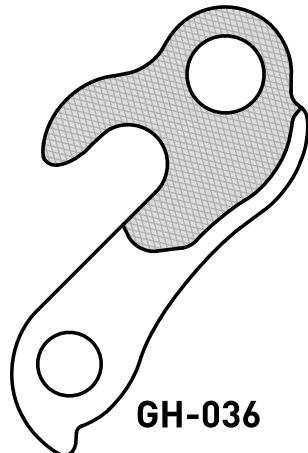
GH-017



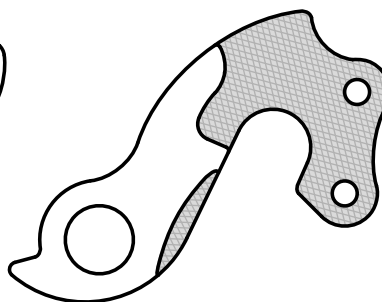
GH-022



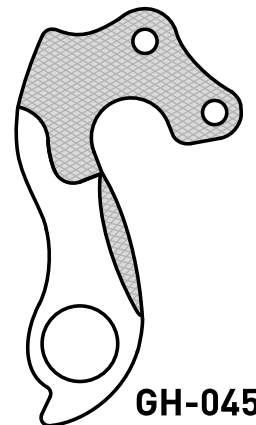
GH-029



GH-036

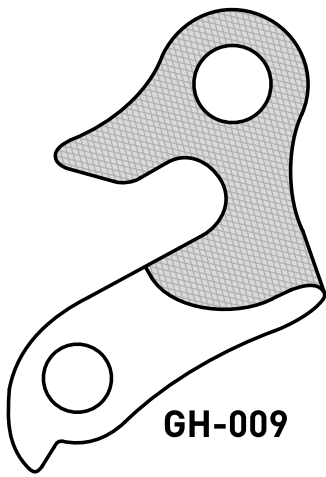


GH-043

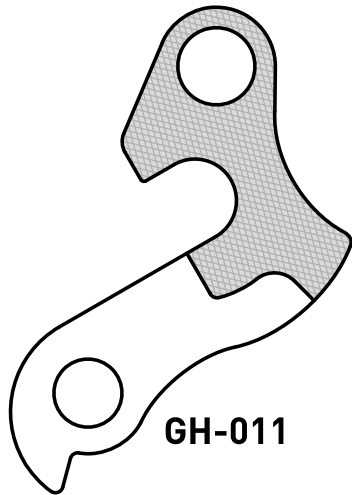


GH-045

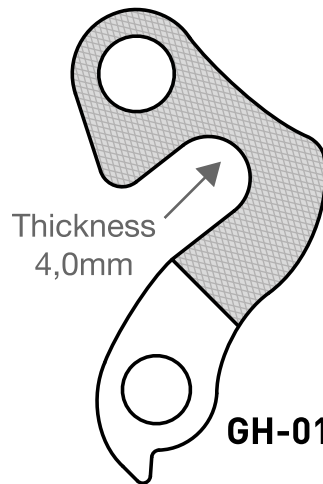
FUJI (1)



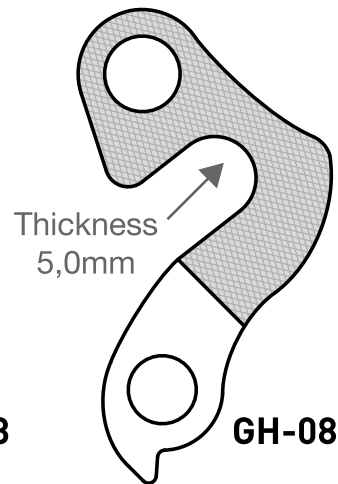
GH-009



GH-011



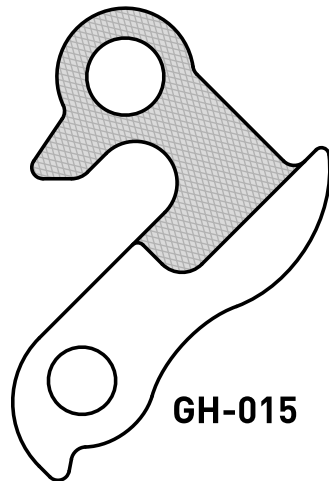
GH-013



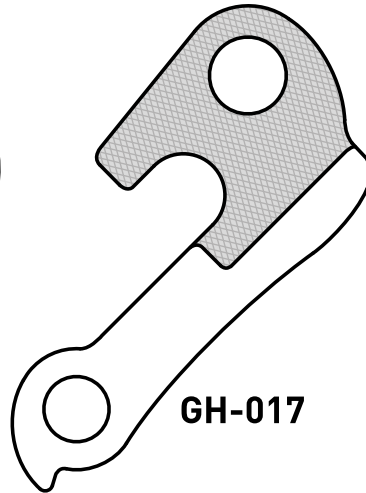
GH-081



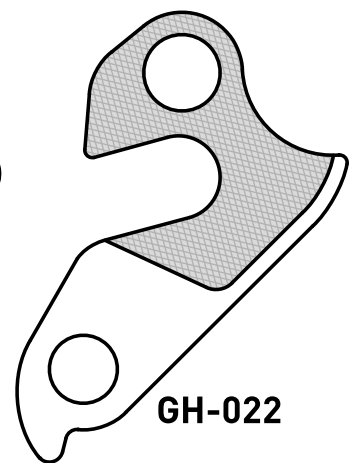
GH-014



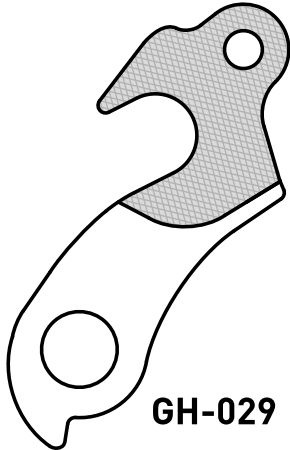
GH-015



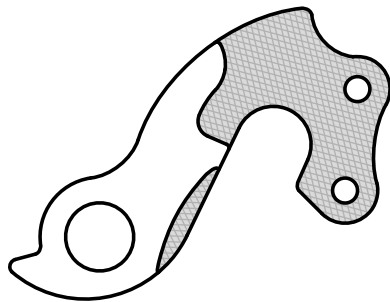
GH-017



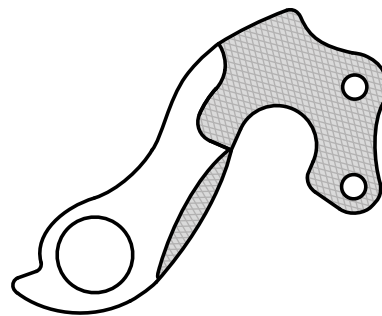
GH-022



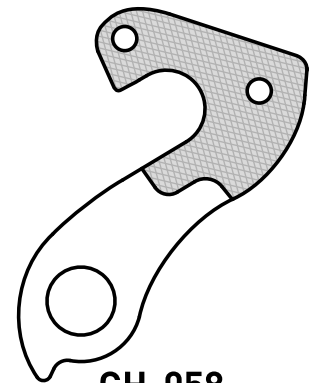
GH-029



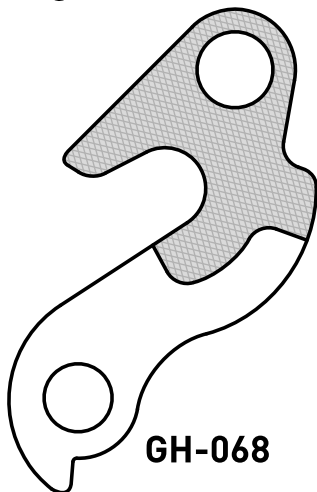
GH-043



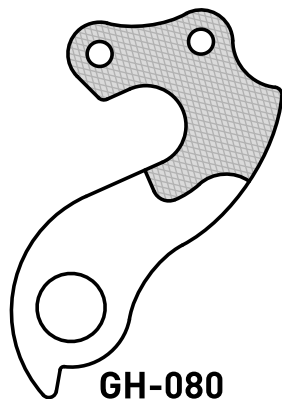
GH-045



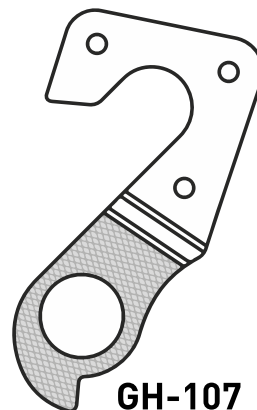
GH-058



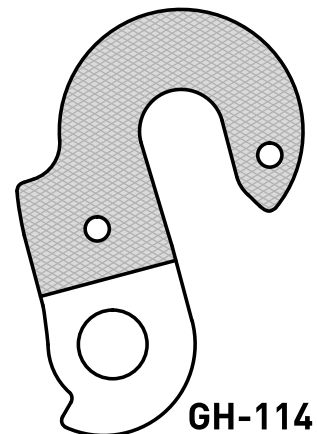
GH-068



GH-080

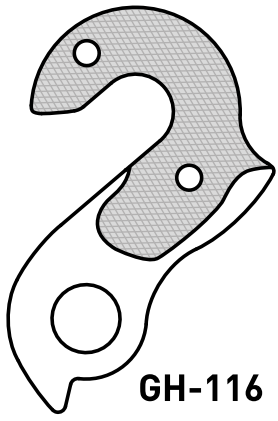


GH-107

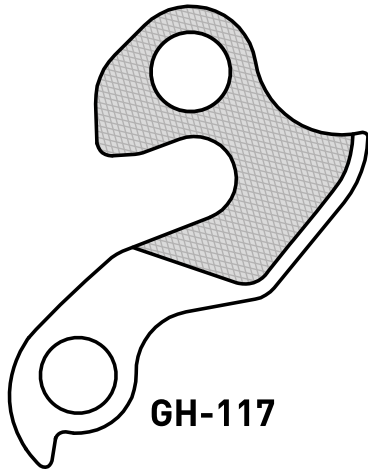


GH-114

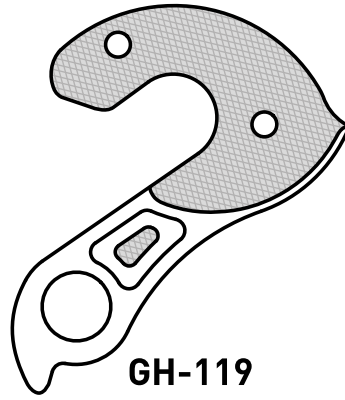
FUJI (2)



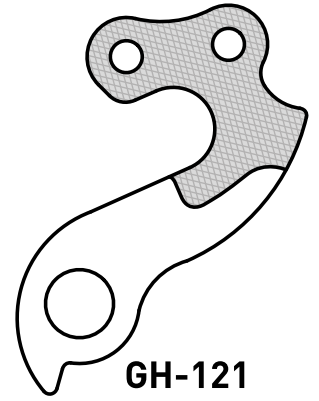
GH-116



GH-117

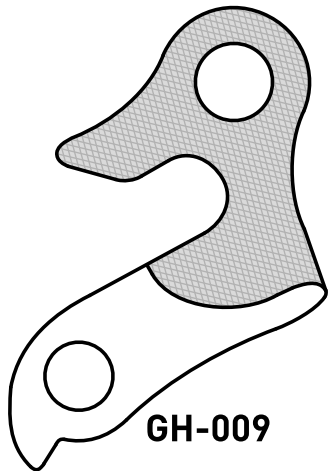


GH-119

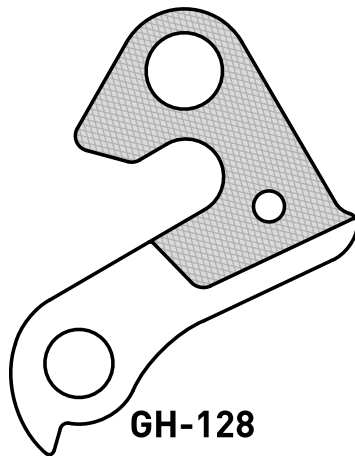


GH-121

GAZELLE

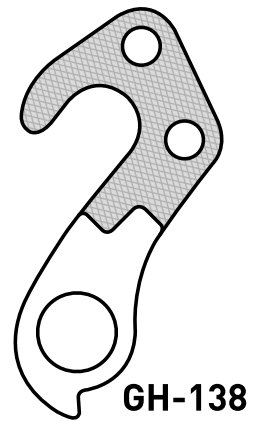
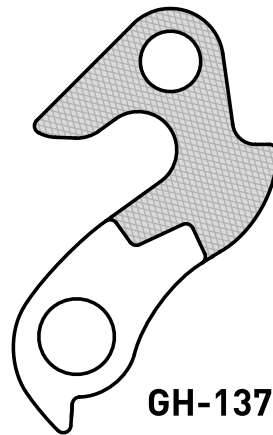
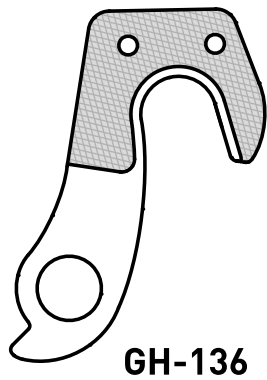
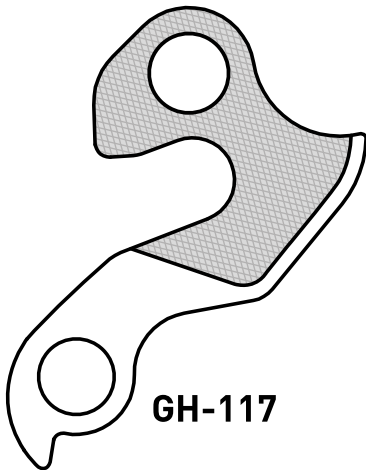
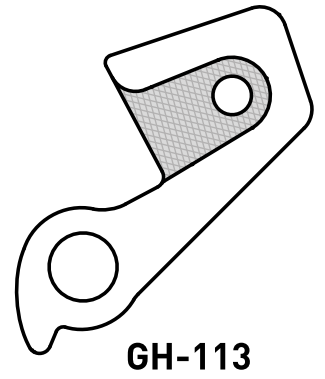
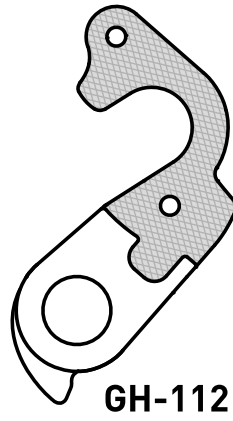
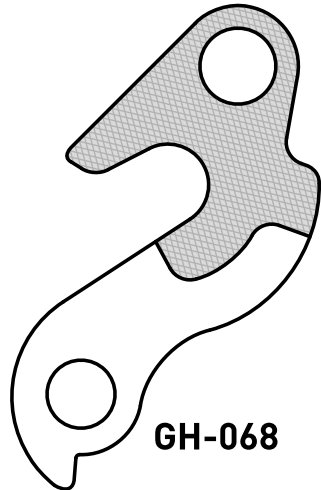
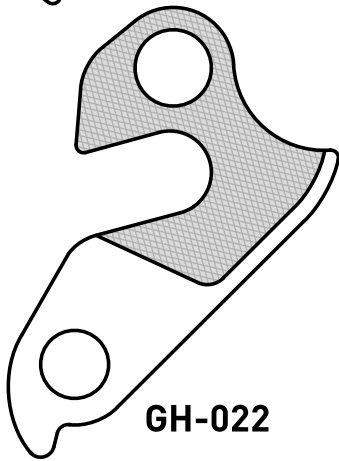
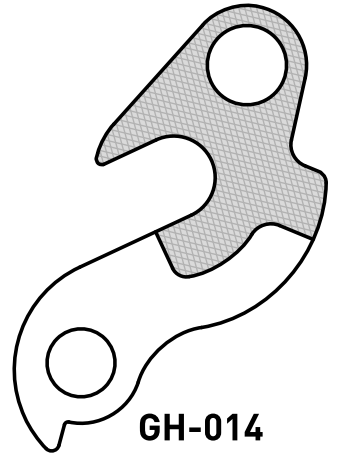
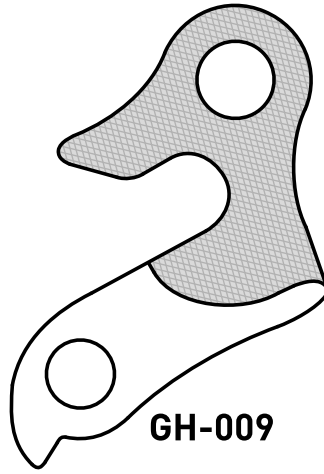
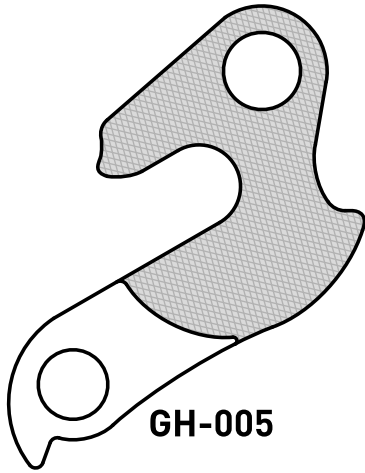
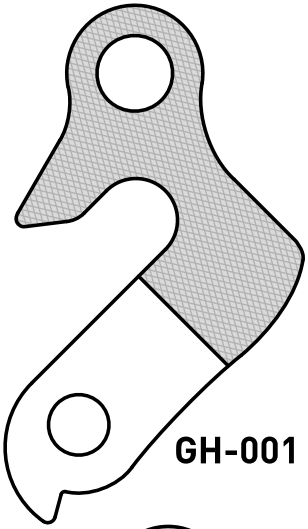


GH-009

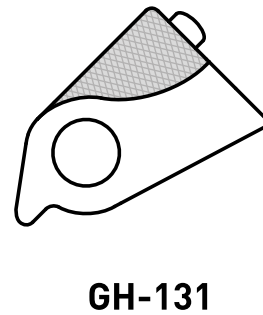
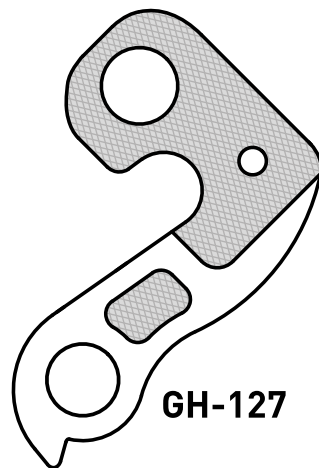
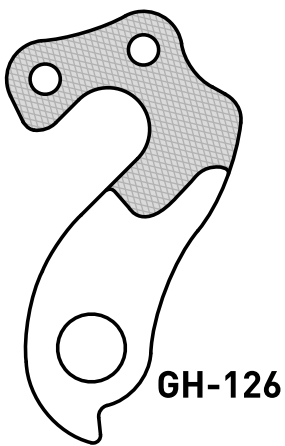
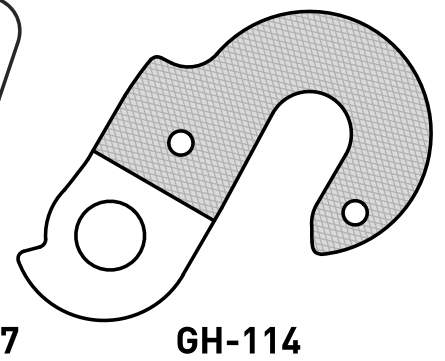
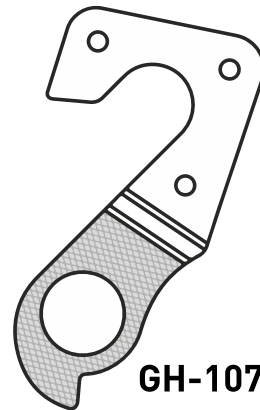
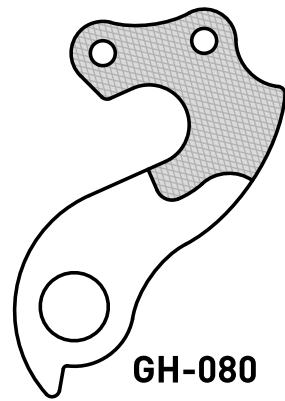
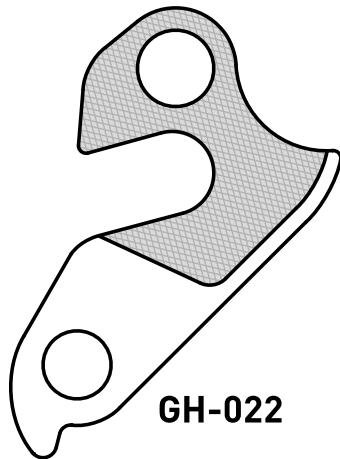
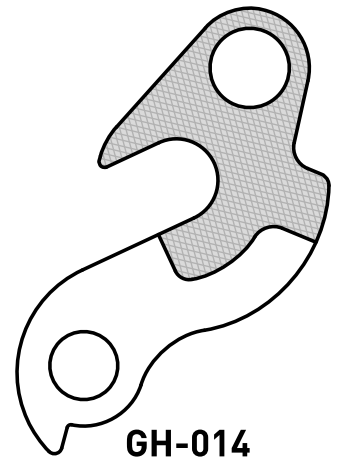
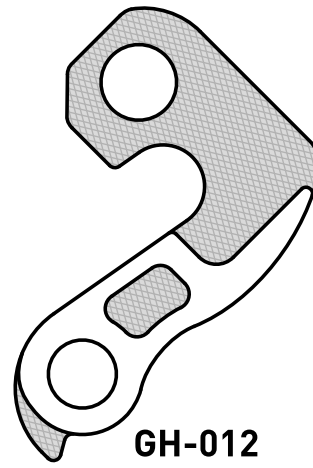
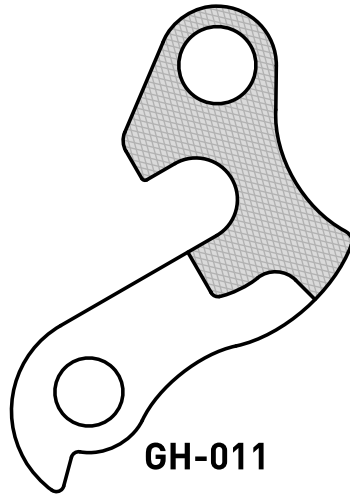
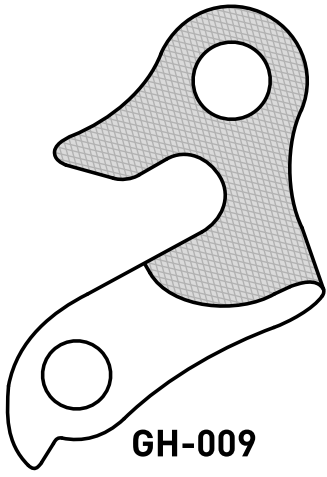


GH-128

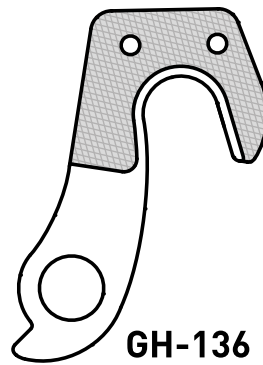
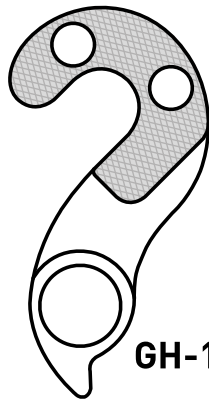
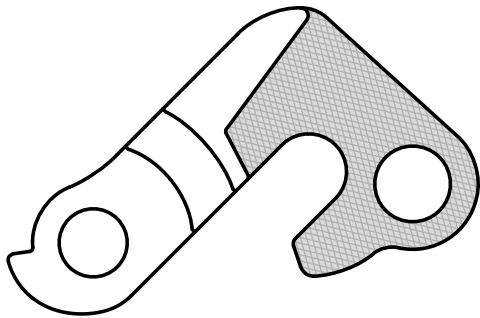
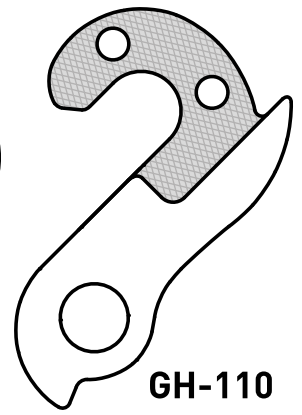
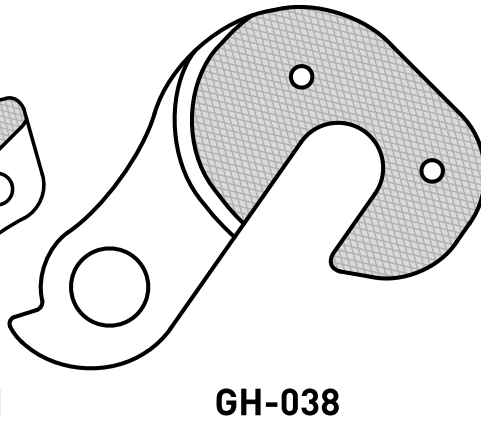
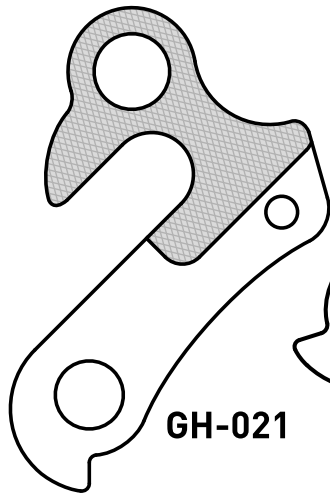
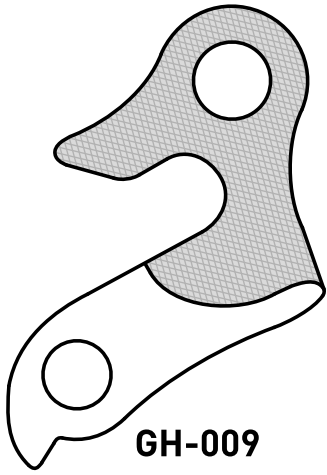
GARY FISHER



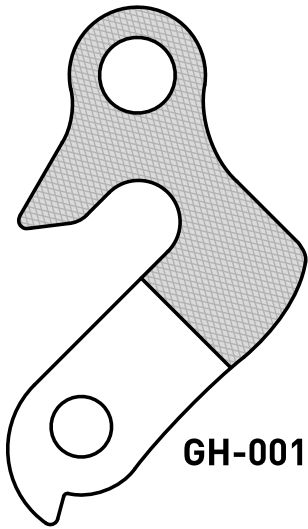
GHOST



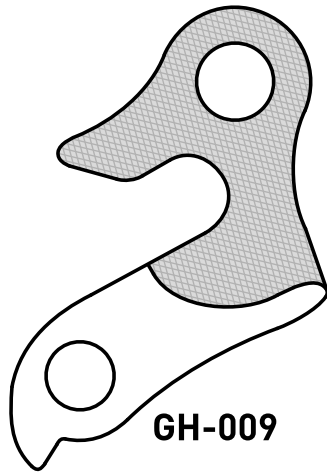
GIANT



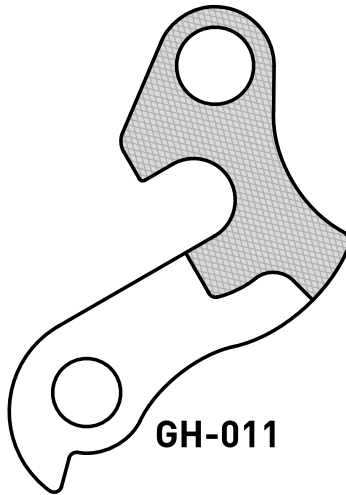
GITANE



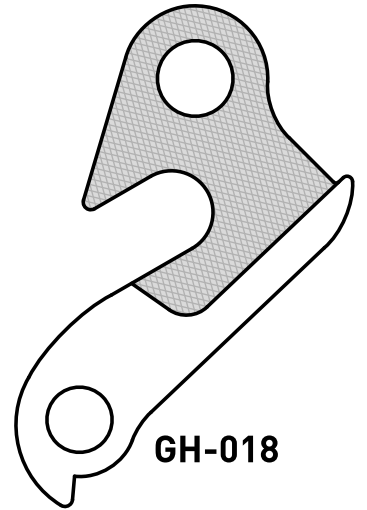
GH-001



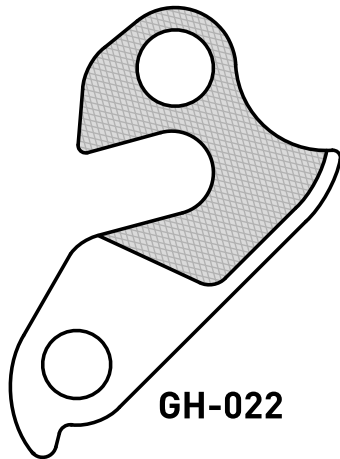
GH-009



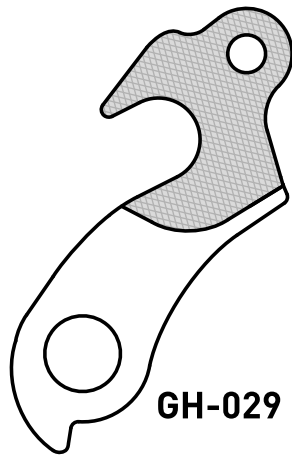
GH-011



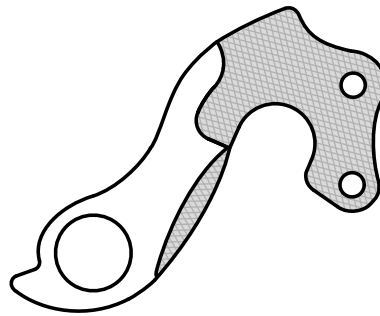
GH-018



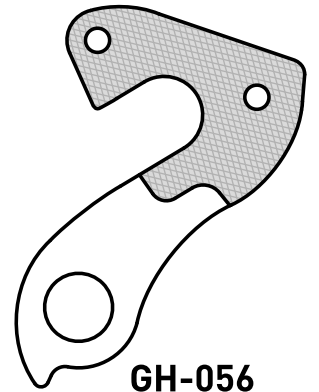
GH-022



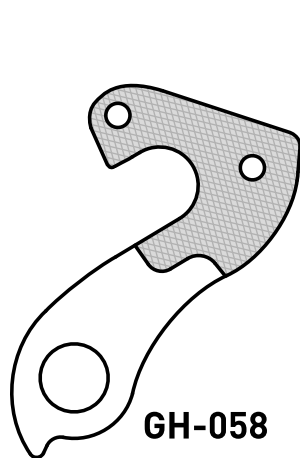
GH-029



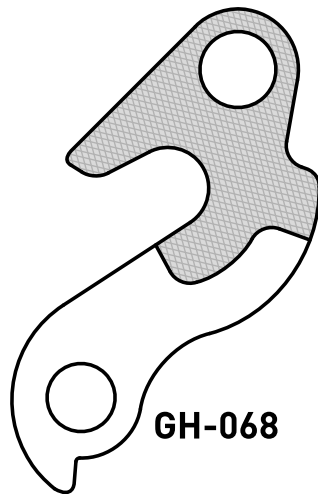
GH-045



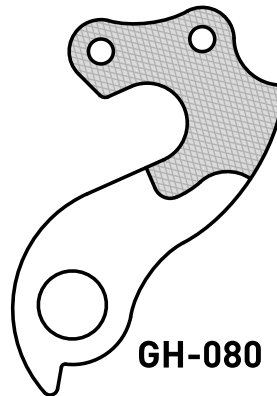
GH-056



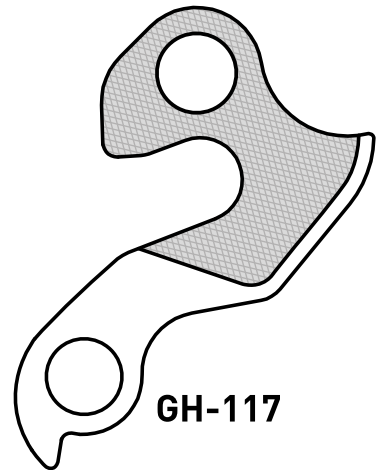
GH-058



GH-068

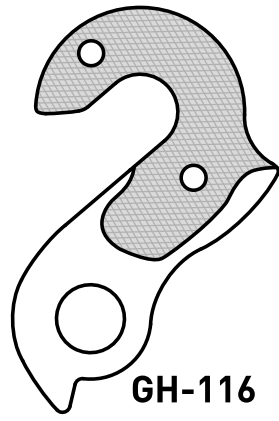
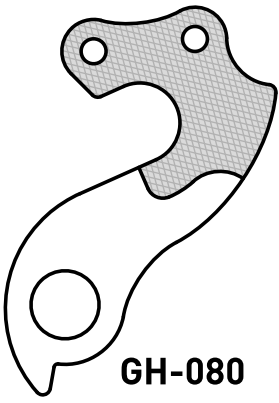


GH-080

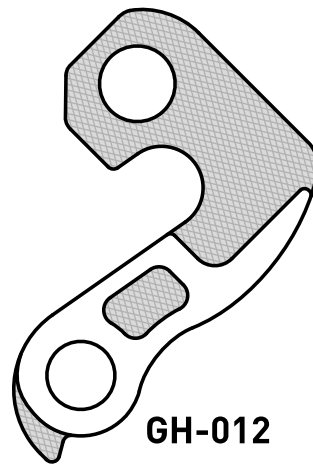
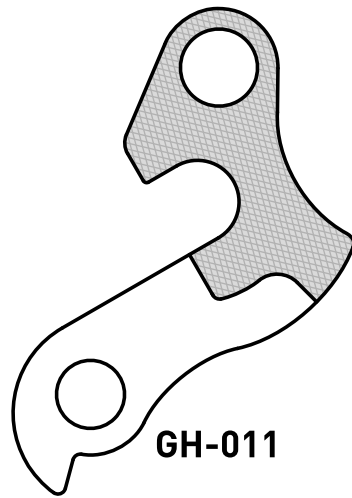
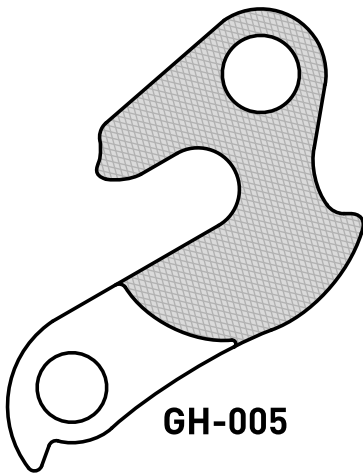


GH-117

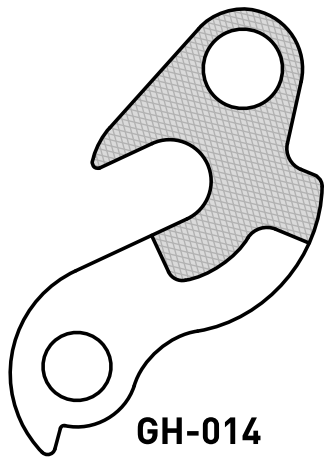
GIOS



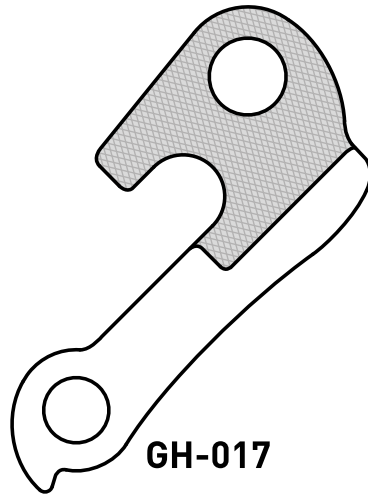
GUDEREIT



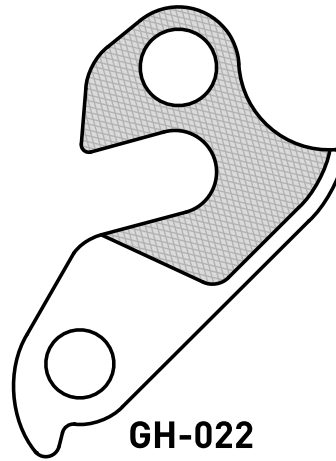
GT



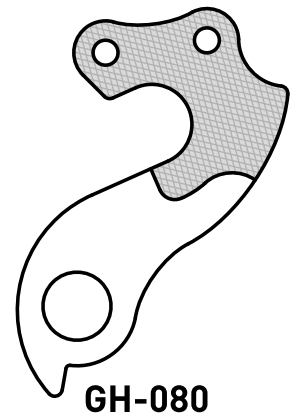
GH-014



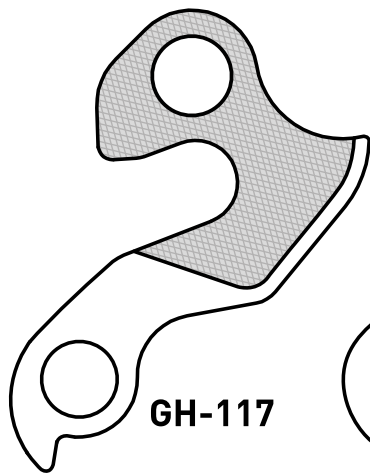
GH-017



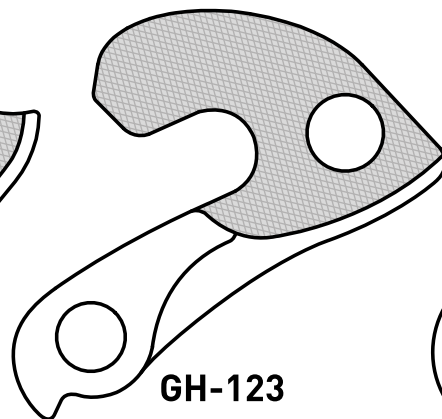
GH-022



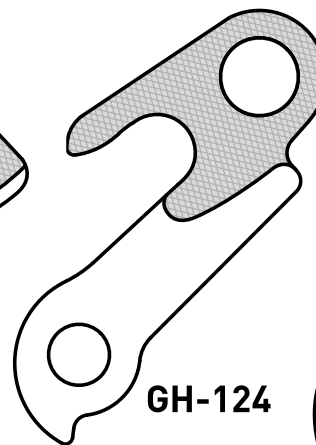
GH-080



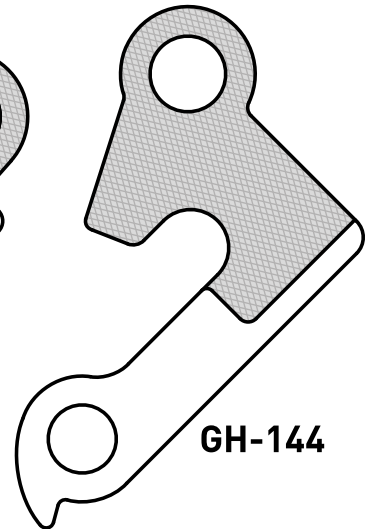
GH-117



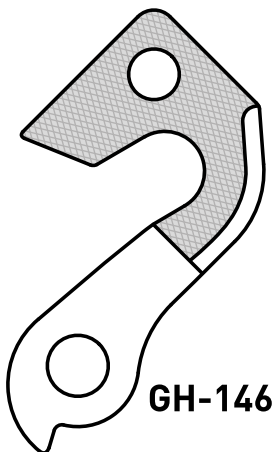
GH-123



GH-124

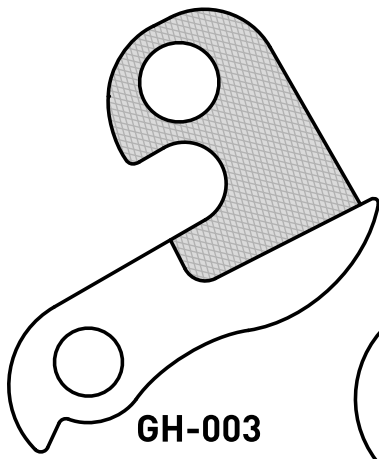


GH-144

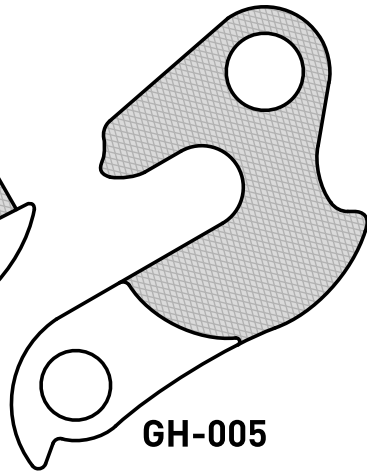


GH-146

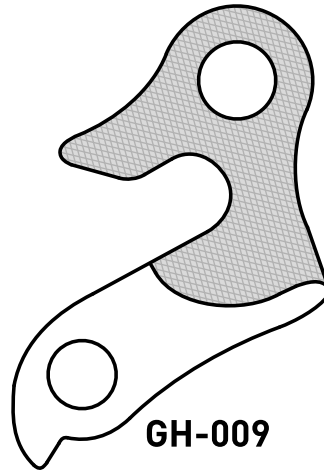
HAIBIKE (1)



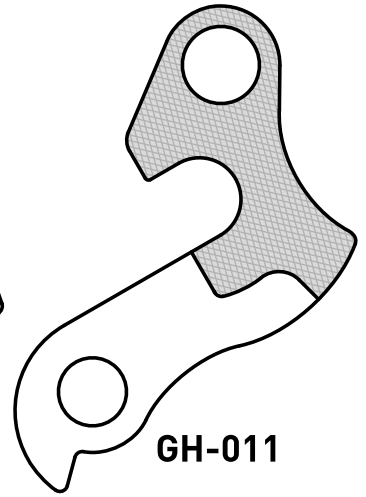
GH-003



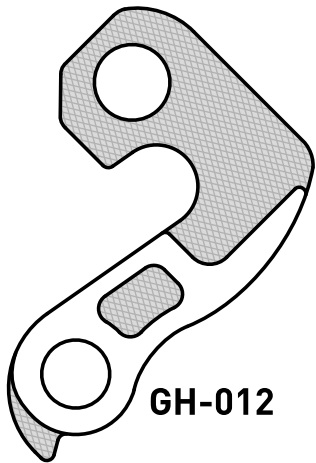
GH-005



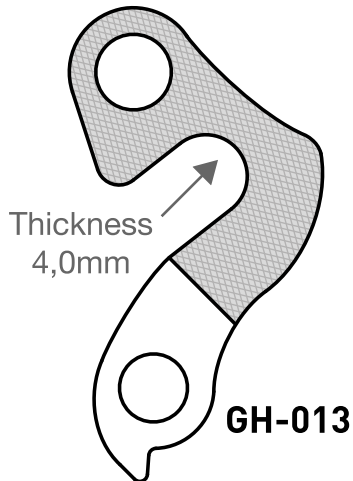
GH-009



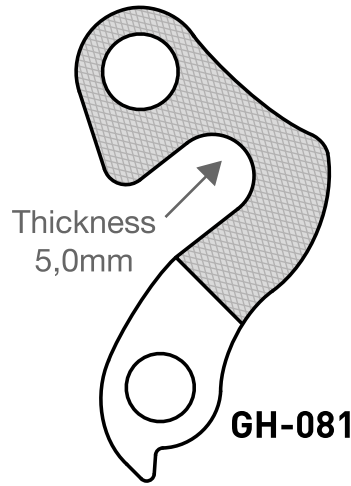
GH-011



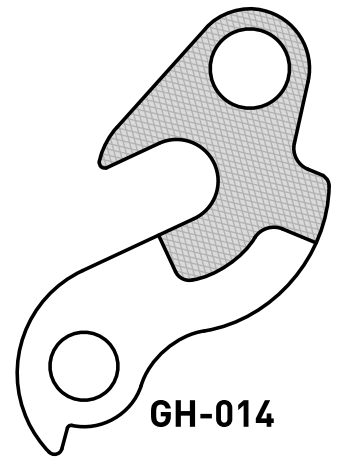
GH-012



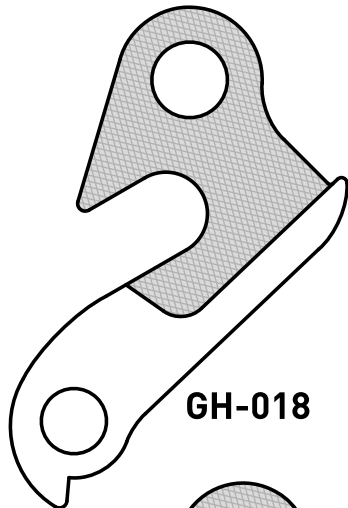
GH-013



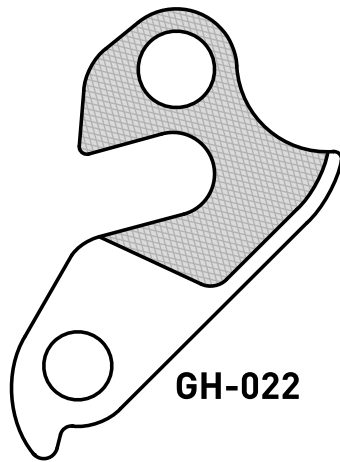
GH-081



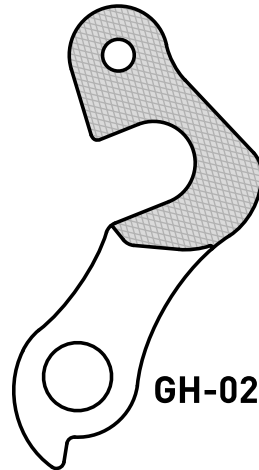
GH-014



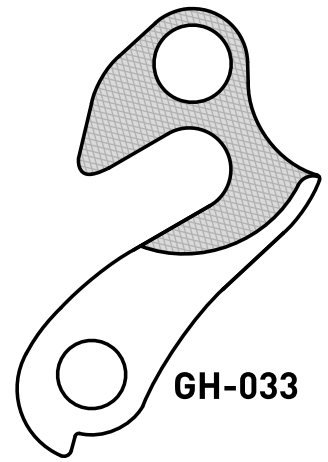
GH-018



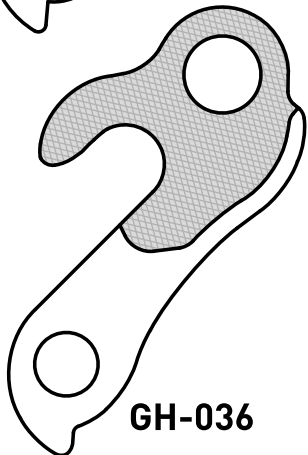
GH-022



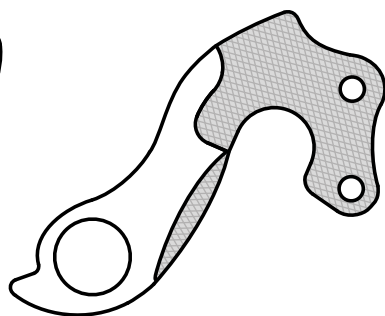
GH-026



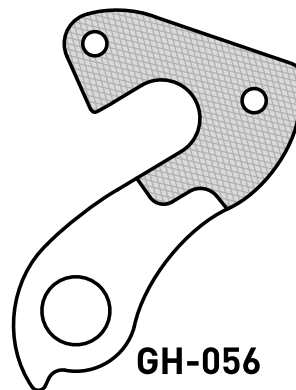
GH-033



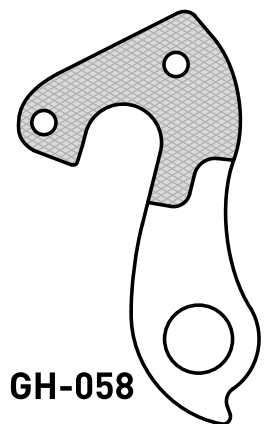
GH-036



GH-045

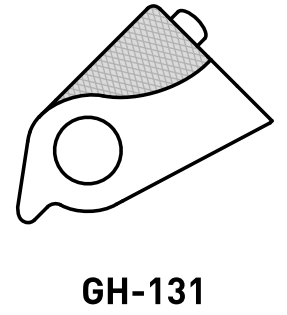
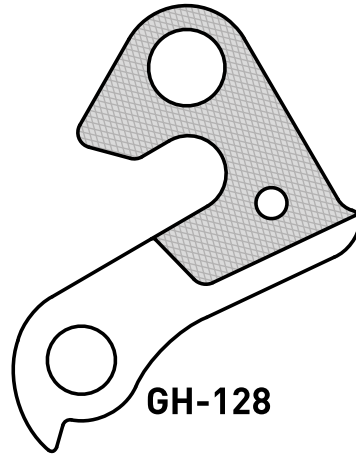
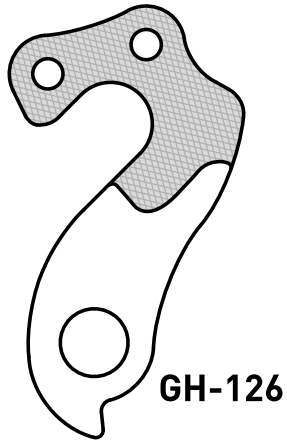
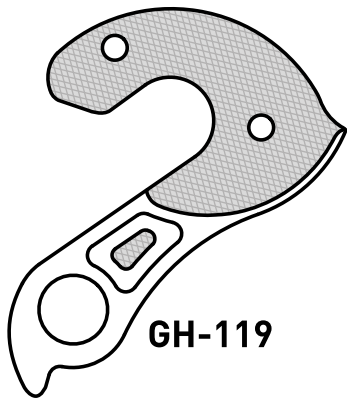
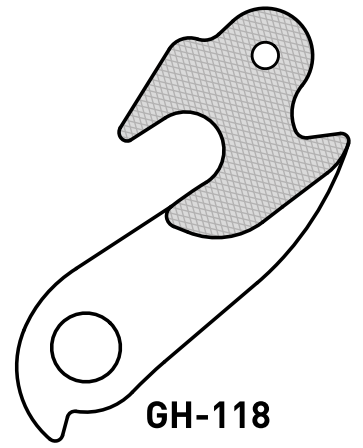
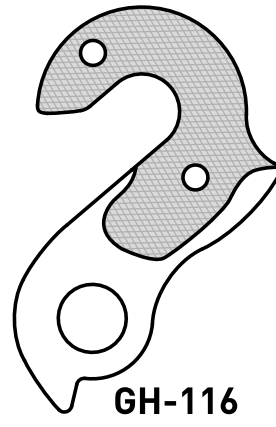
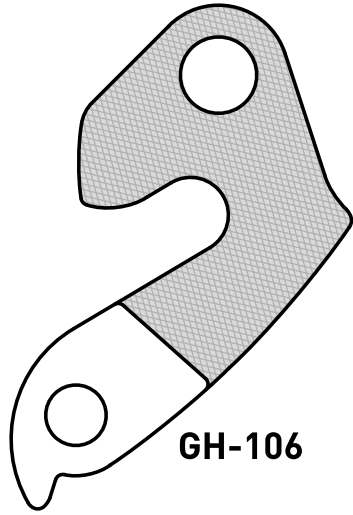
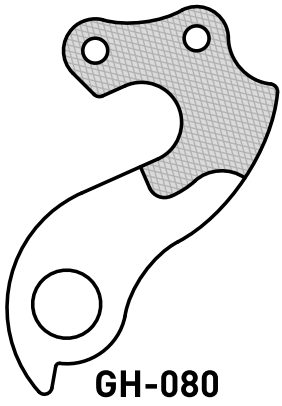


GH-056

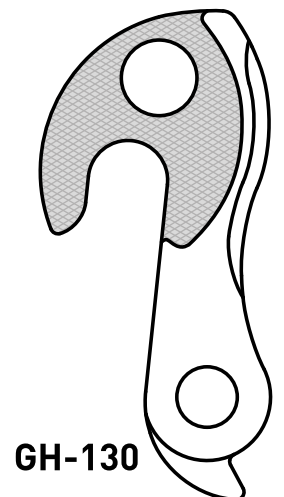
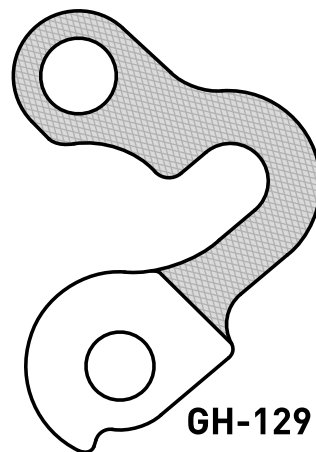
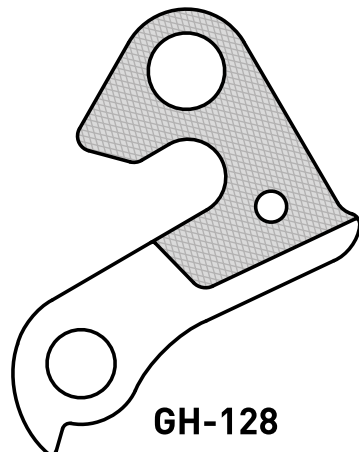
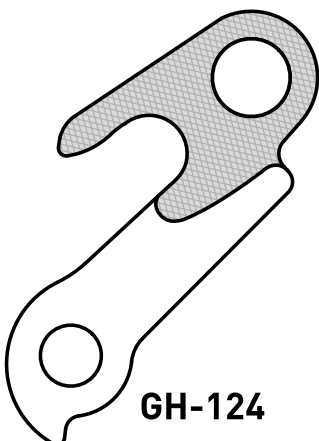
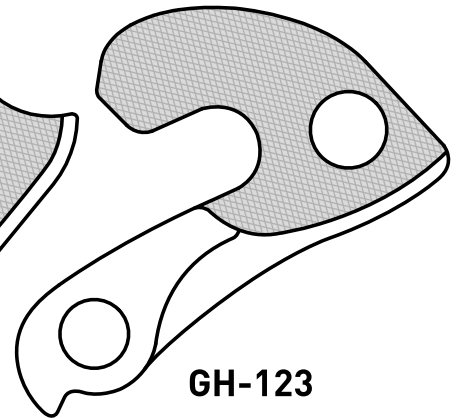
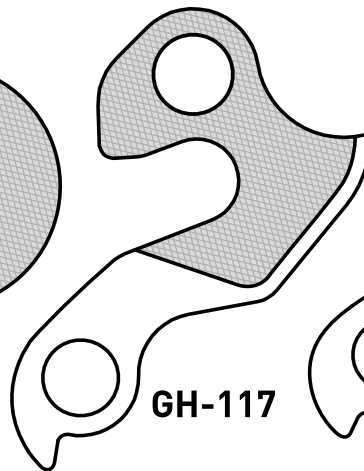
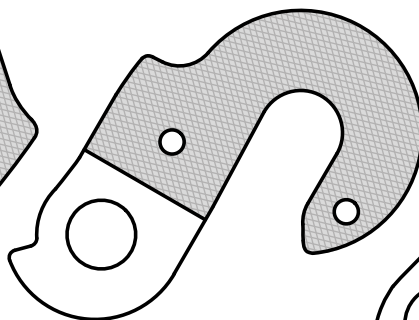
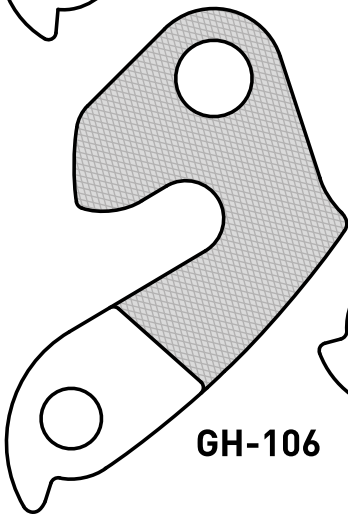
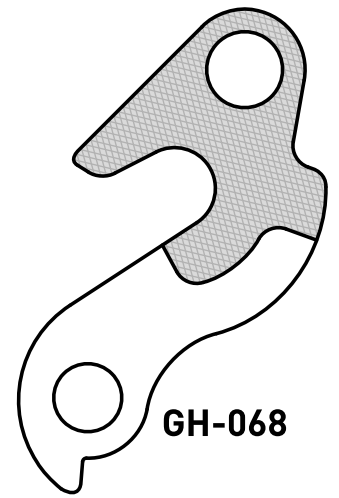
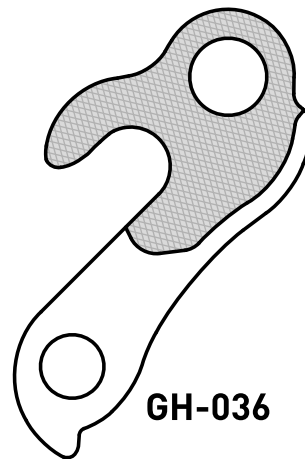
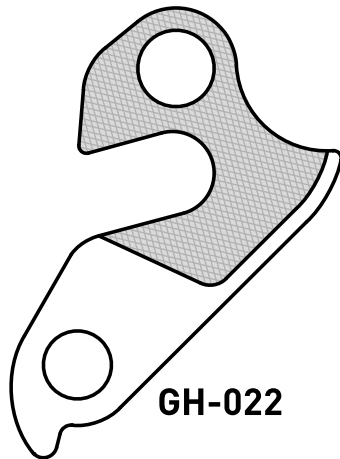
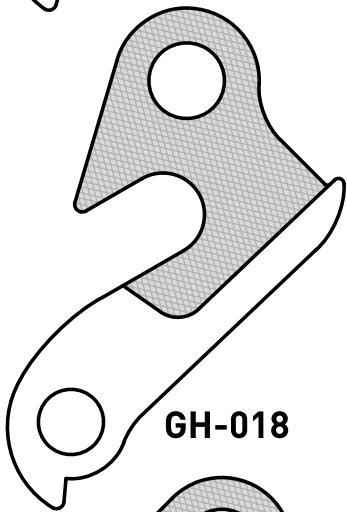
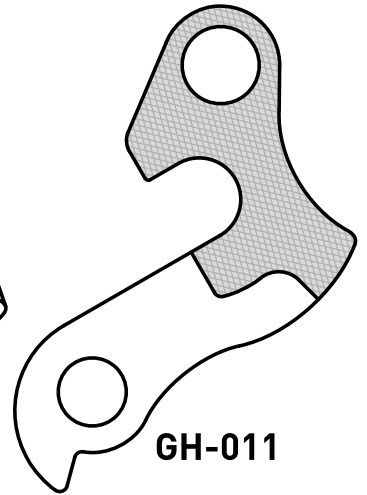
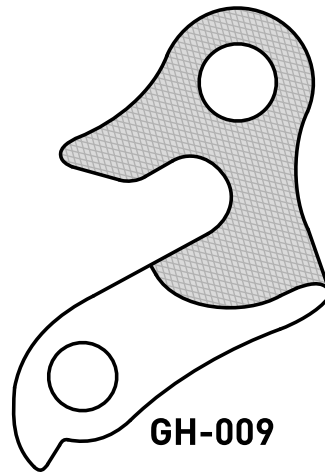
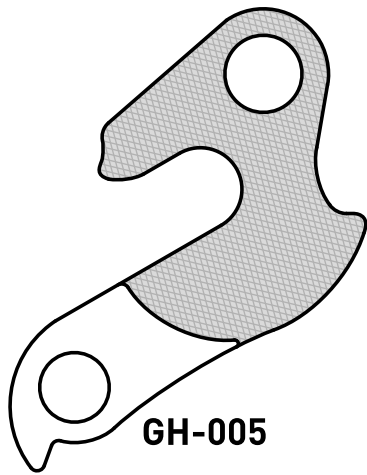
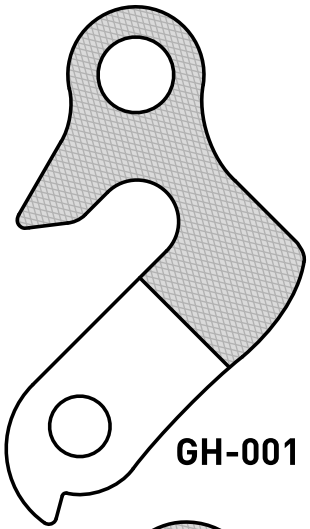


GH-058

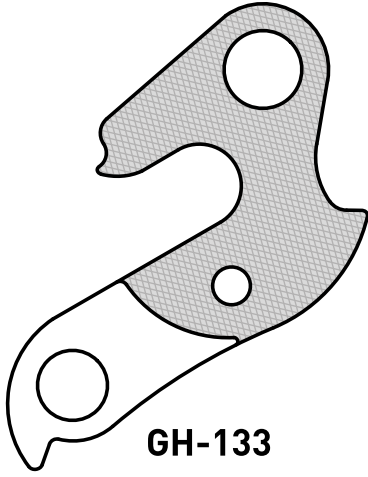
HAIBIKE (2)



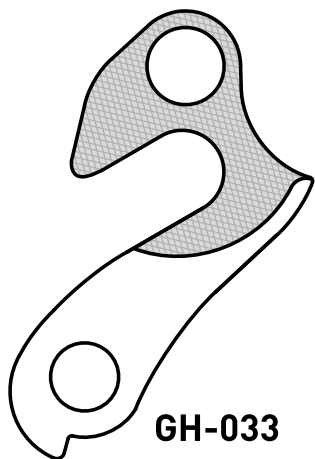
HARO (1)



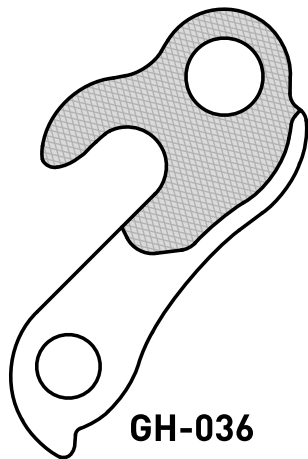
HARO (2)



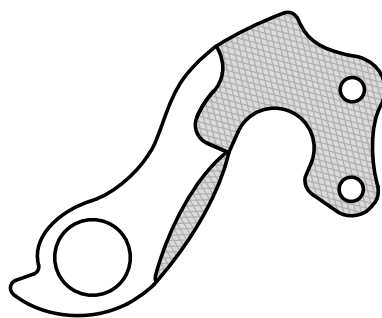
HERCULES (2)



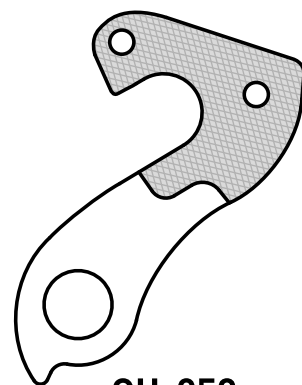
GH-033



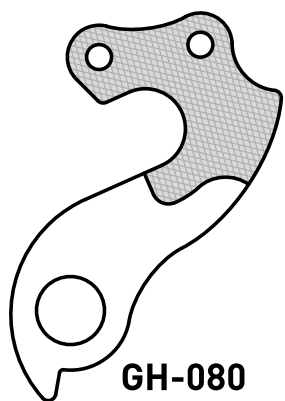
GH-036



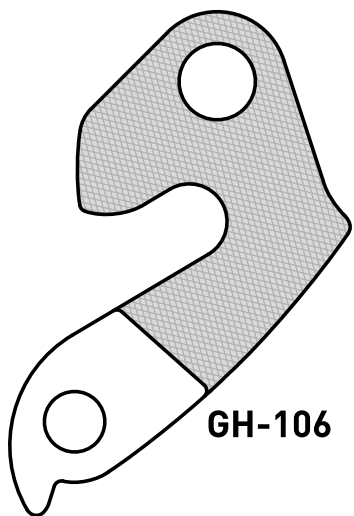
GH-045



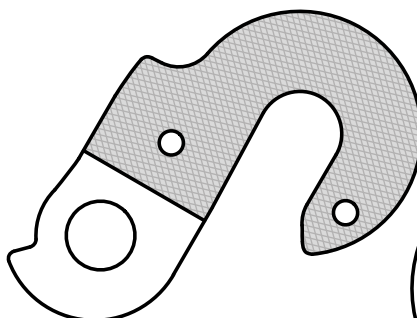
GH-058



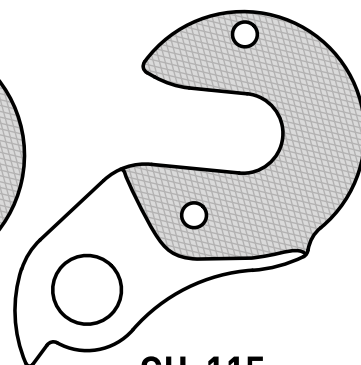
GH-080



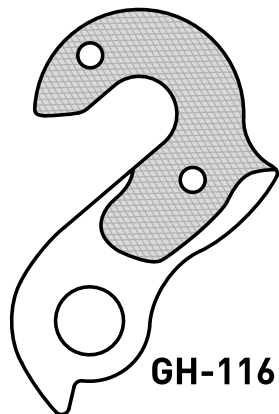
GH-106



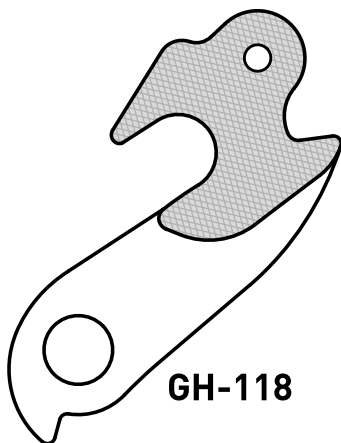
GH-114



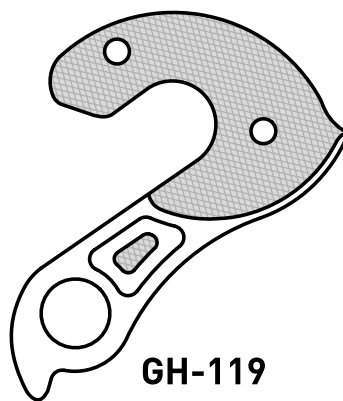
GH-115



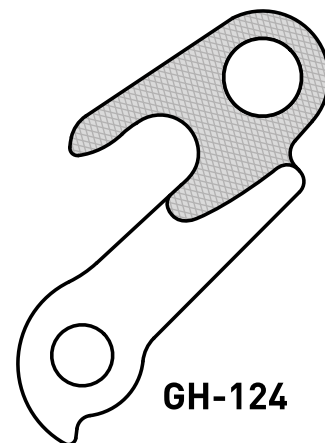
GH-116



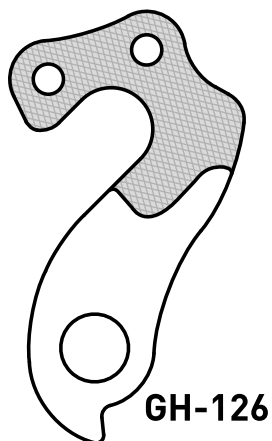
GH-118



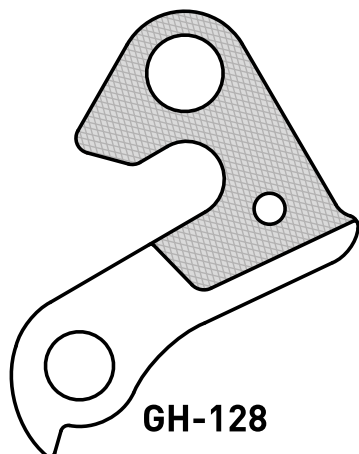
GH-119



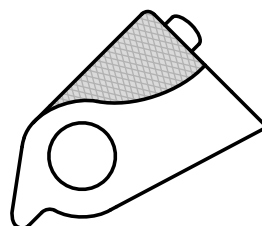
GH-124



GH-126

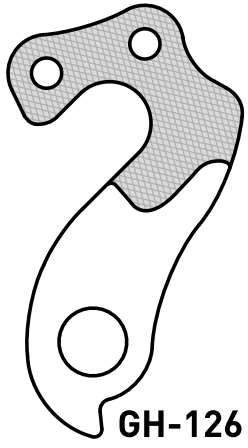


GH-128



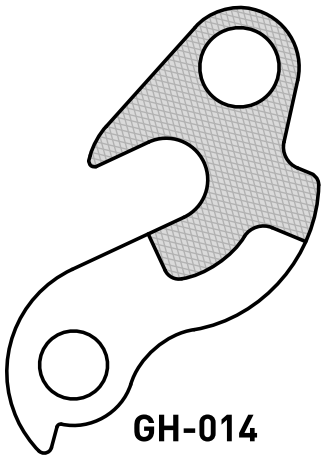
GH-131

IBIS

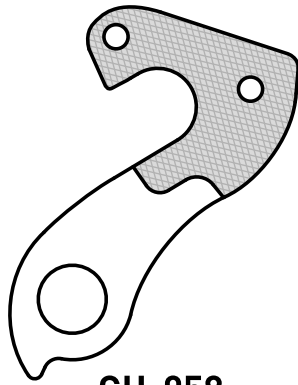


GH-126

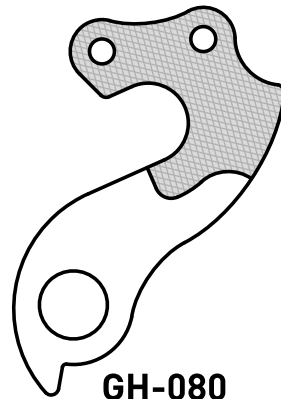
ISAAC



GH-014

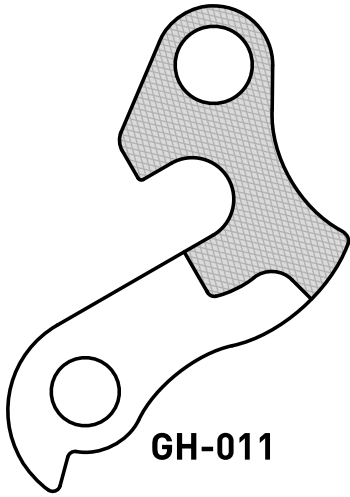


GH-058

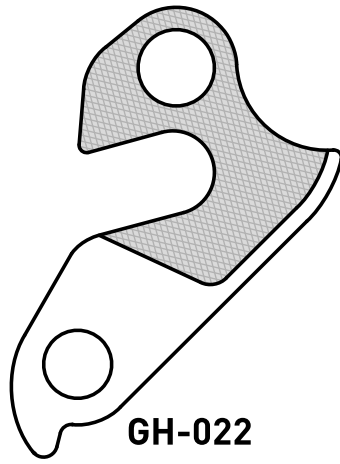


GH-080

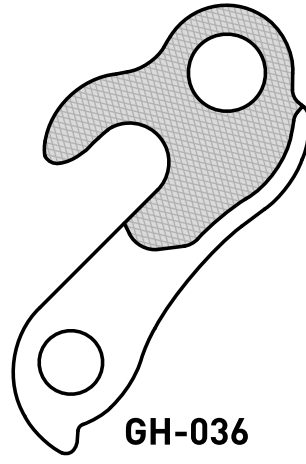
IDEAL



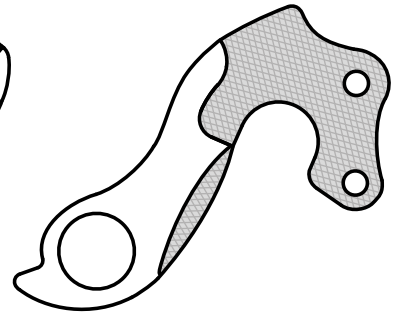
GH-011



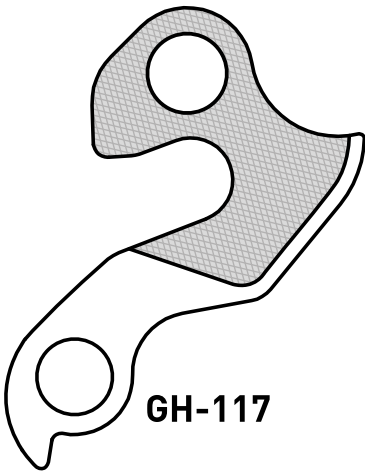
GH-022



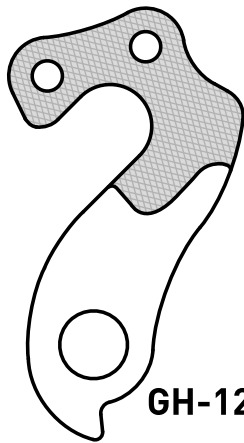
GH-036



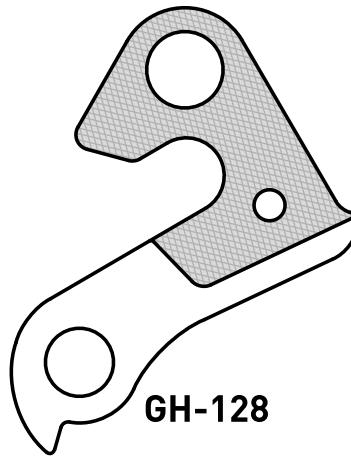
GH-045



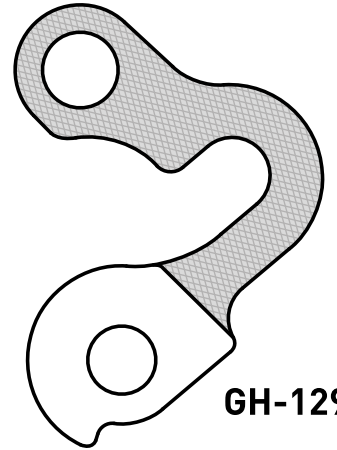
GH-117



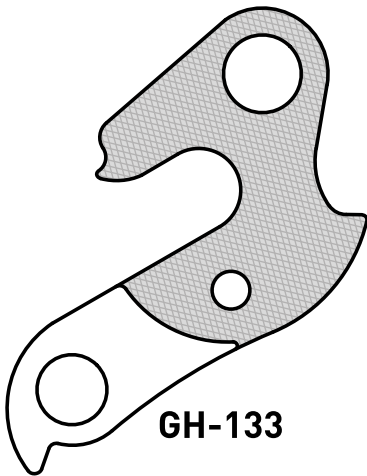
GH-126



GH-128

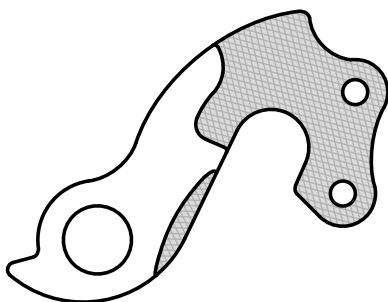
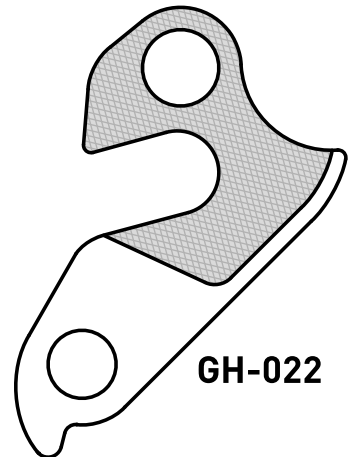
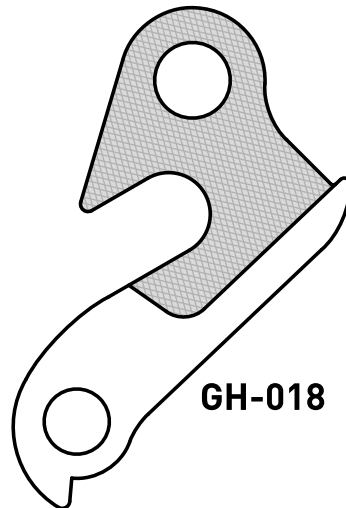
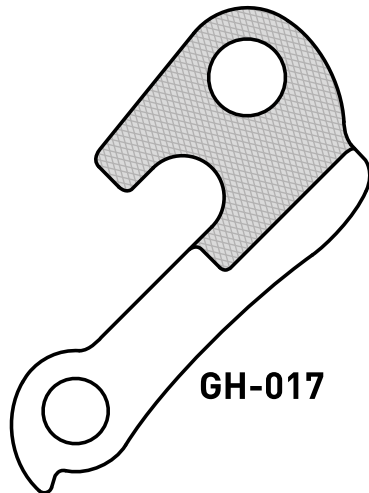
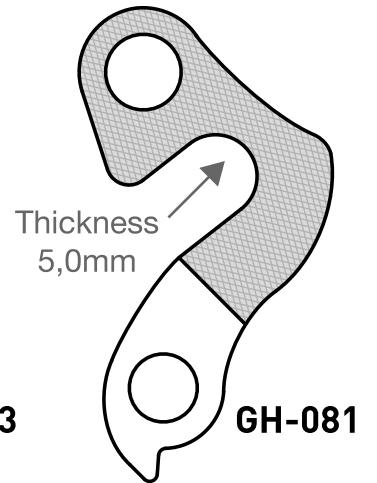
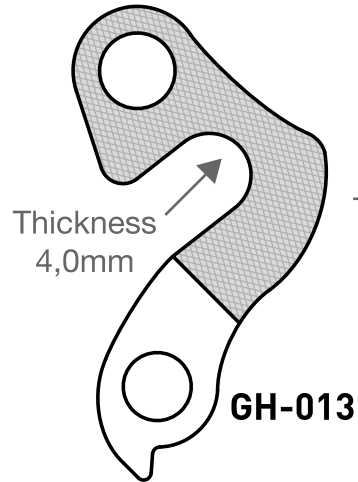
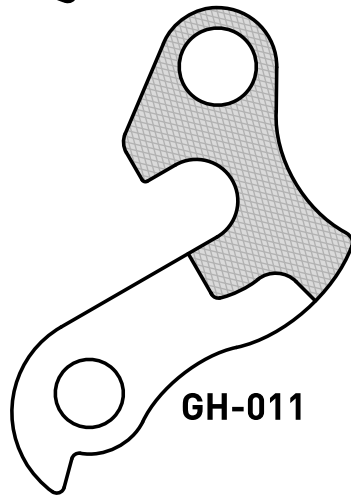
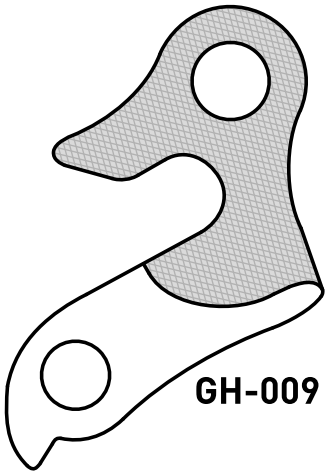
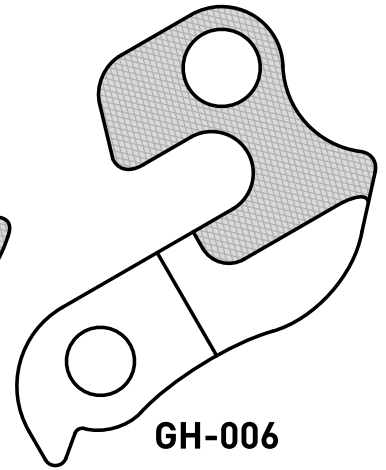
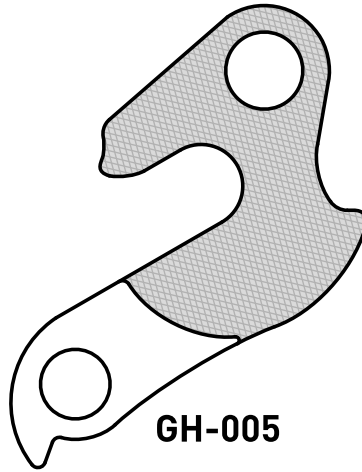
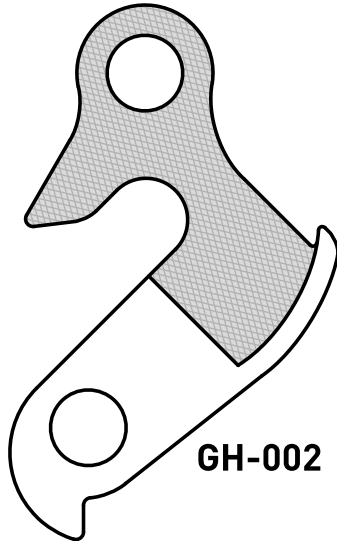
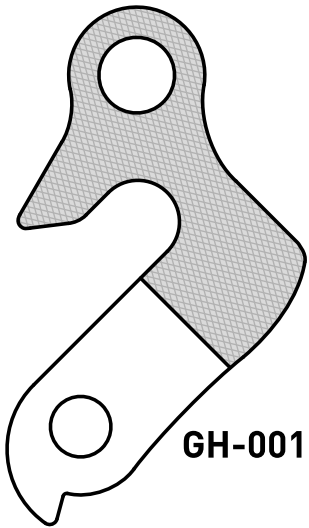


GH-129

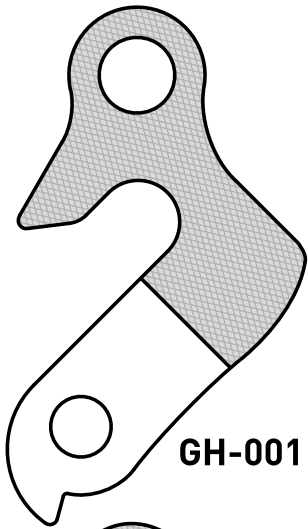


GH-133

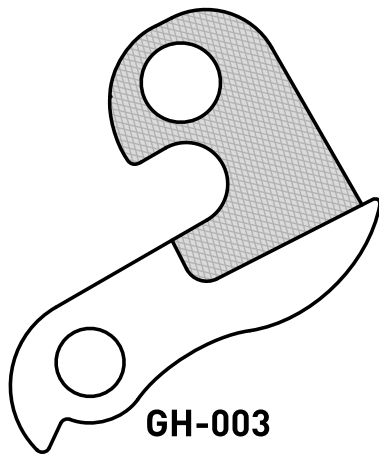
INTEC



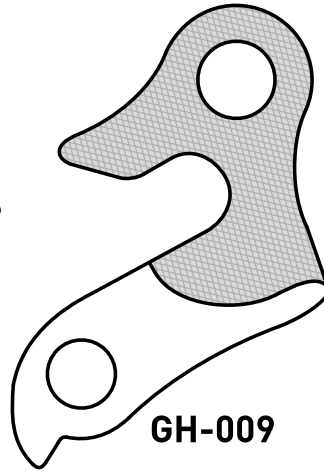
IRON HORSE



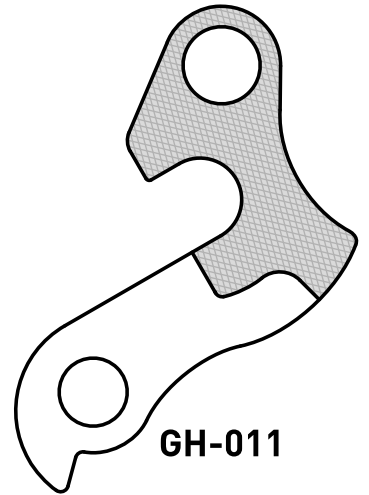
GH-001



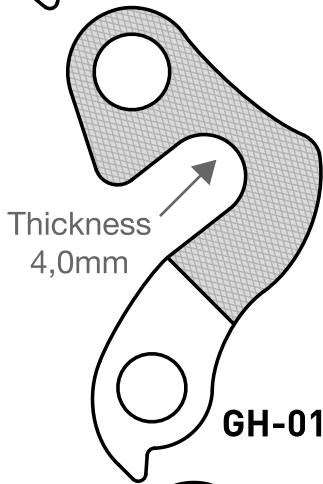
GH-003



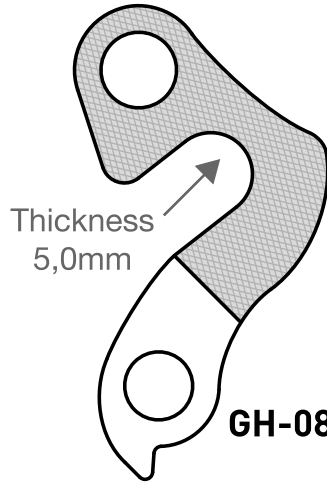
GH-009



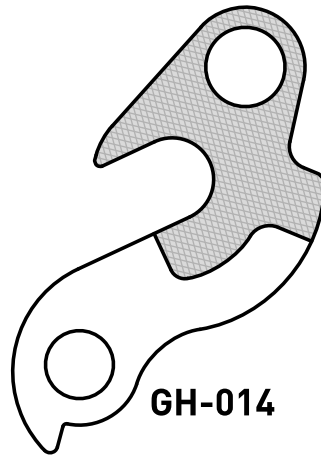
GH-011



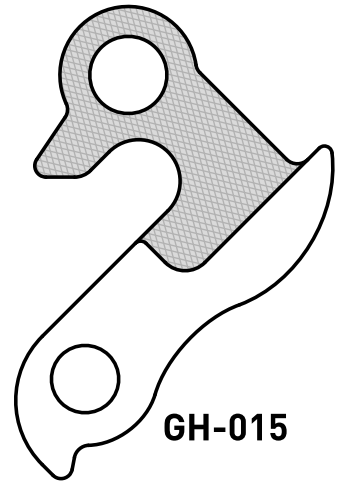
GH-013



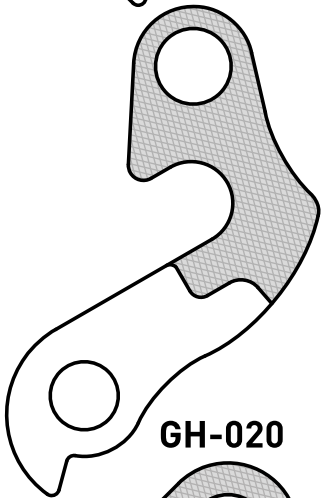
GH-081



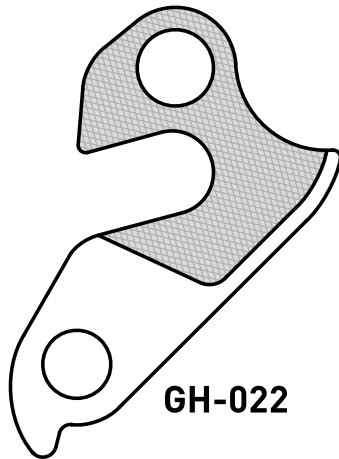
GH-014



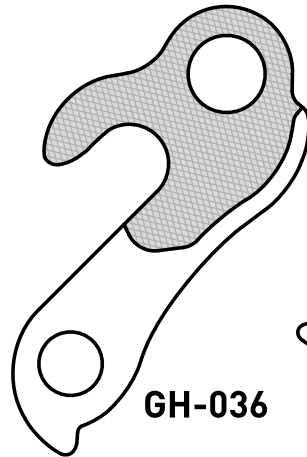
GH-015



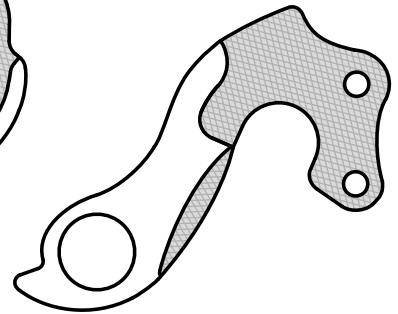
GH-020



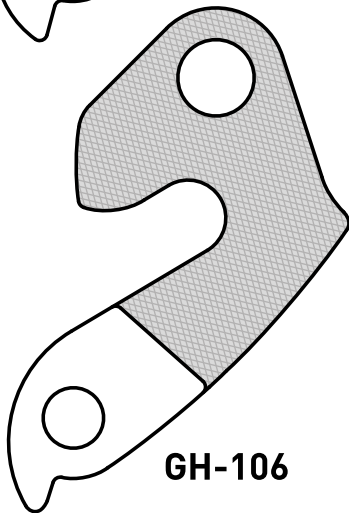
GH-022



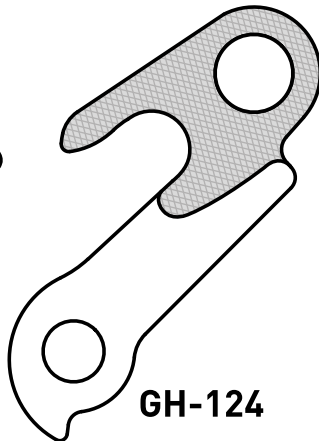
GH-036



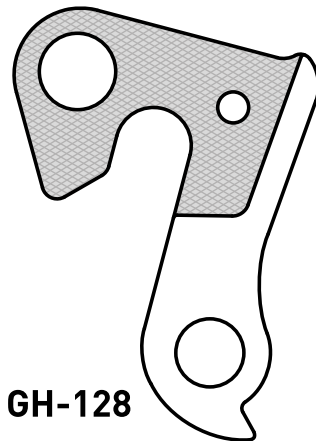
GH-045



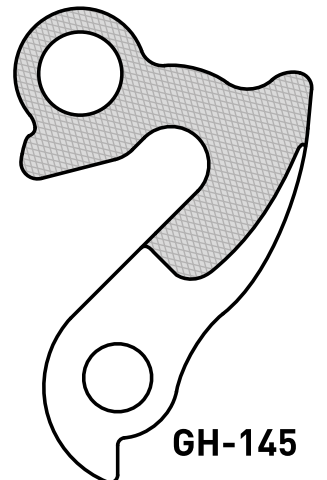
GH-106



GH-124

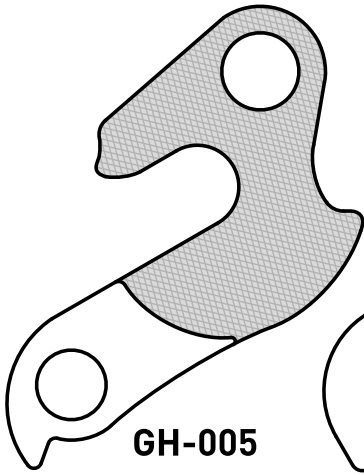


GH-128

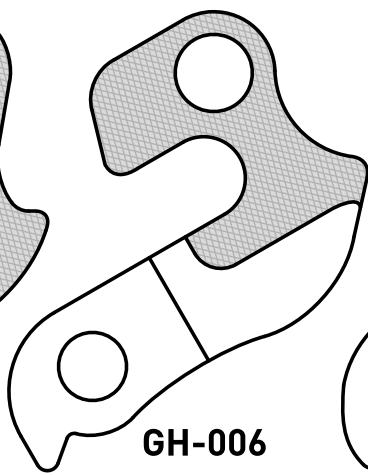


GH-145

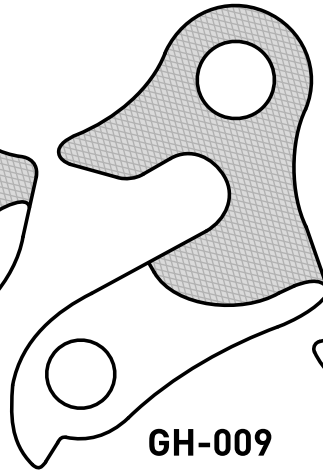
JAMIS



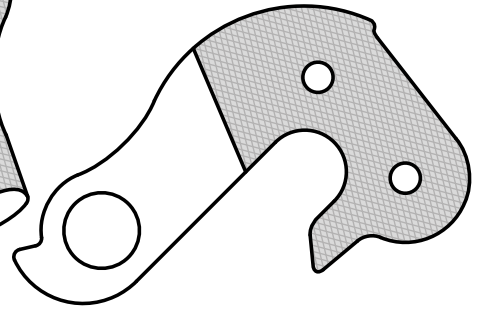
GH-005



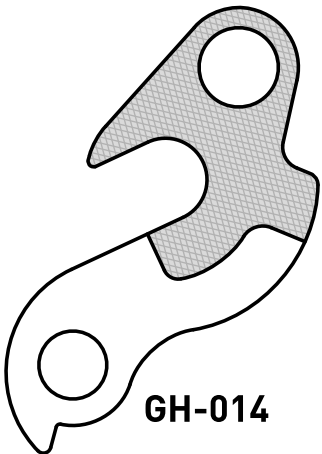
GH-006



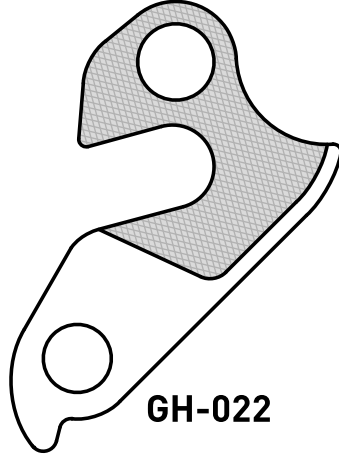
GH-009



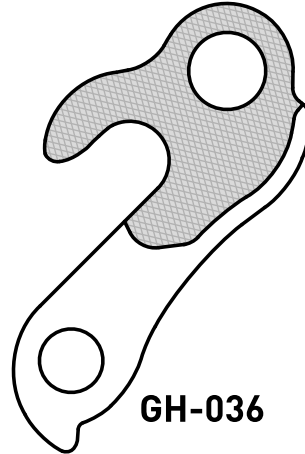
GH-010



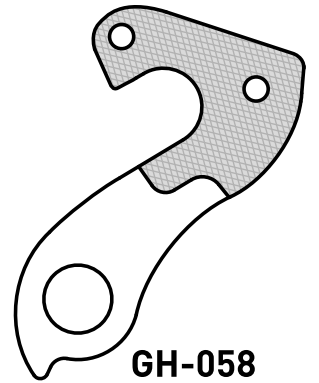
GH-014



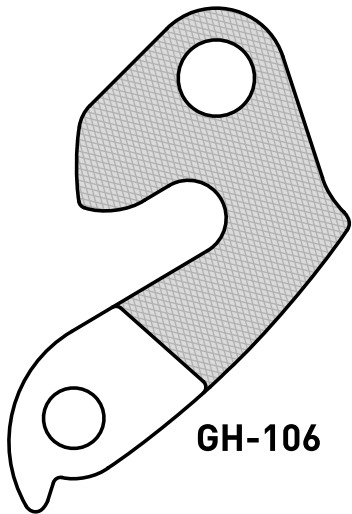
GH-022



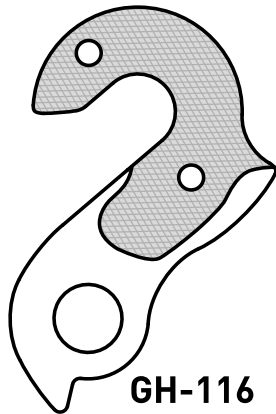
GH-036



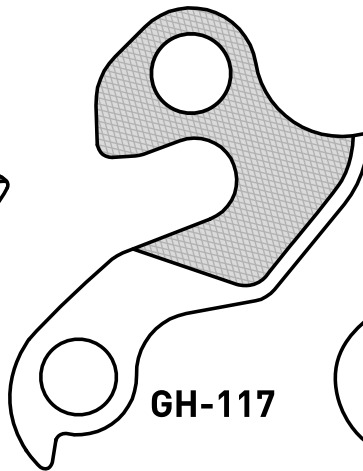
GH-058



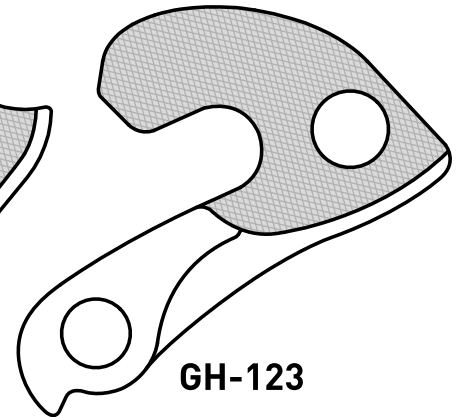
GH-106



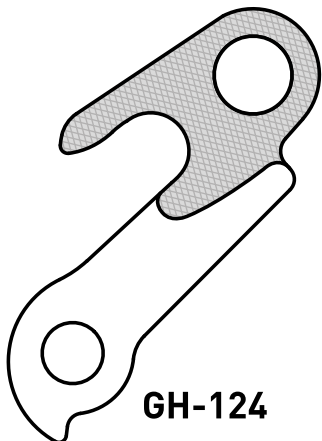
GH-116



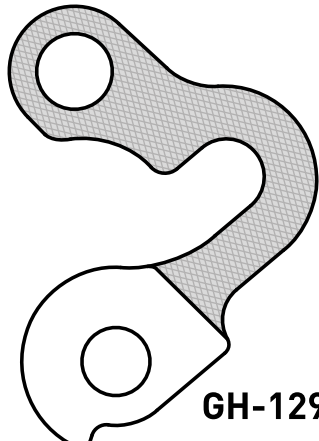
GH-117



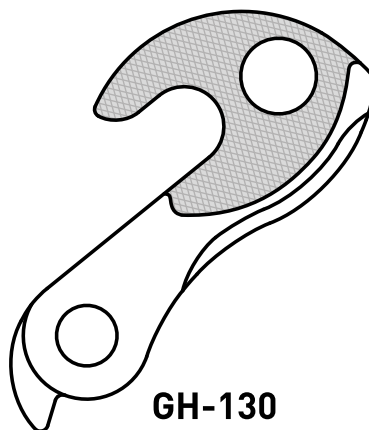
GH-123



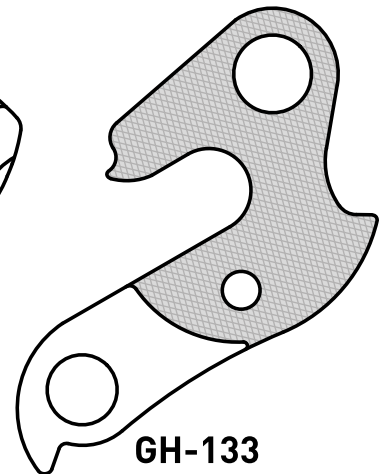
GH-124



GH-129

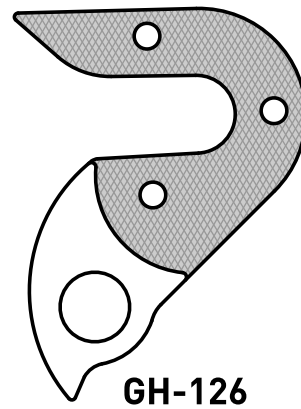
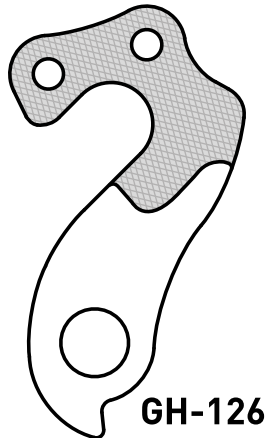
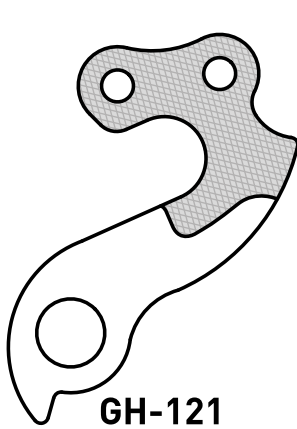
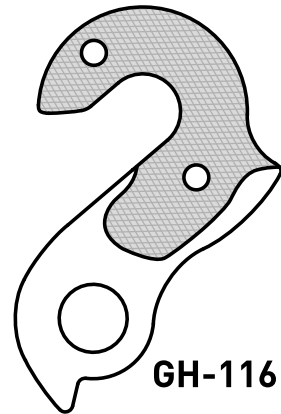
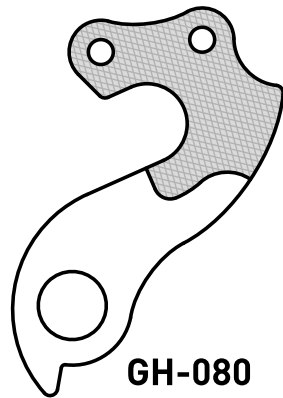
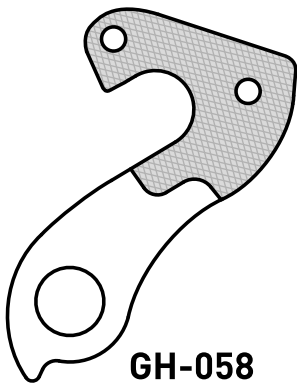
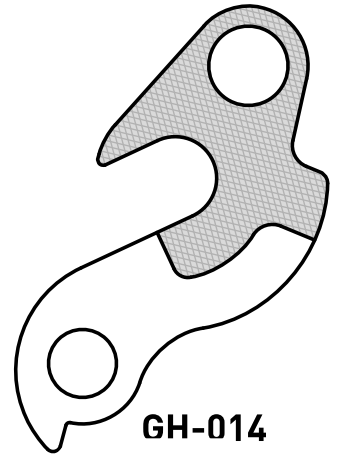
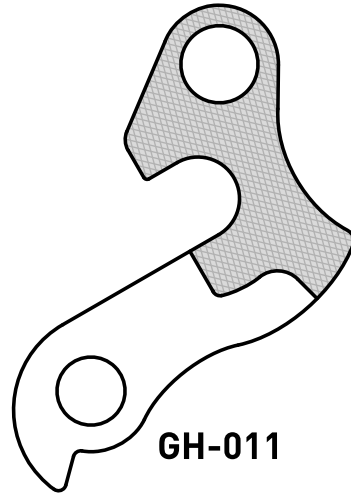
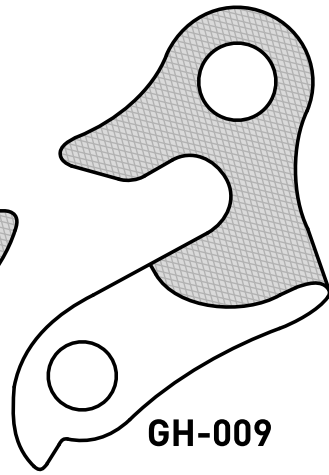
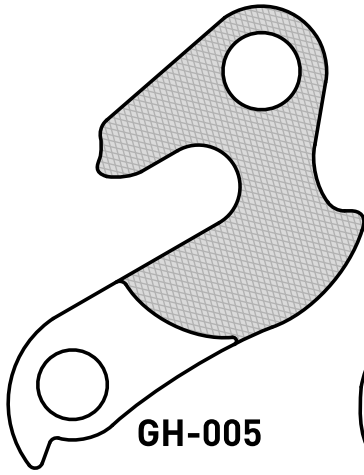


GH-130

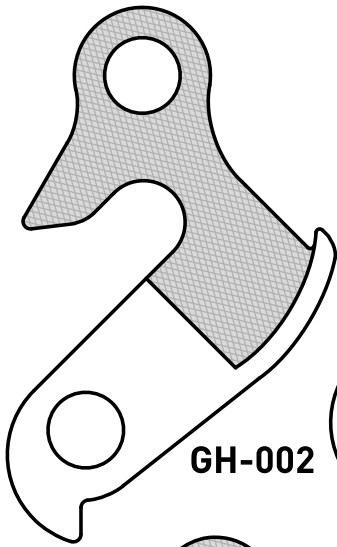


GH-133

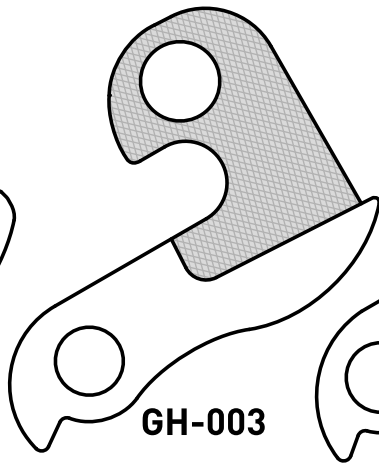
JAN JANSSEN



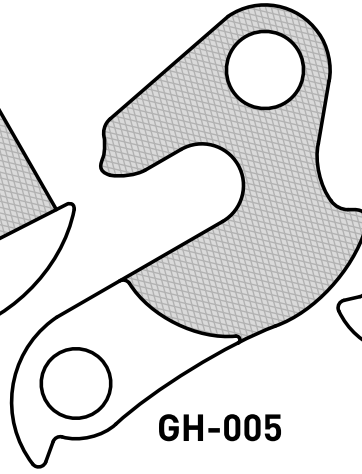
KALKHOFF (1)



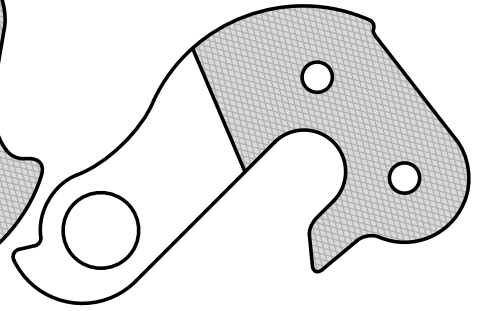
GH-002



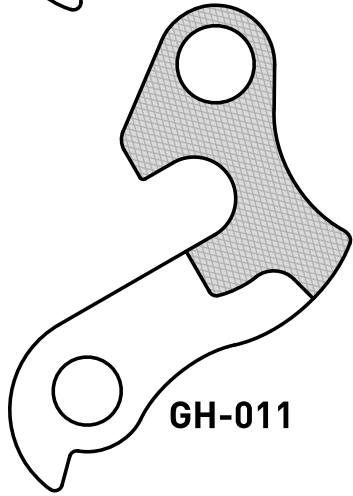
GH-003



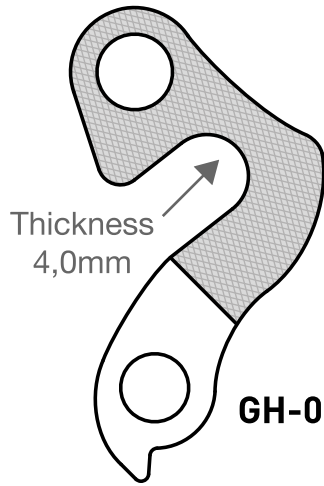
GH-005



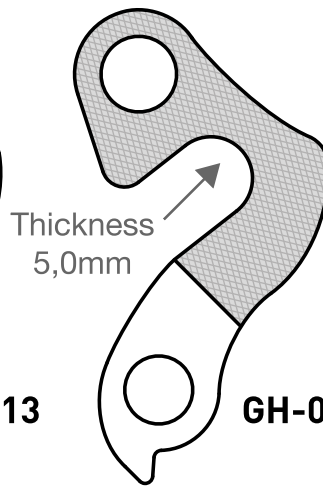
GH-010



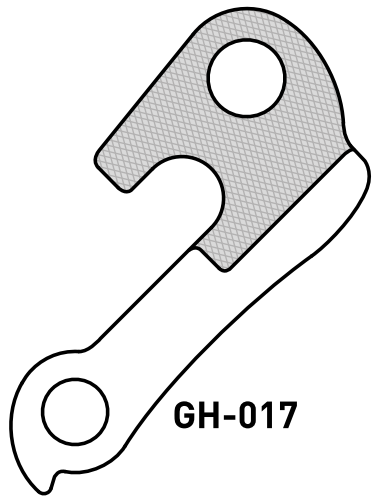
GH-011



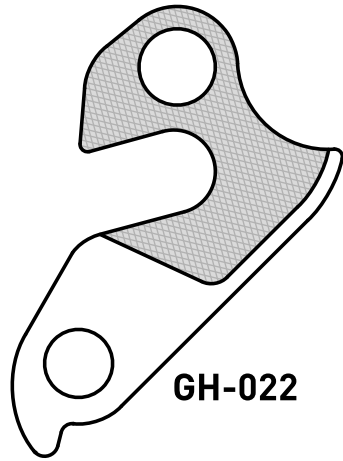
GH-013



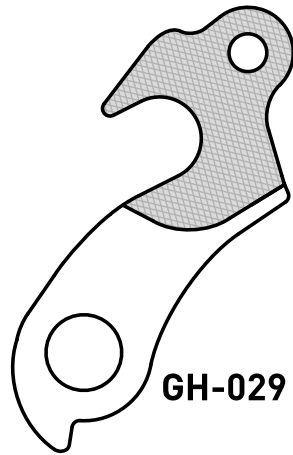
GH-081



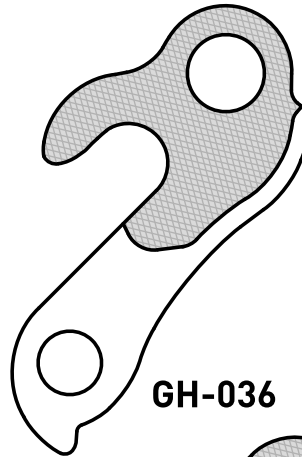
GH-017



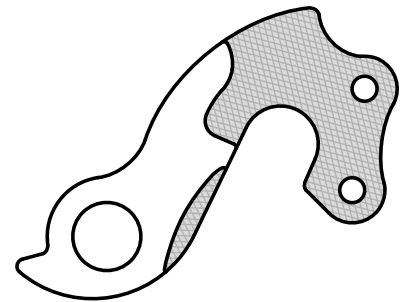
GH-022



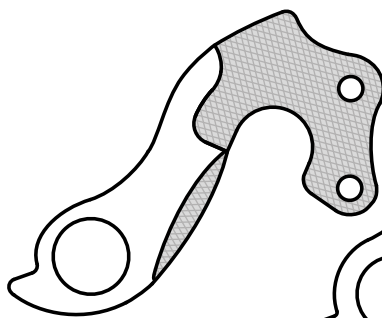
GH-029



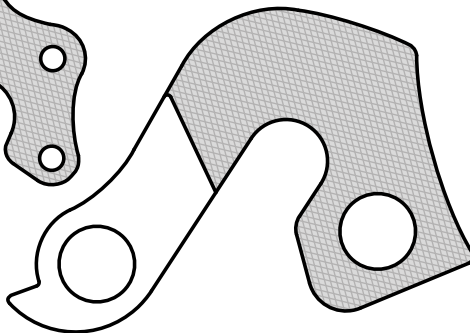
GH-036



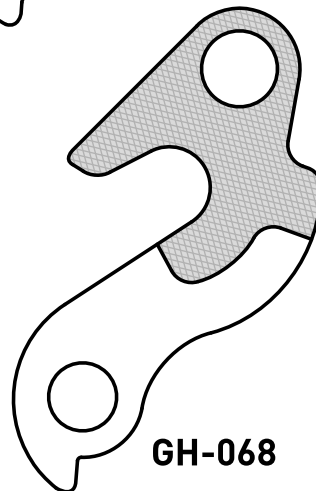
GH-043



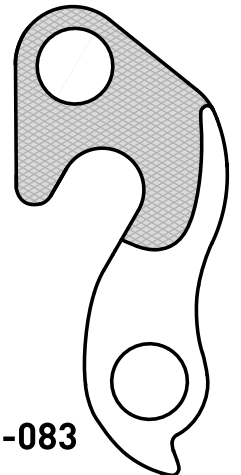
GH-045



GH-061

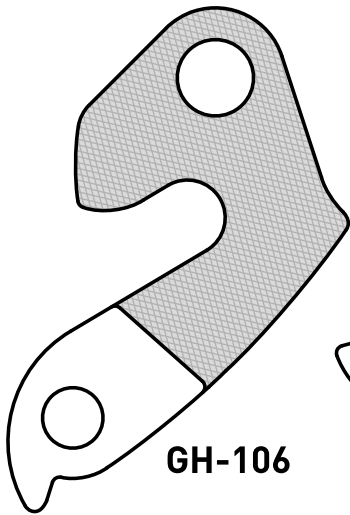


GH-068

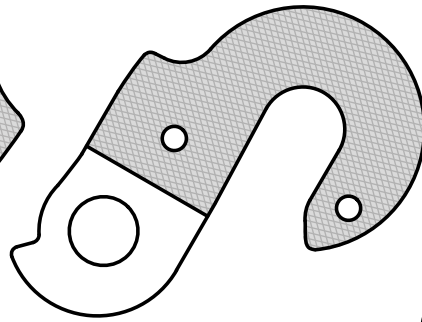


GH-083

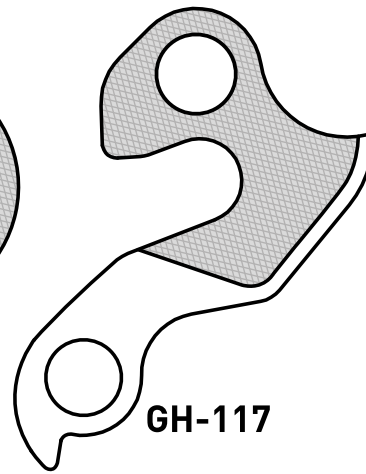
KALKHOFF (2)



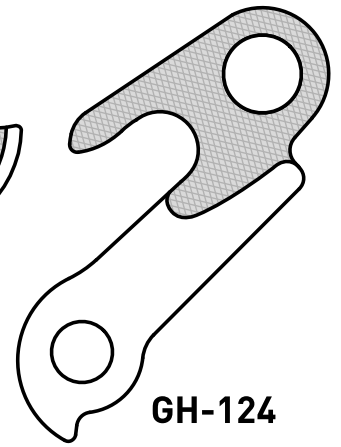
GH-106



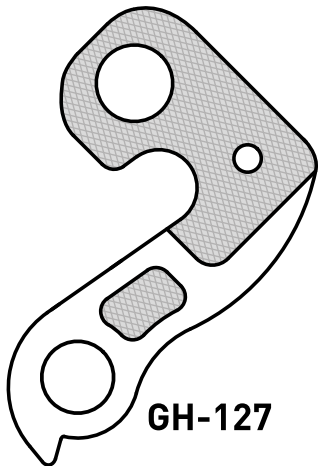
GH-114



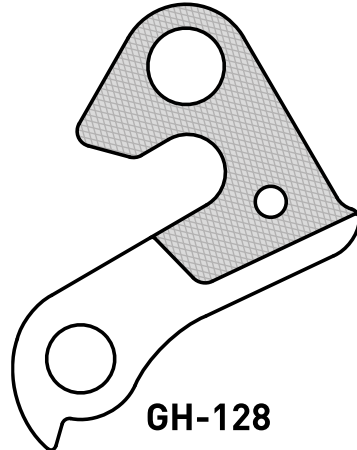
GH-117



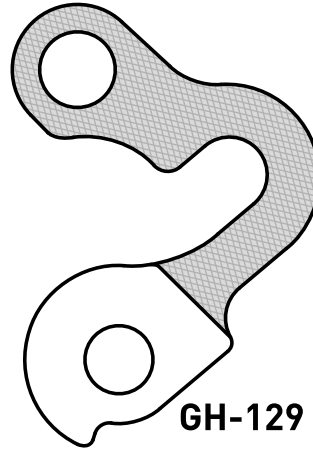
GH-124



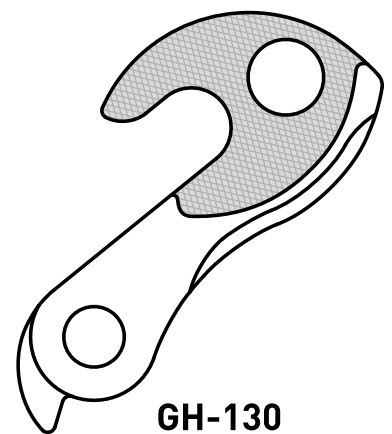
GH-127



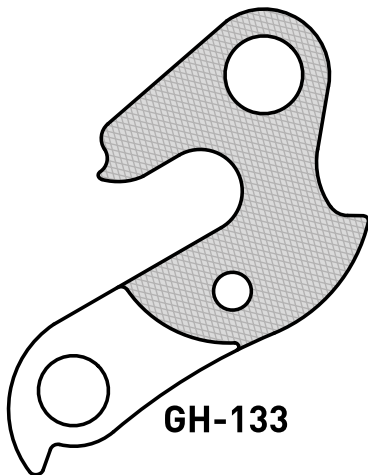
GH-128



GH-129

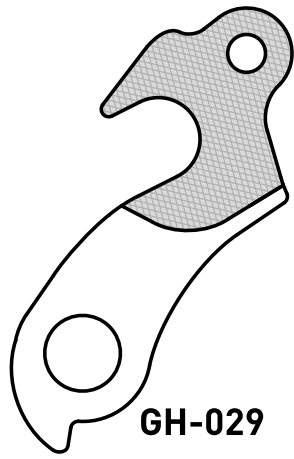
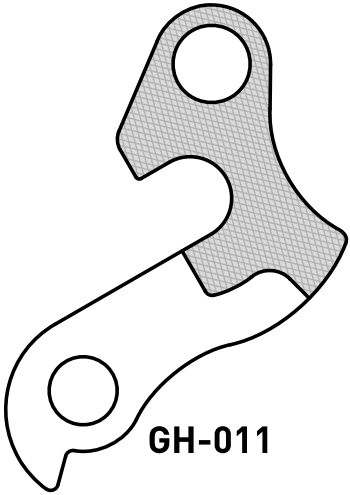


GH-130

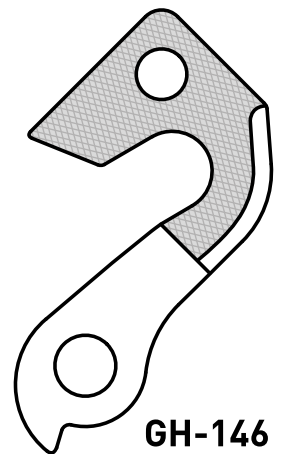
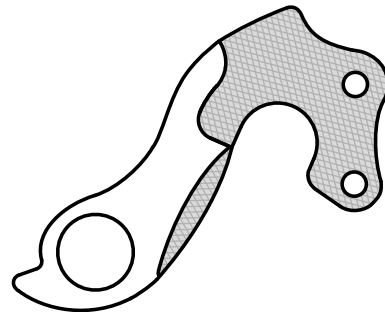
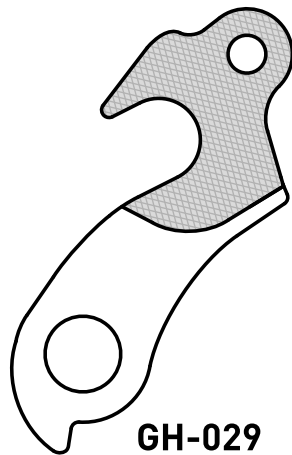
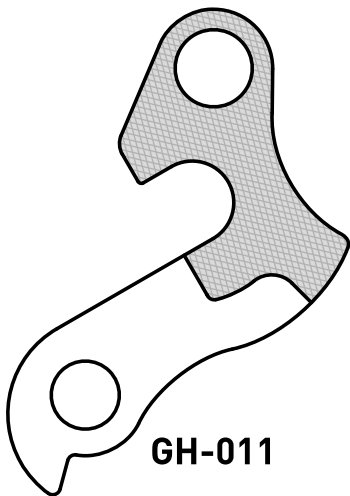


GH-133

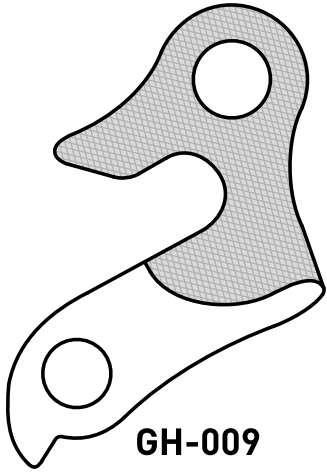
KAWASAKI



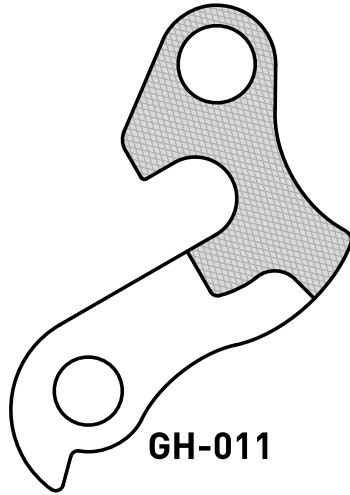
KETTLER



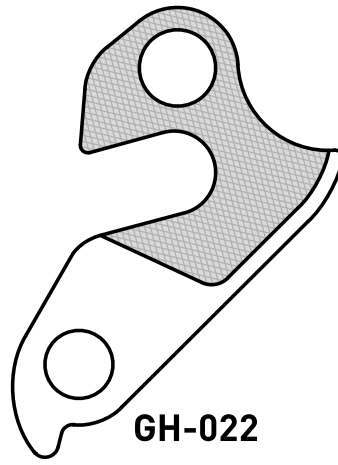
KELLYS



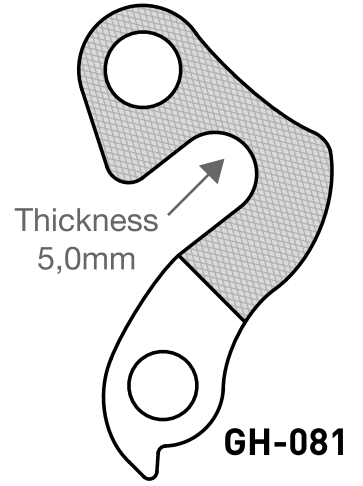
GH-009



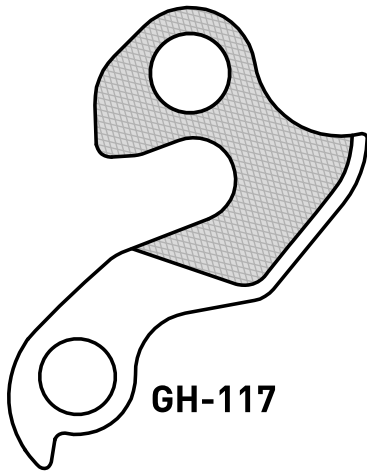
GH-011



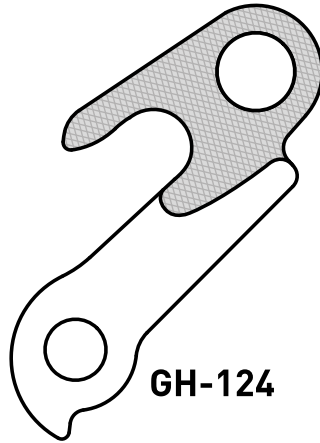
GH-022



GH-081

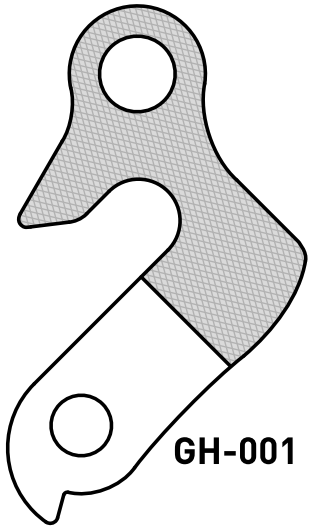


GH-117

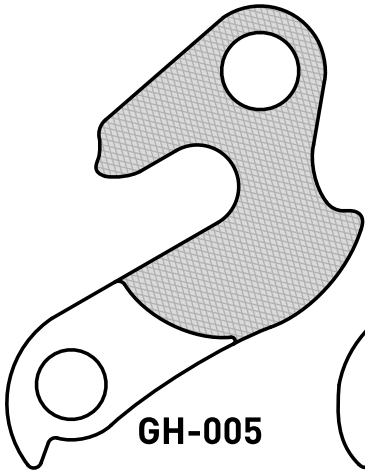


GH-124

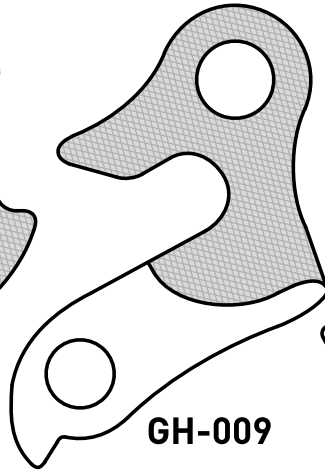
KHS (1)



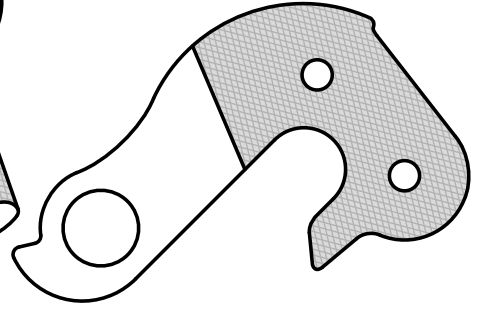
GH-001



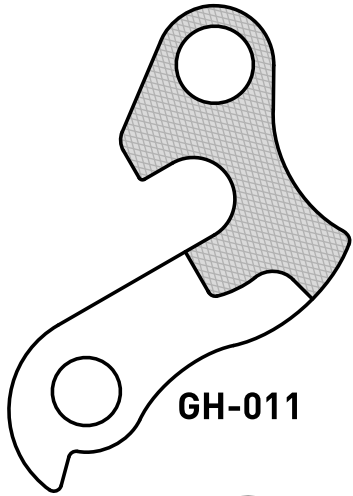
GH-005



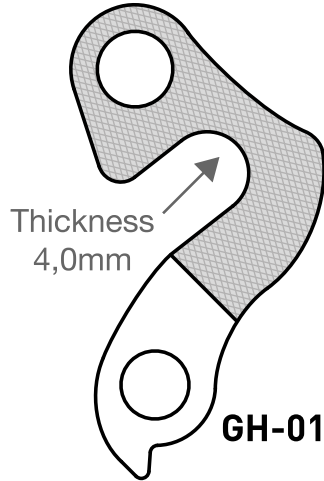
GH-009



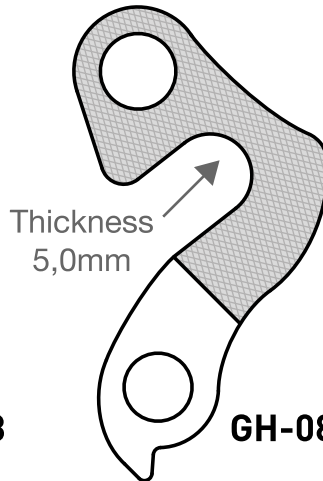
GH-010



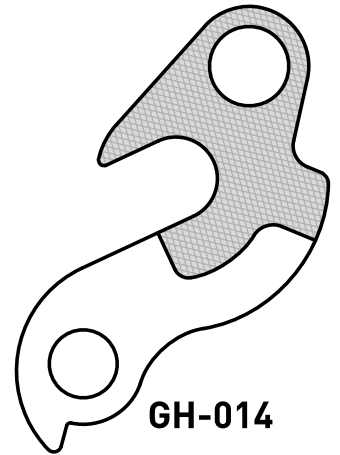
GH-011



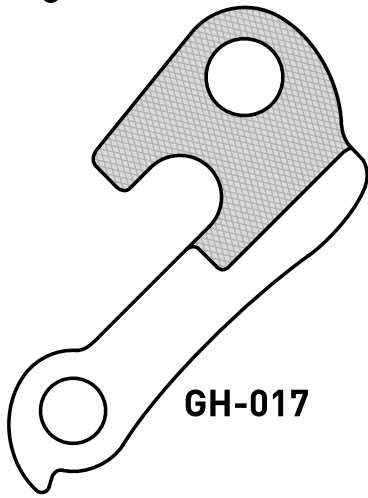
GH-013



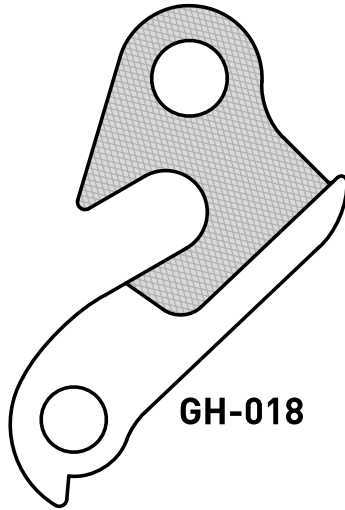
GH-081



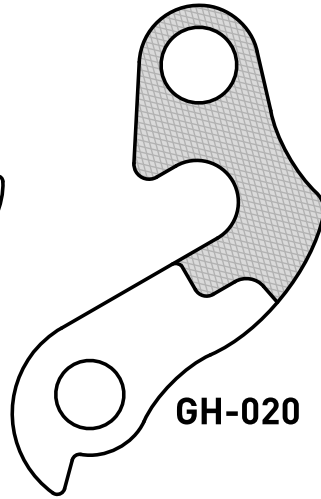
GH-014



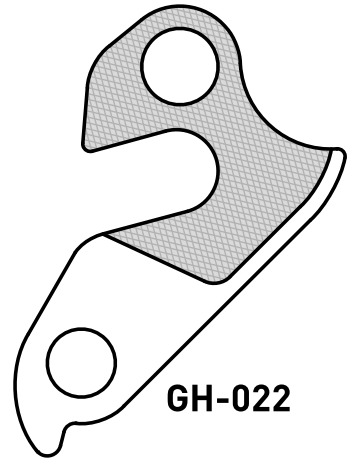
GH-017



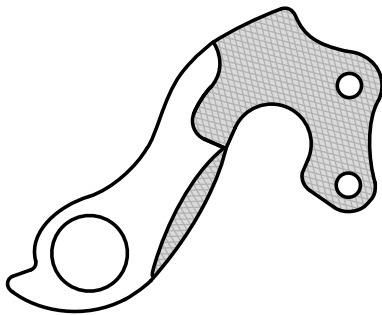
GH-018



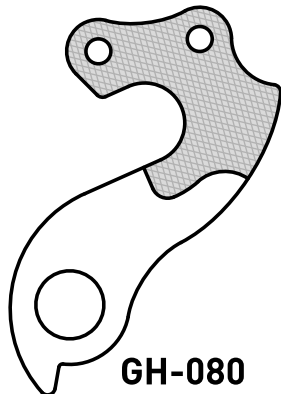
GH-020



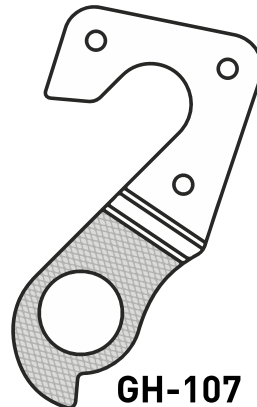
GH-022



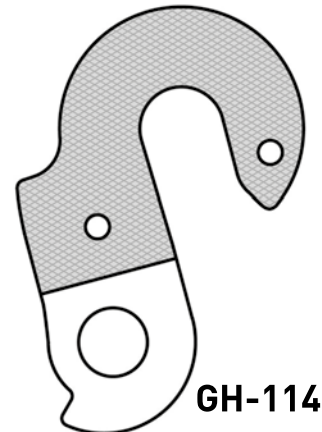
GH-045



GH-080

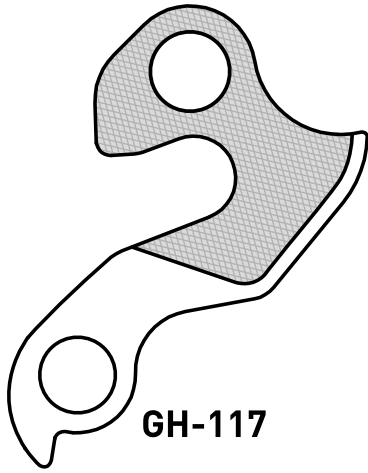


GH-107

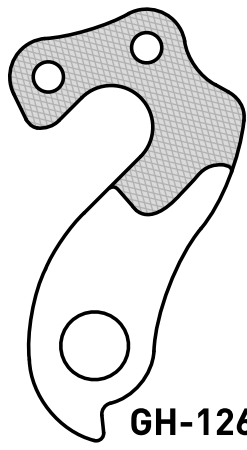


GH-114

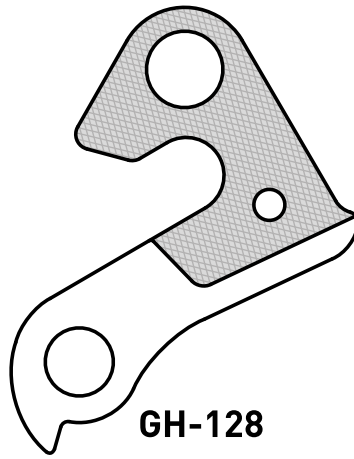
KHS (2)



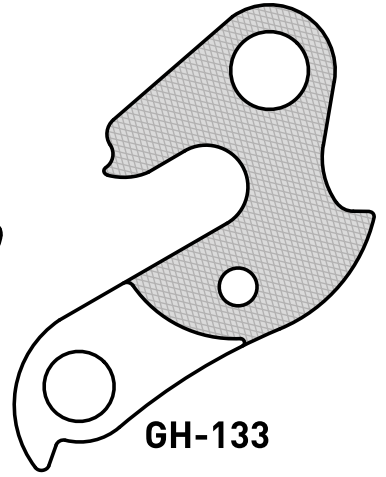
GH-117



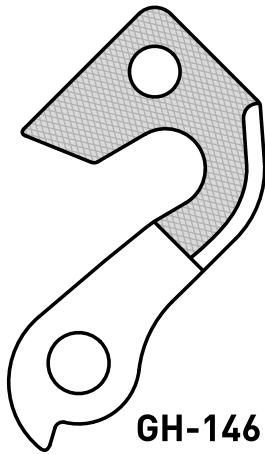
GH-126



GH-128

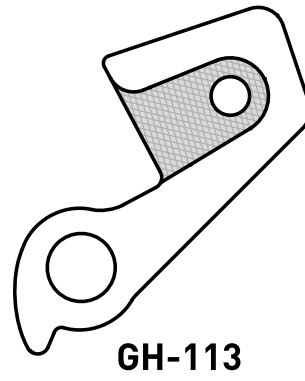
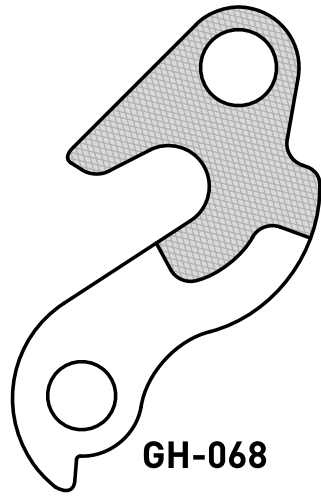
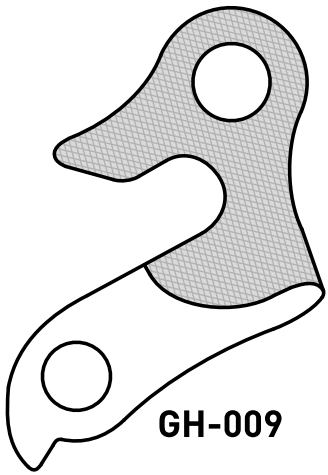


GH-133

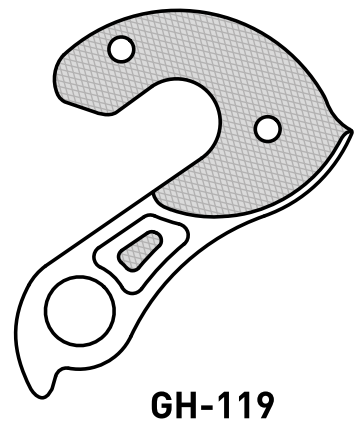
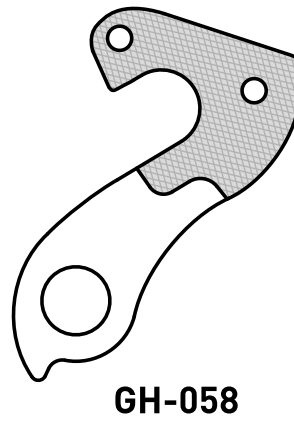
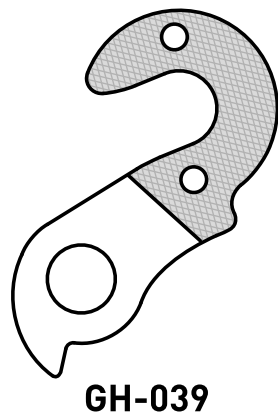
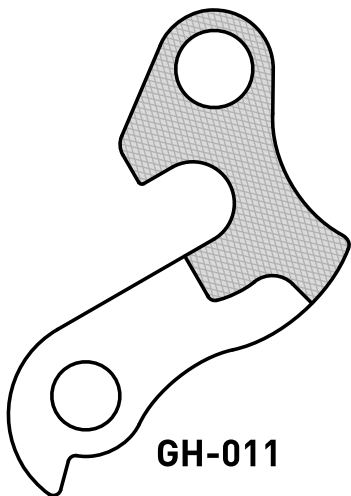


GH-146

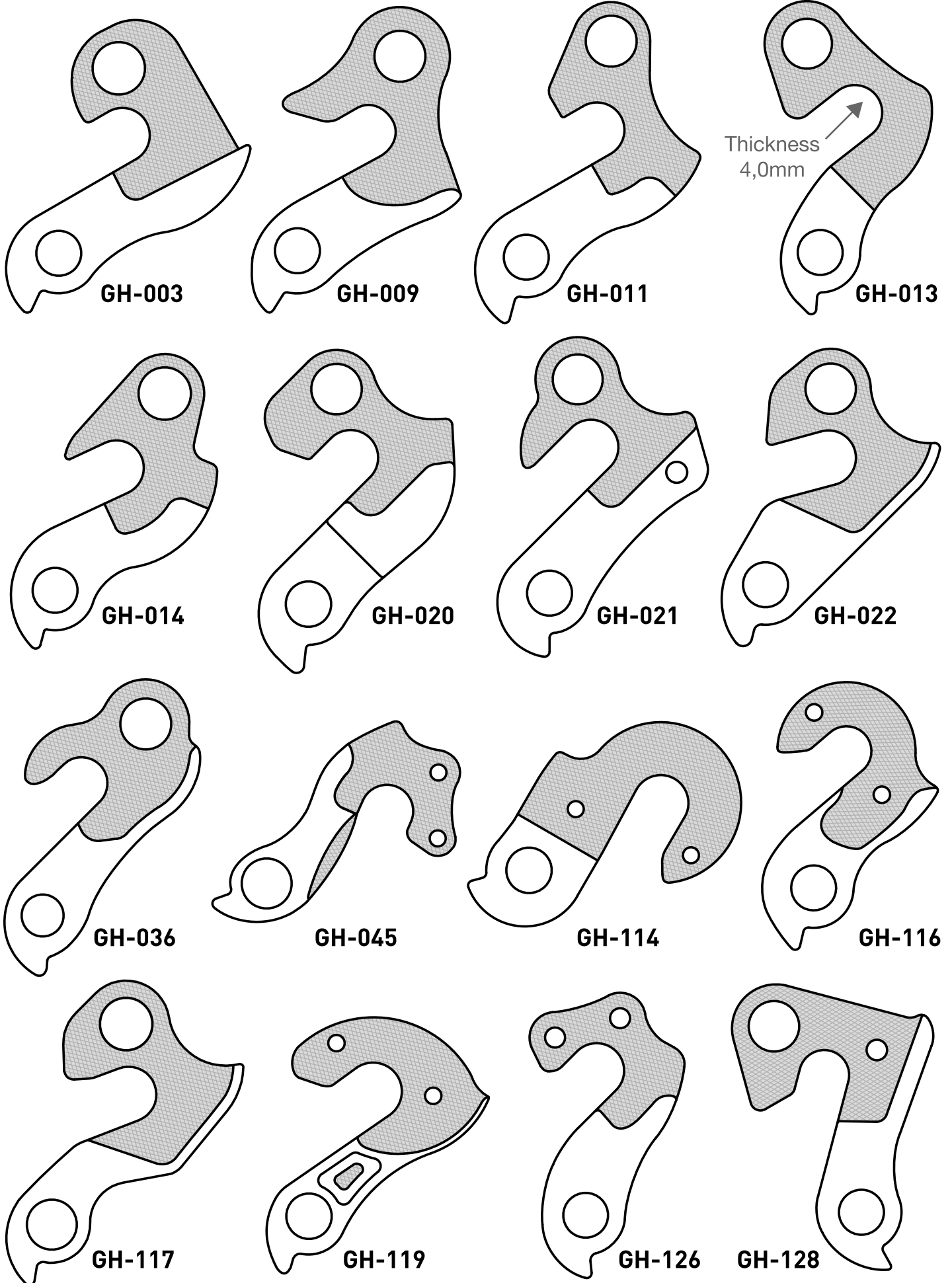
KLEIN



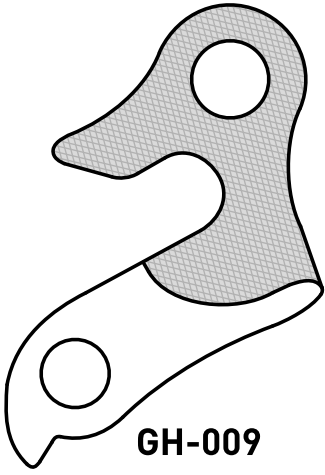
KOGA



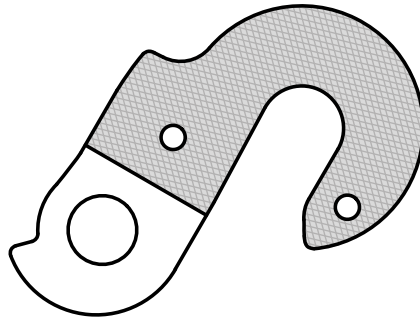
KONA



KOXX

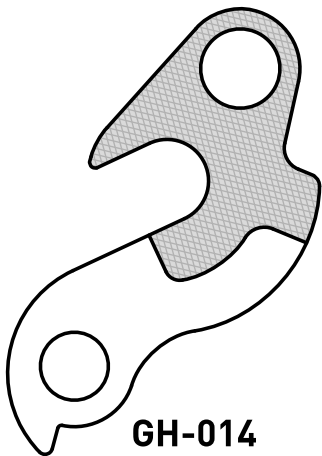


GH-009

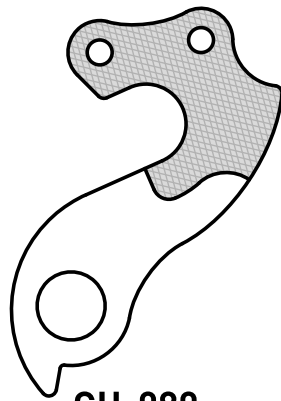


GH-114

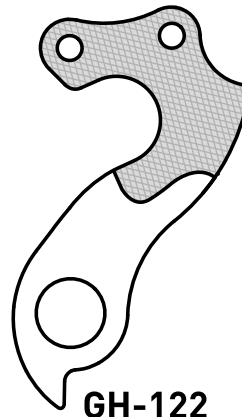
KUOTA



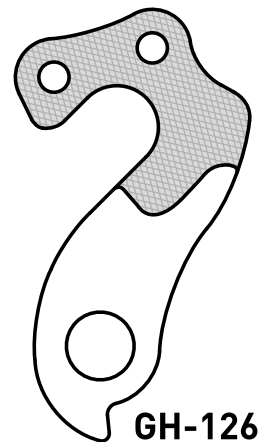
GH-014



GH-080

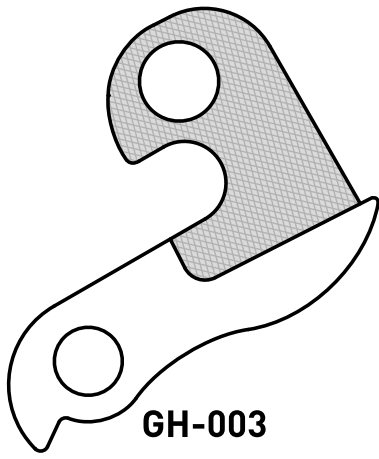


GH-122

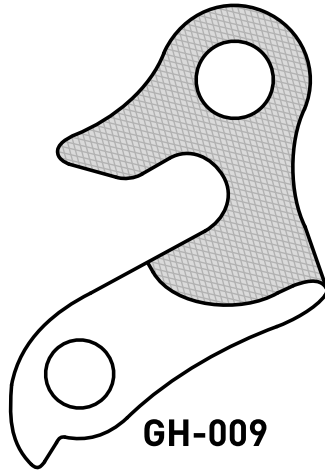


GH-126

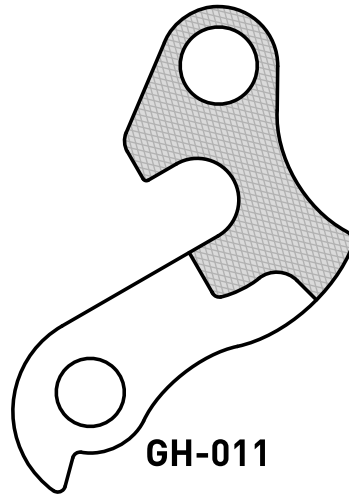
KTM



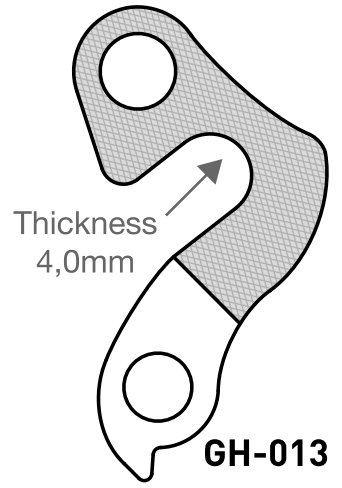
GH-003



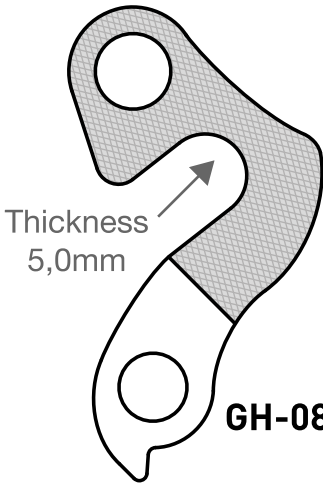
GH-009



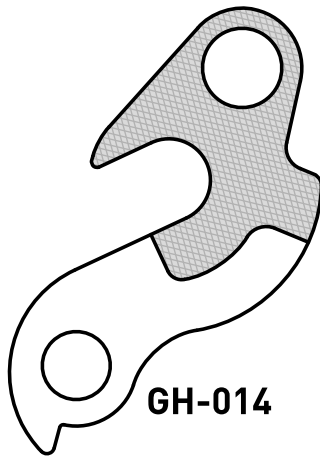
GH-011



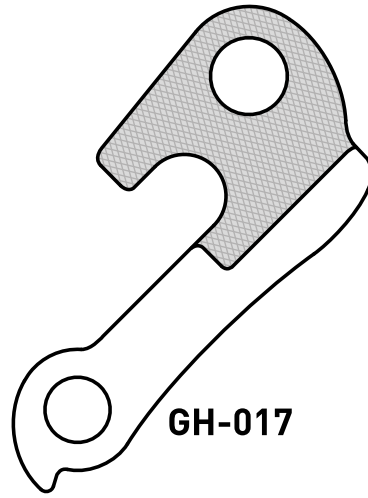
GH-013



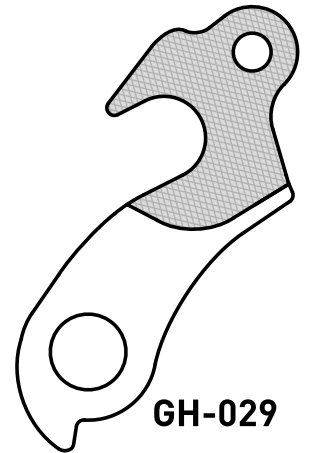
GH-081



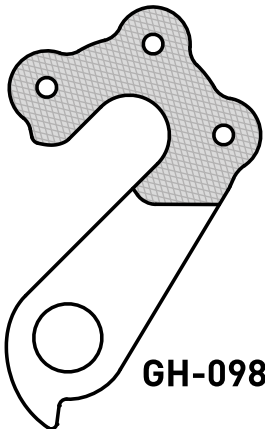
GH-014



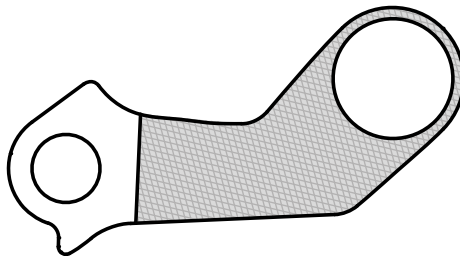
GH-017



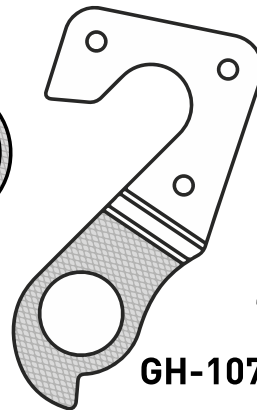
GH-029



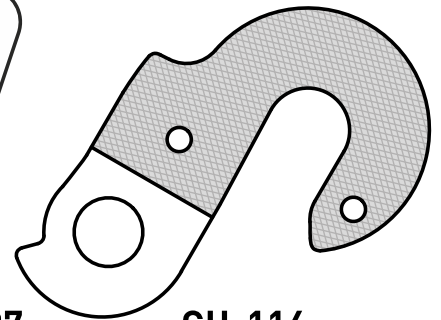
GH-098



GH-099

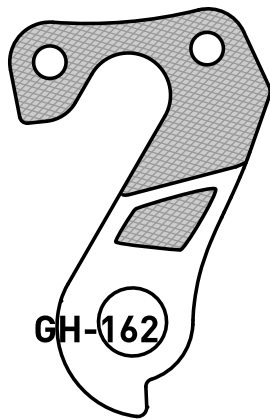
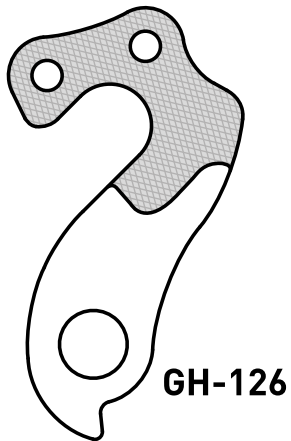
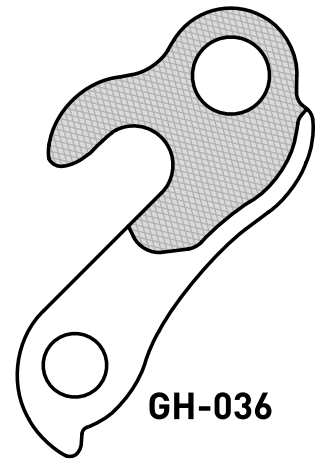
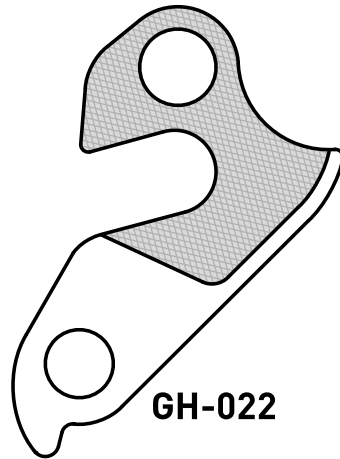
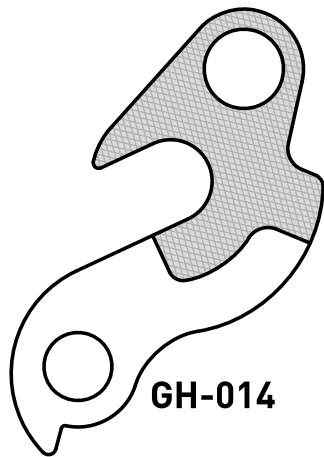
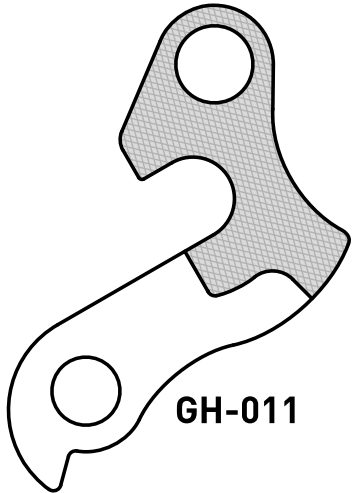
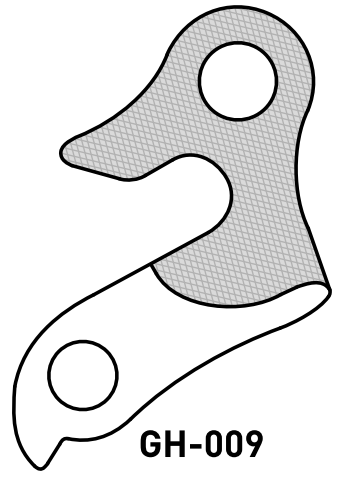
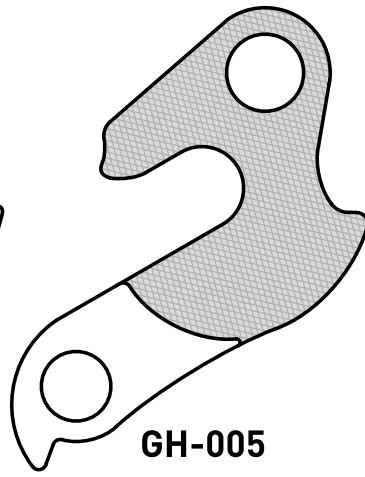
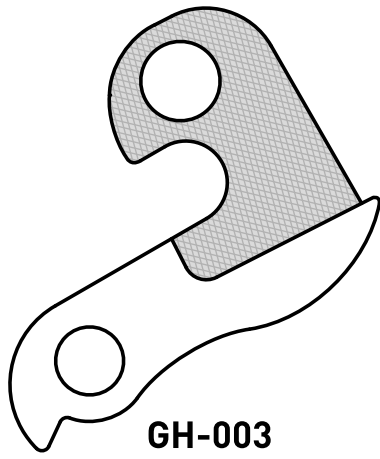
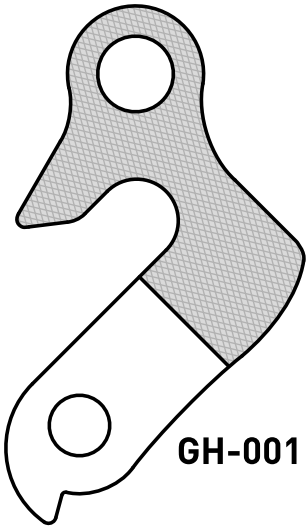


GH-107

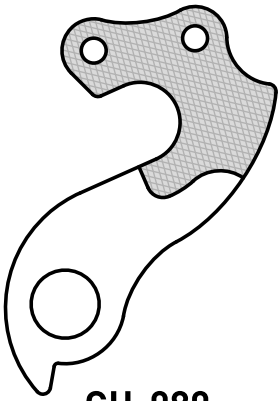


GH-114

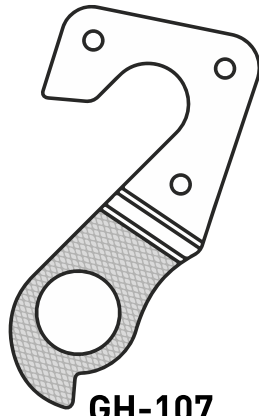
LAPIERRE



LITESPEED

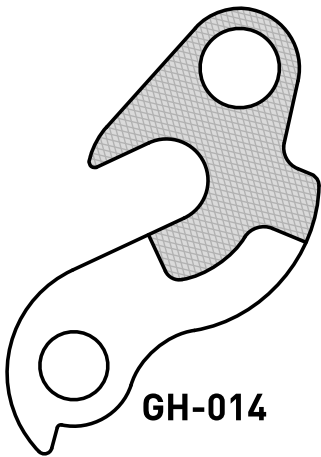


GH-080

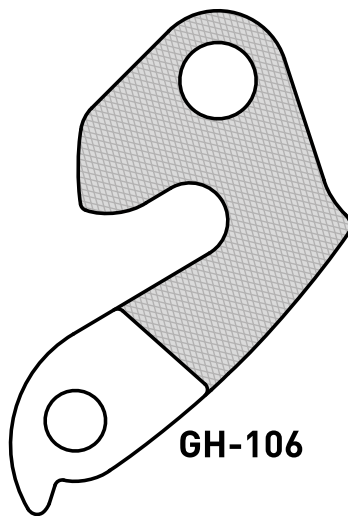


GH-107

LOOK

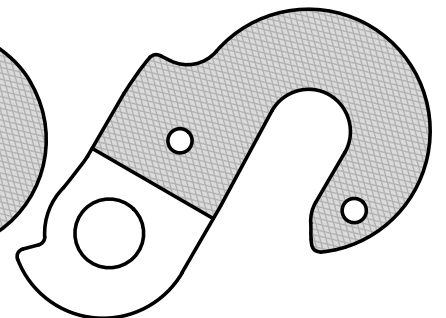
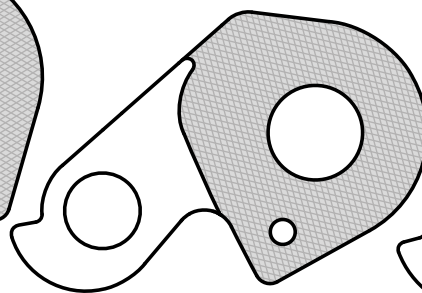
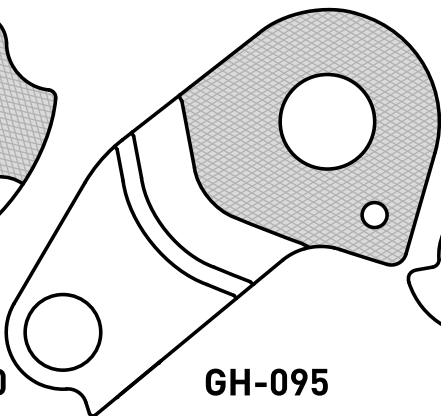
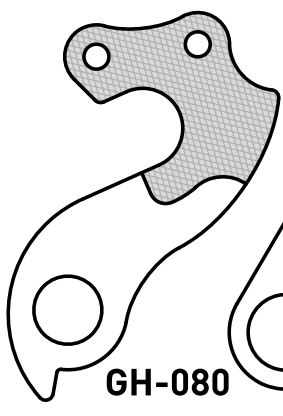
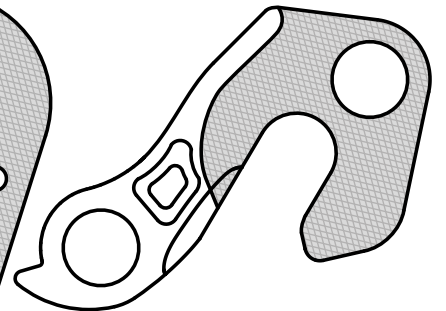
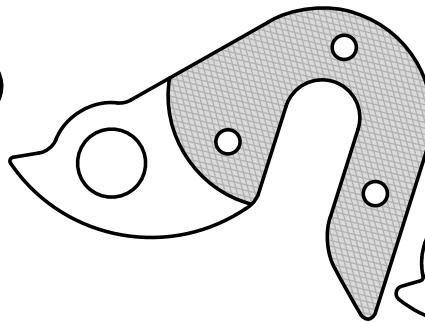
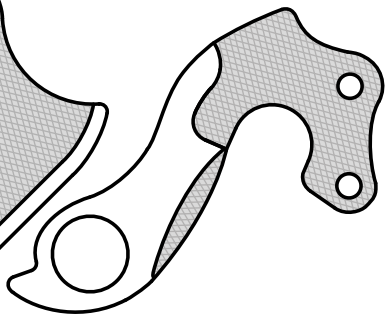
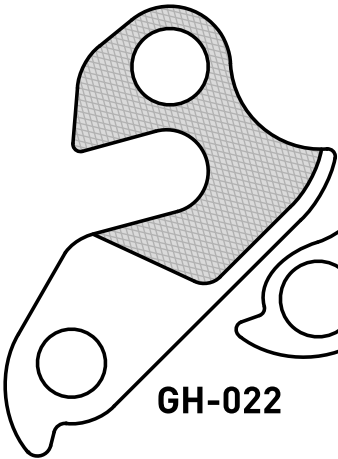
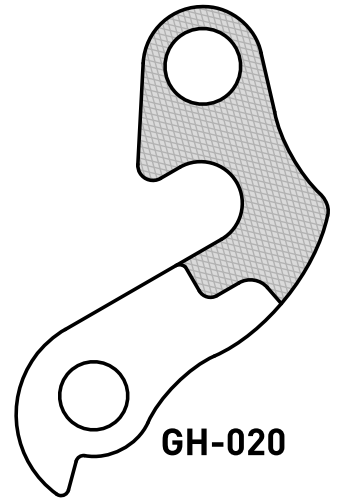
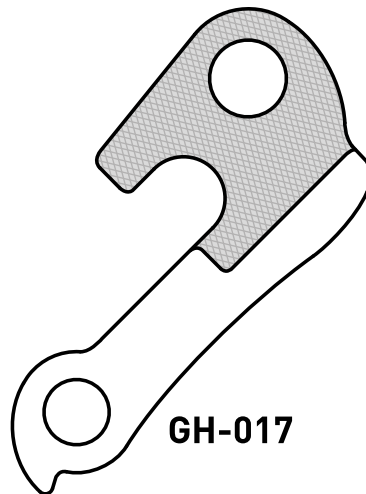
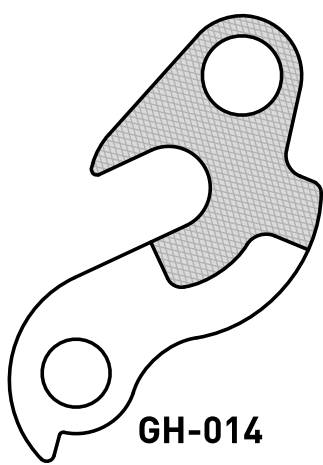
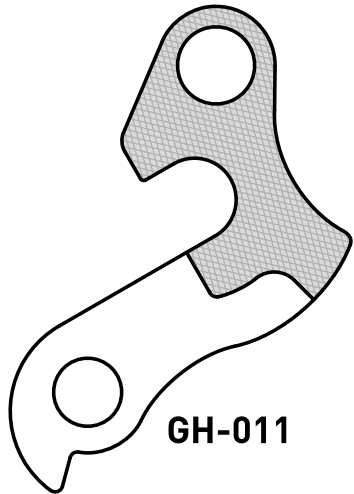
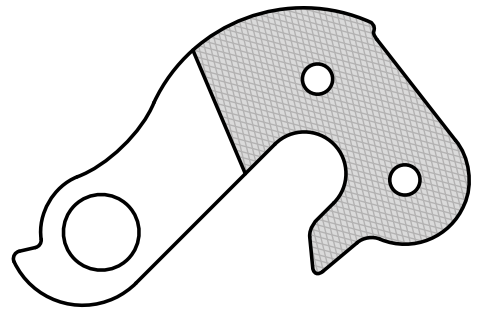
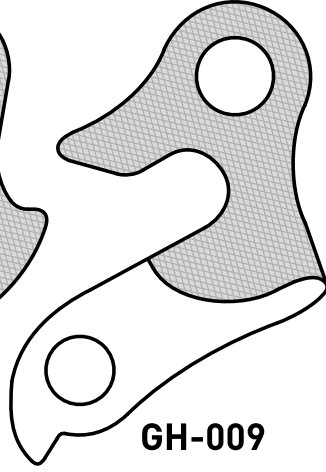
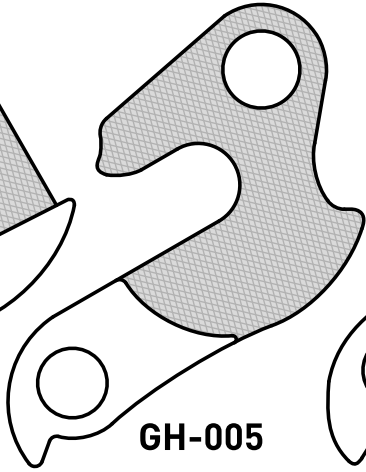
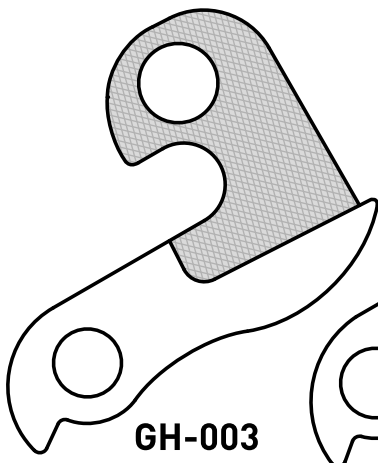


GH-014

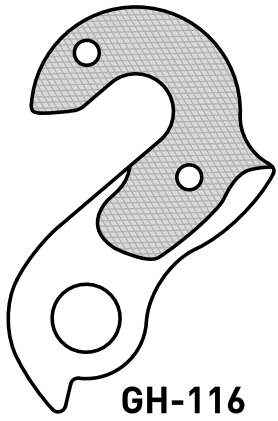


GH-106

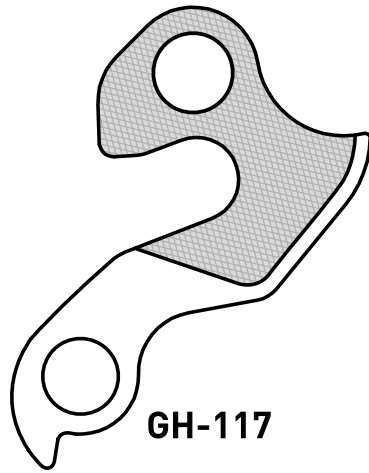
MARIN (1)



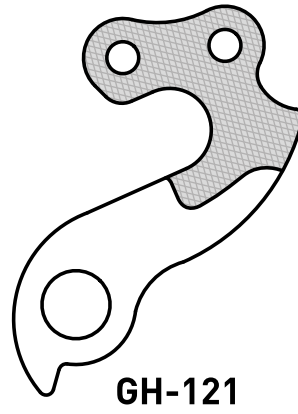
MARIN (2)



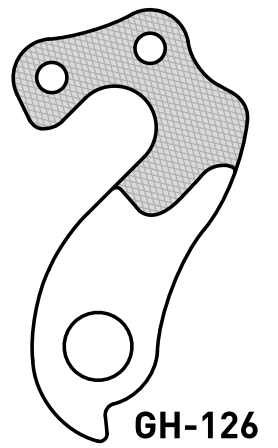
GH-116



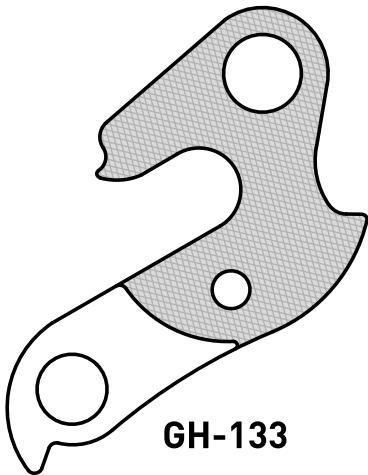
GH-117



GH-121

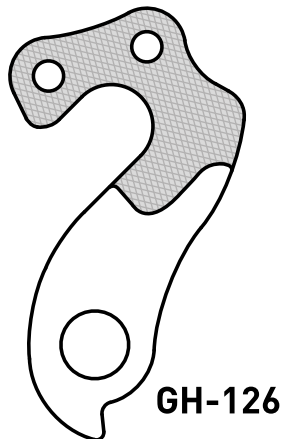
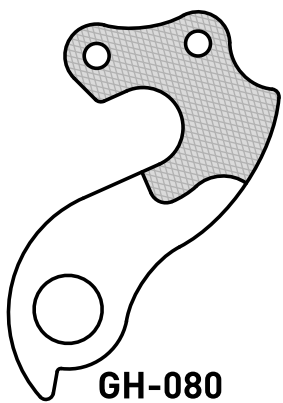
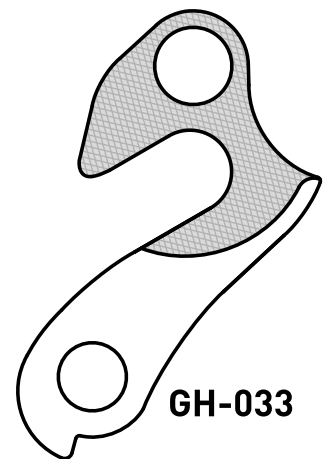
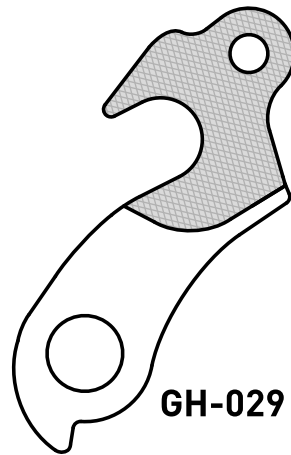
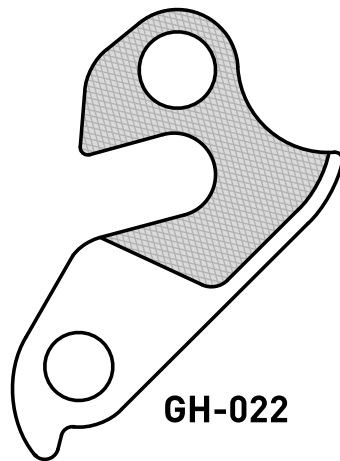
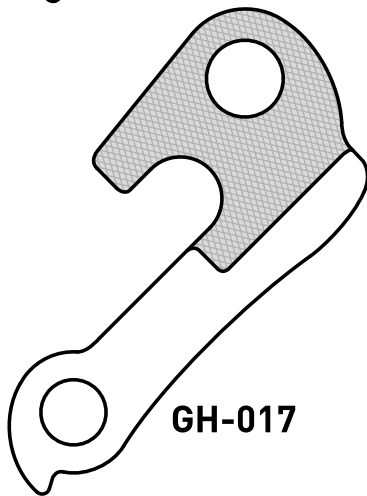
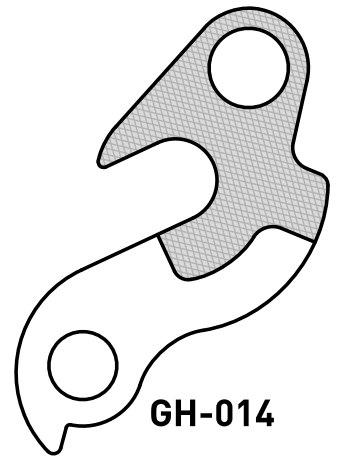
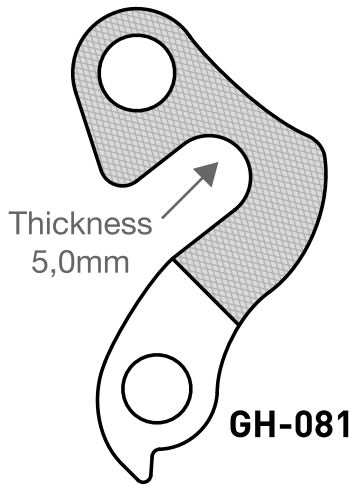
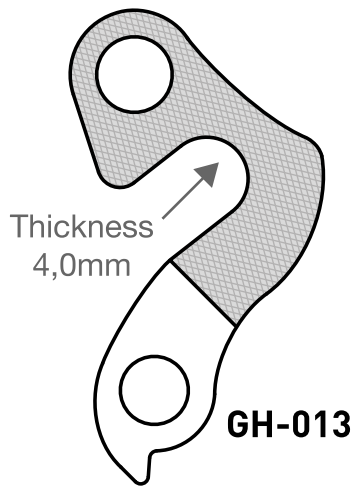
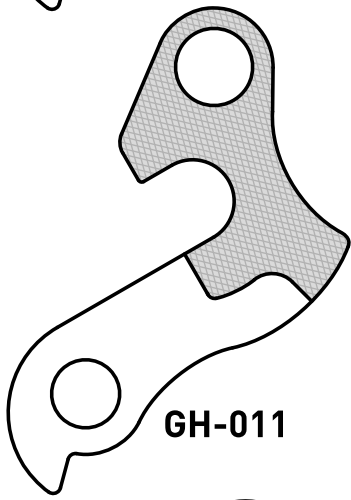
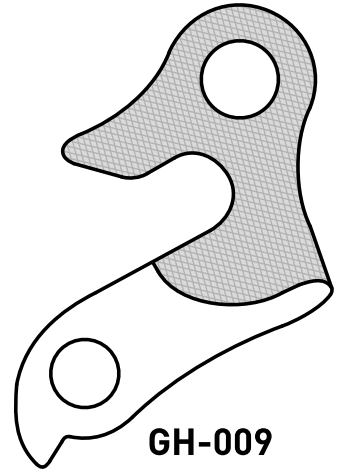
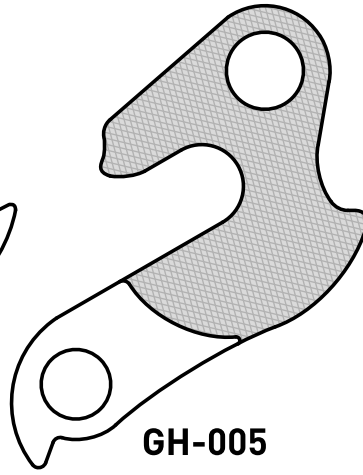
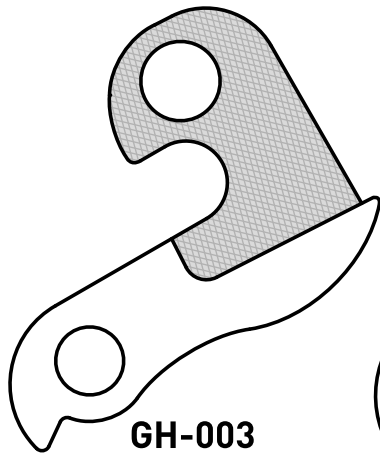
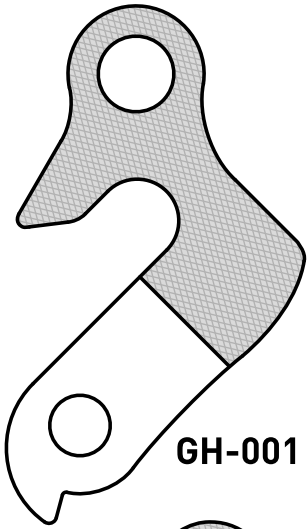


GH-126

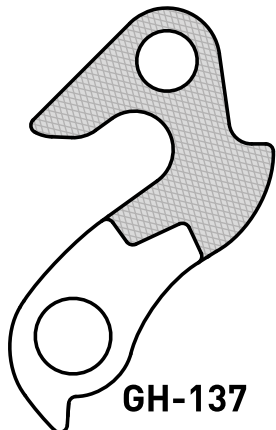
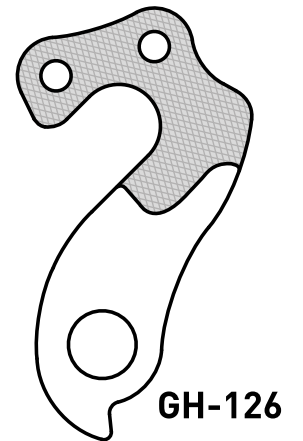
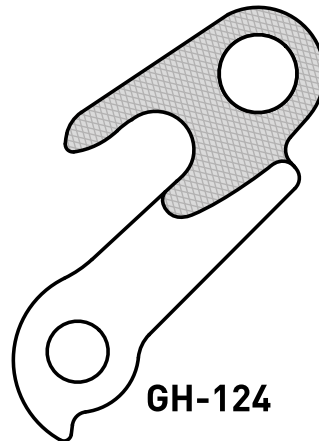
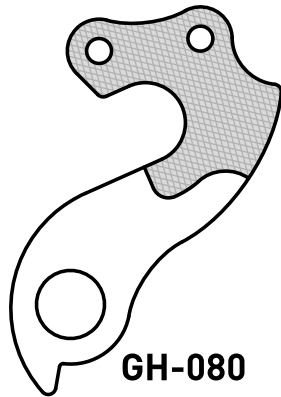
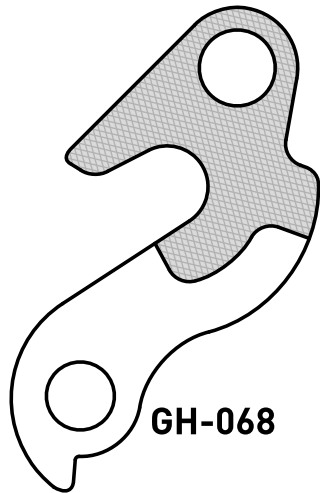
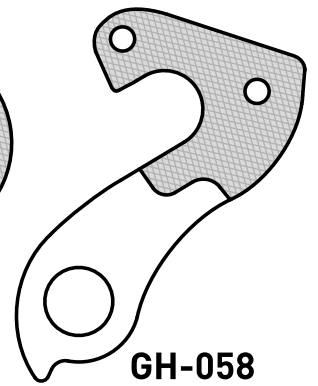
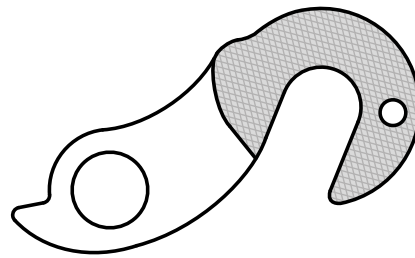
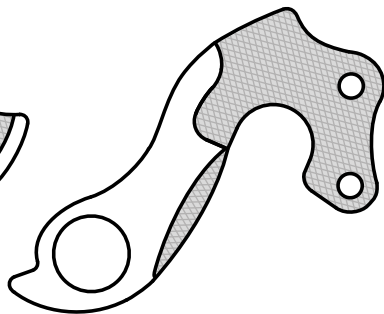
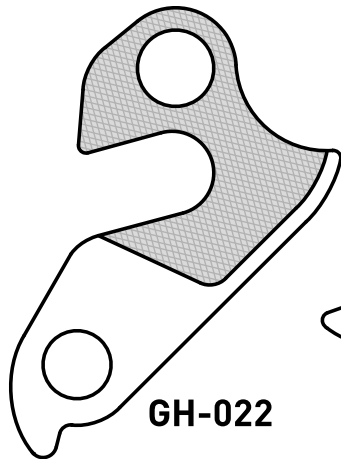
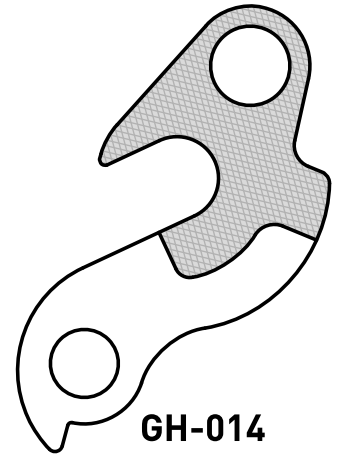
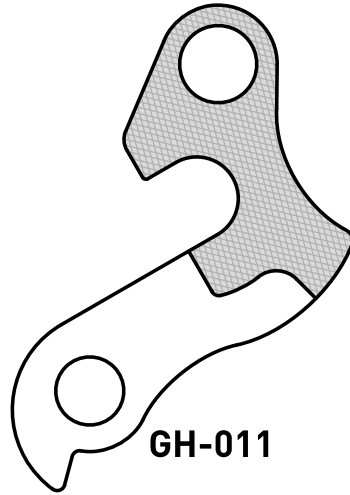
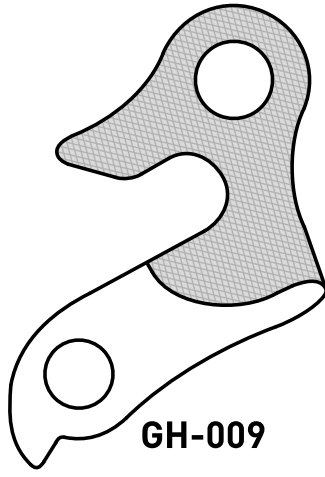
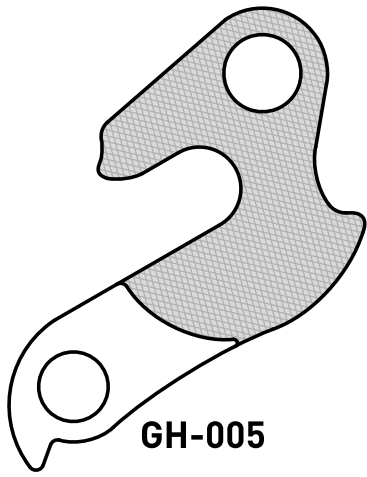


GH-133

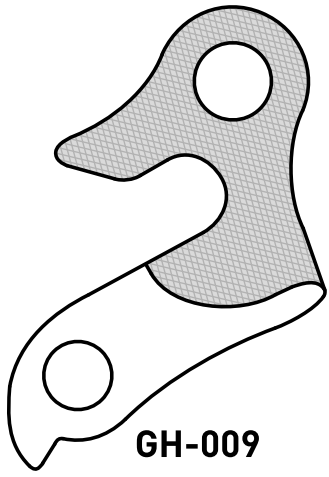
MASSI



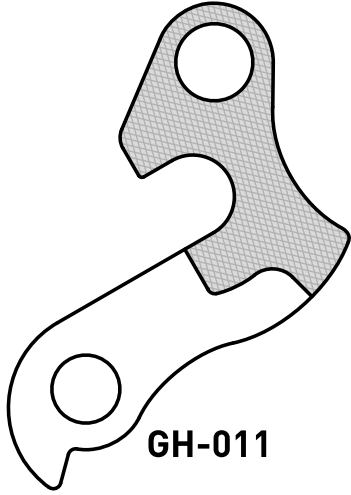
MBK



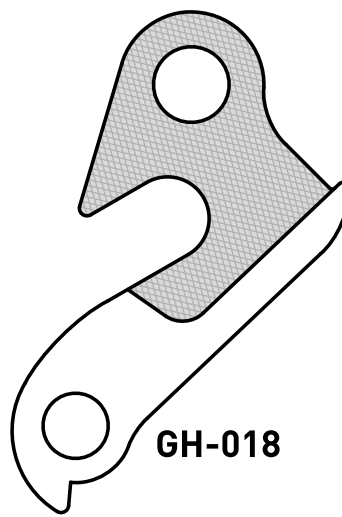
MEGAMO



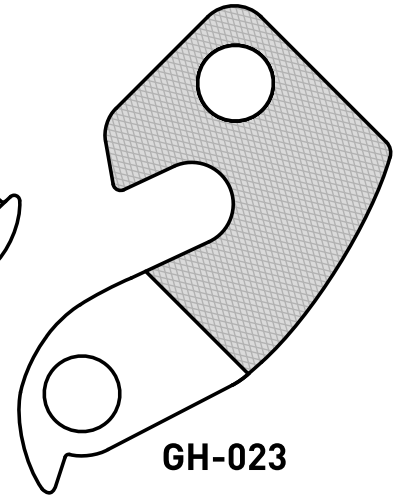
GH-009



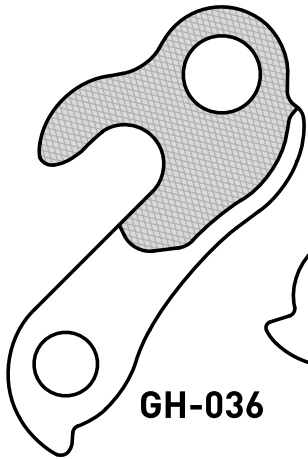
GH-011



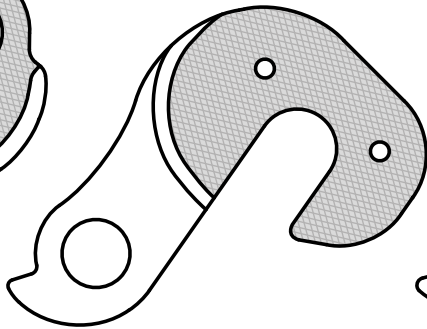
GH-018



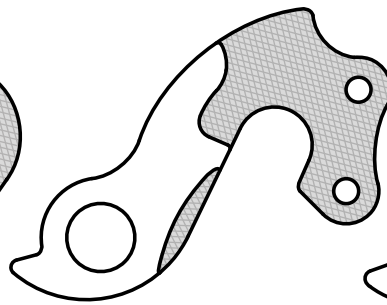
GH-023



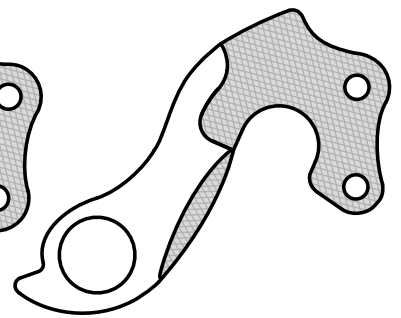
GH-036



GH-038

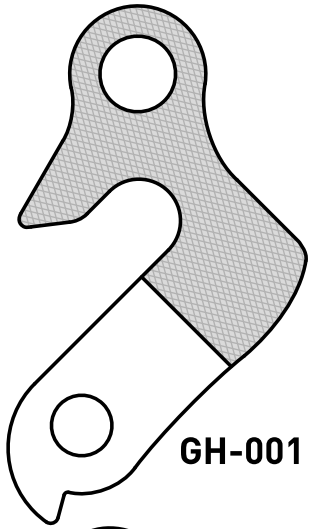


GH-043

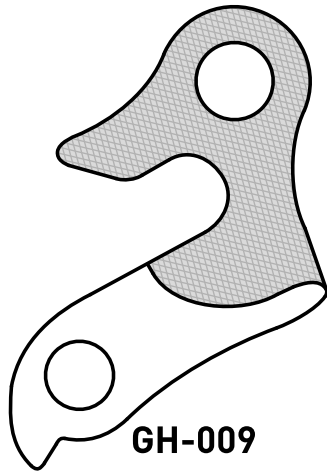


GH-045

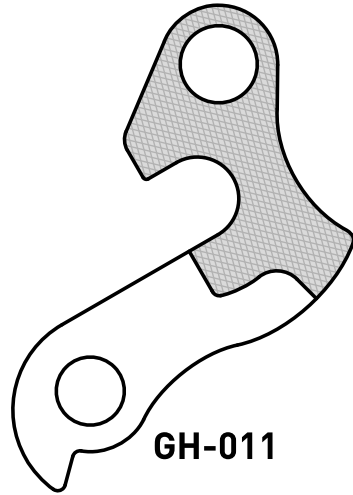
MERIDA



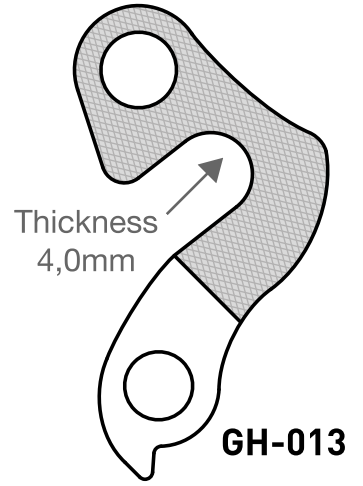
GH-001



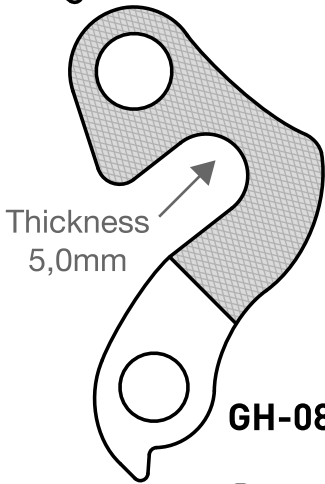
GH-009



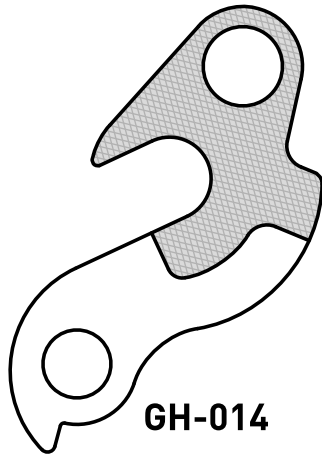
GH-011



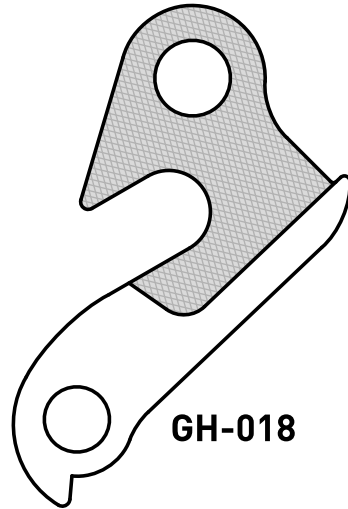
GH-013



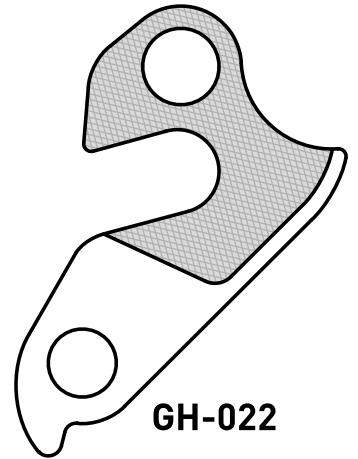
GH-081



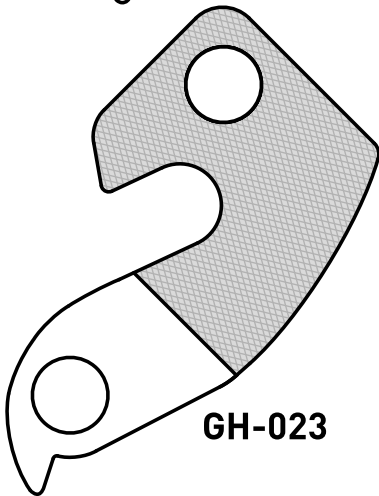
GH-014



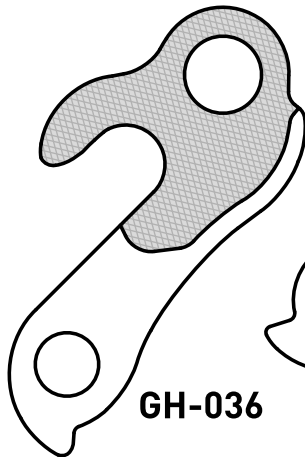
GH-018



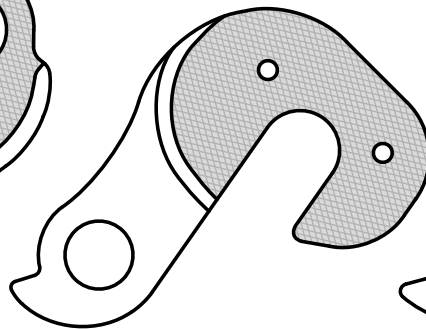
GH-022



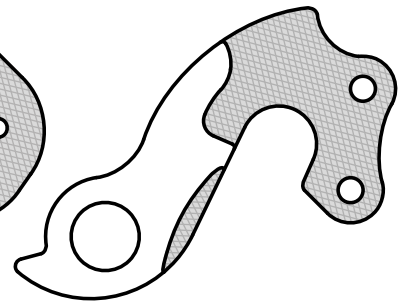
GH-023



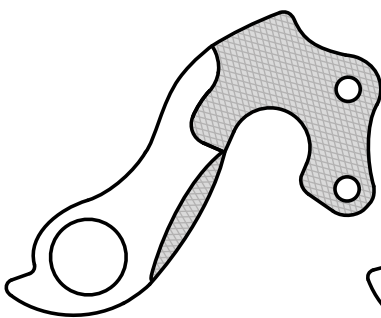
GH-036



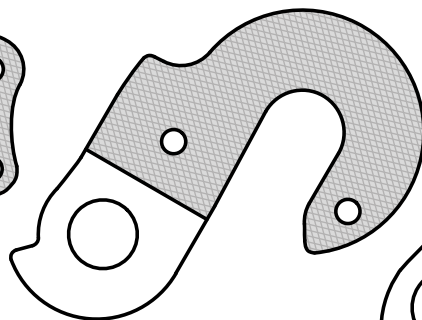
GH-038



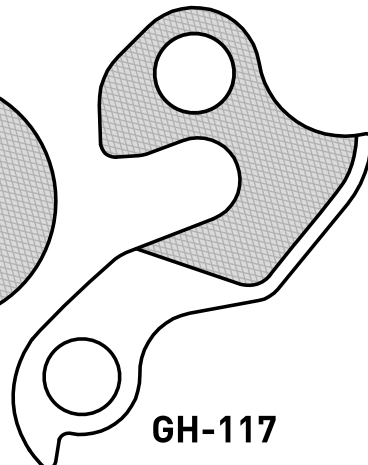
GH-043



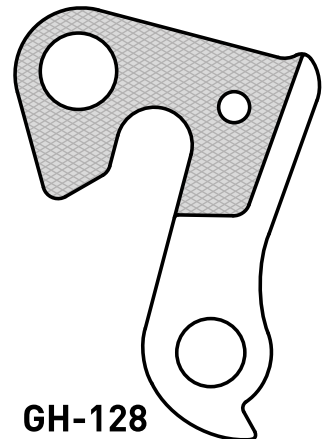
GH-045



GH-114

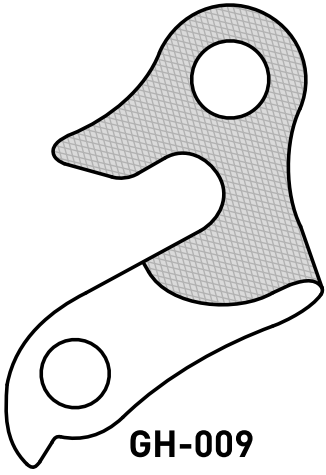


GH-117

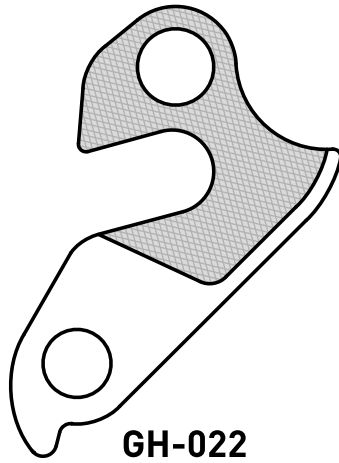


GH-128

MOREWOOD

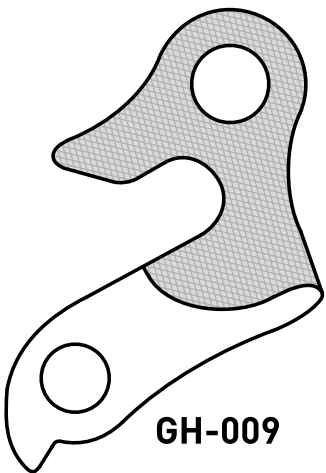


GH-009

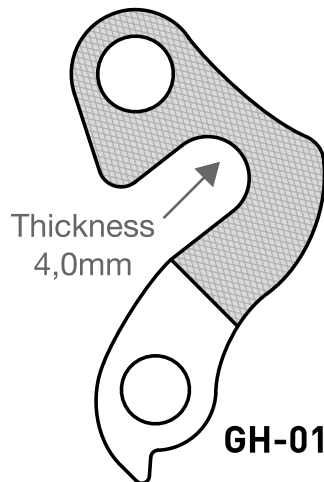


GH-022

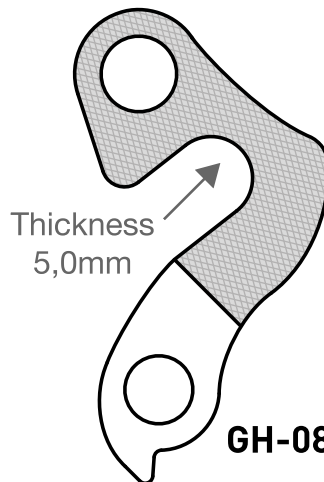
MONDRAKER



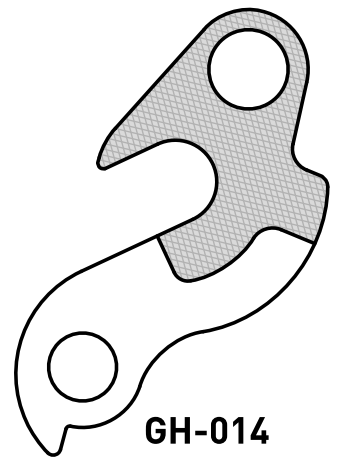
GH-009



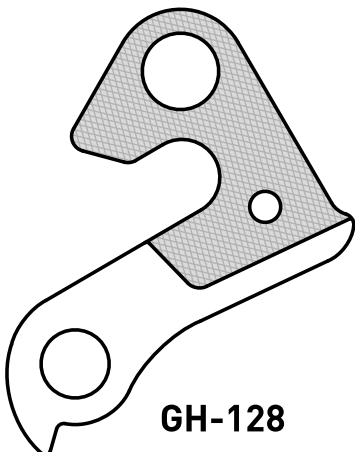
GH-013



GH-081

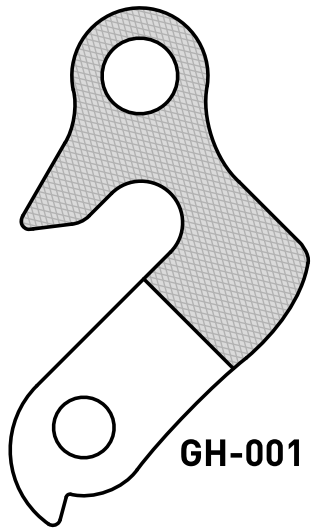


GH-014

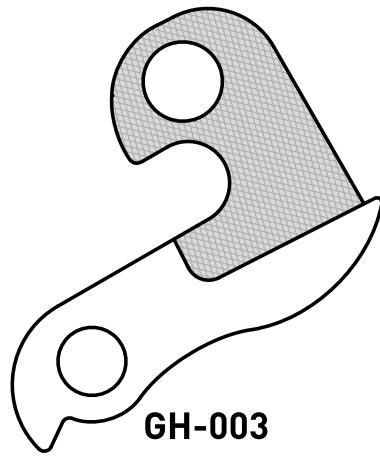


GH-128

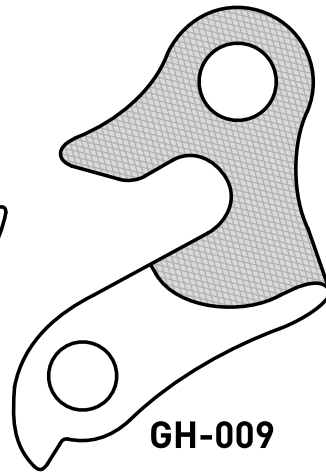
MONGOOSE



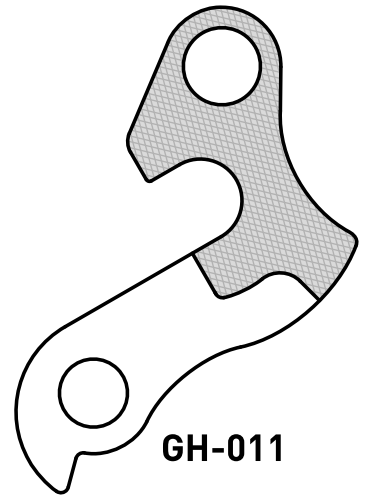
GH-001



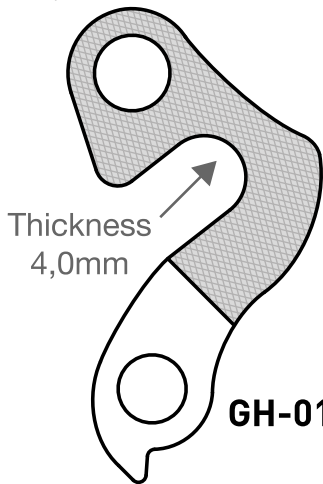
GH-003



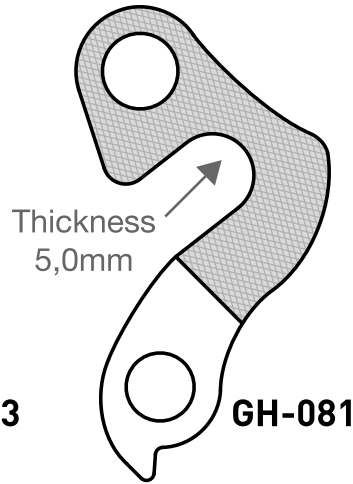
GH-009



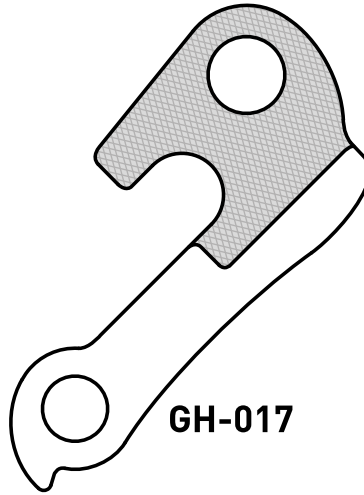
GH-011



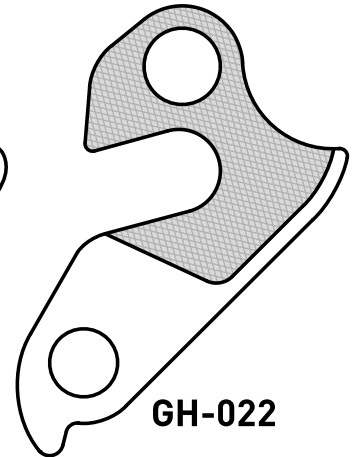
GH-013



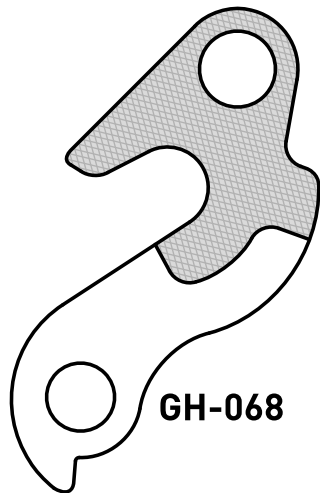
GH-081



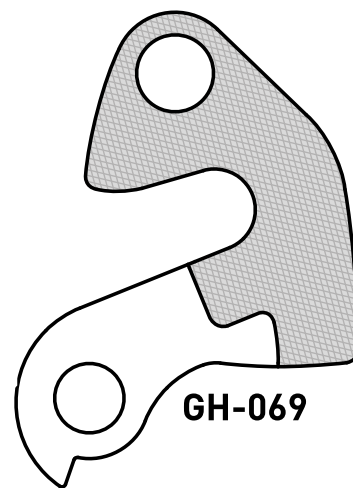
GH-017



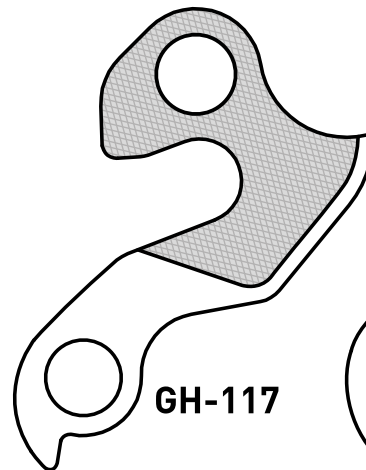
GH-022



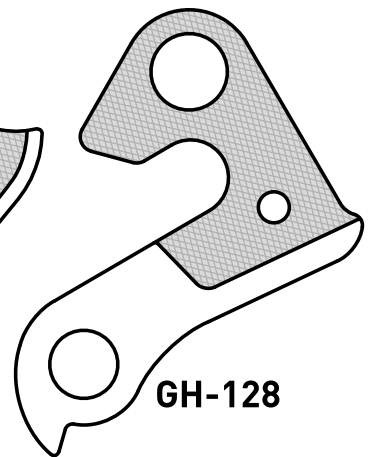
GH-068



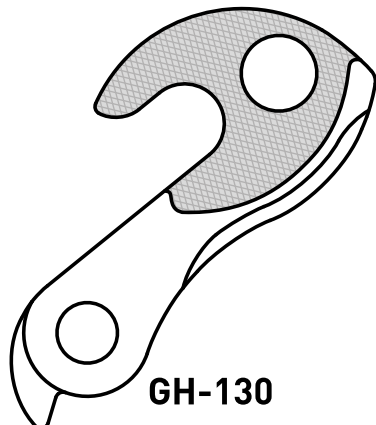
GH-069



GH-117

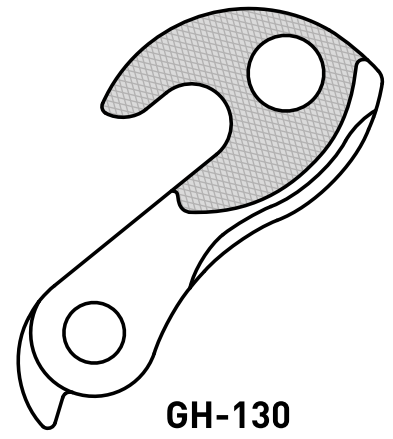
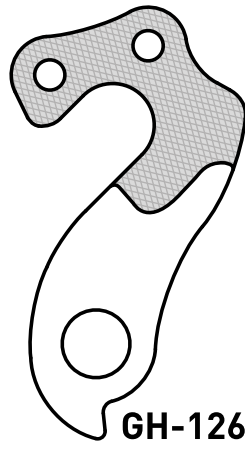
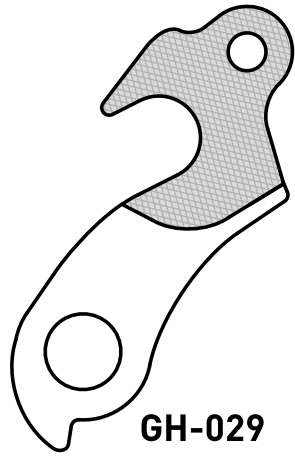
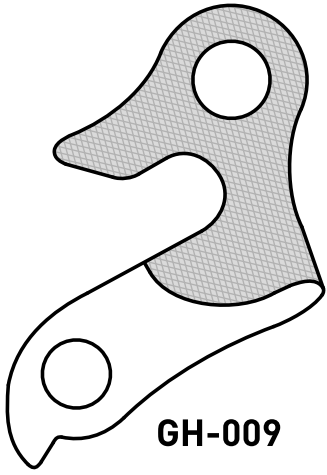


GH-128

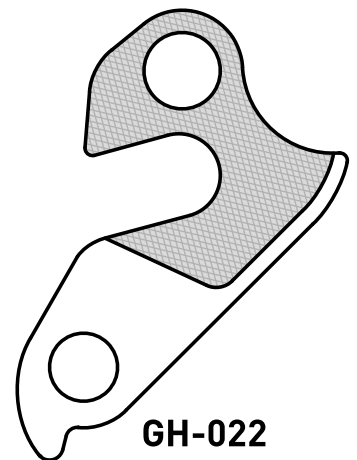
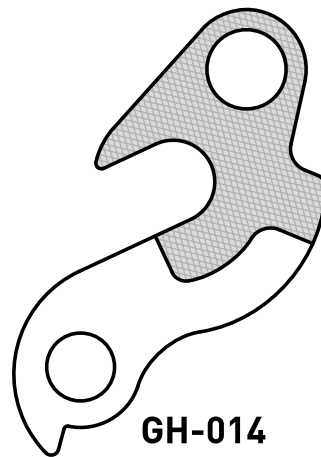
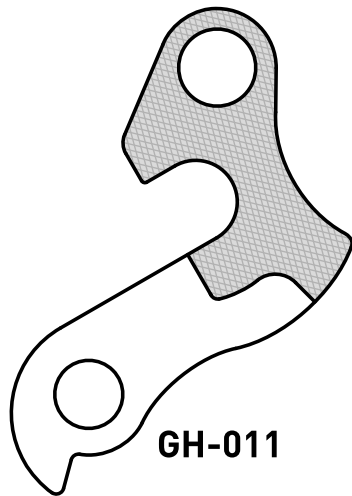
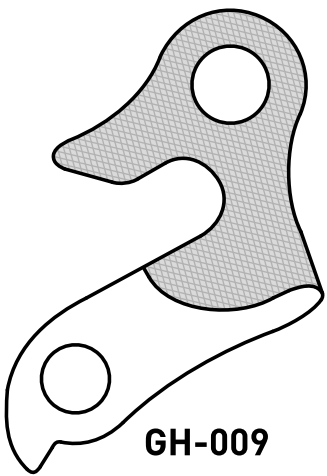


GH-130

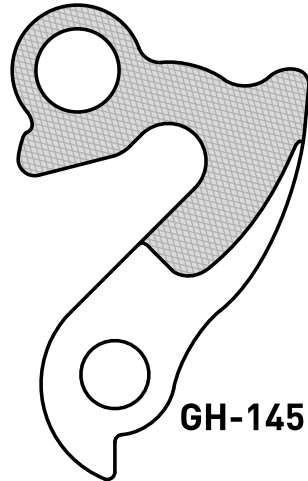
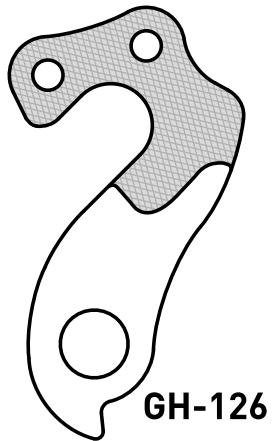
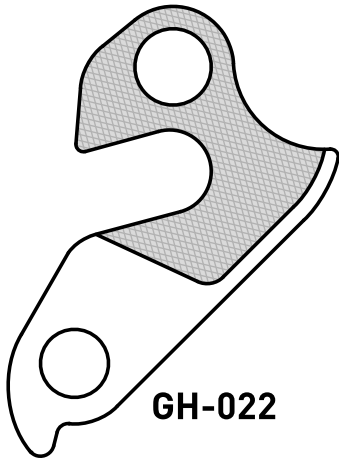
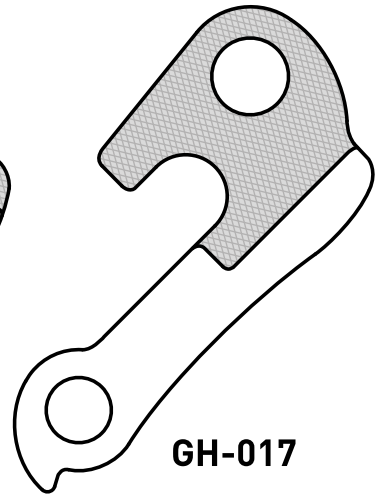
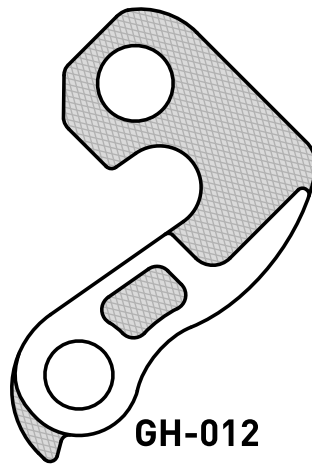
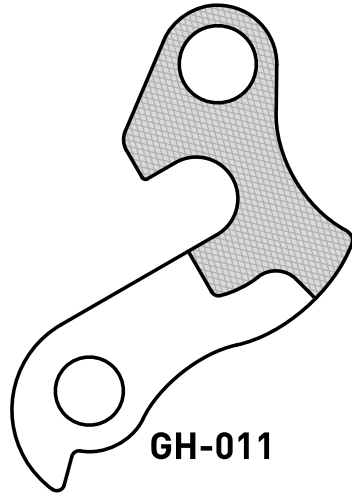
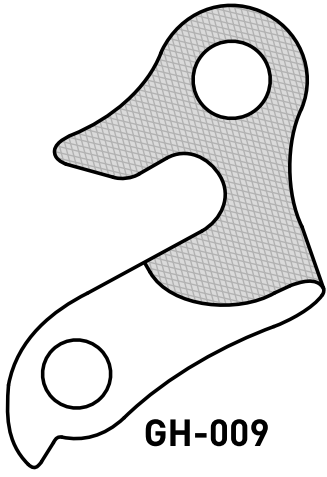
MSC



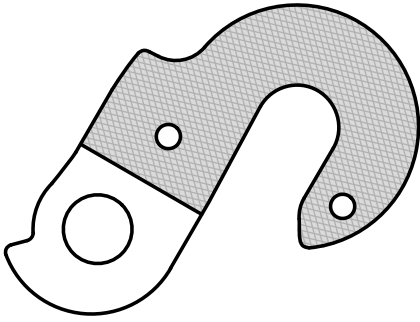
MUDDY FOX



NAKAMURA

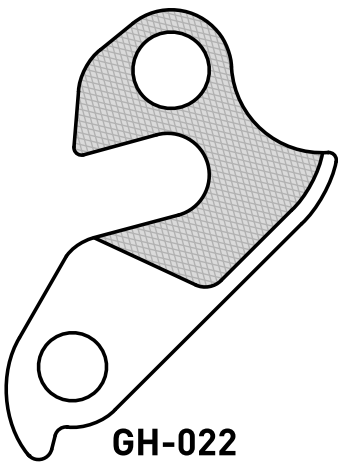


NINER



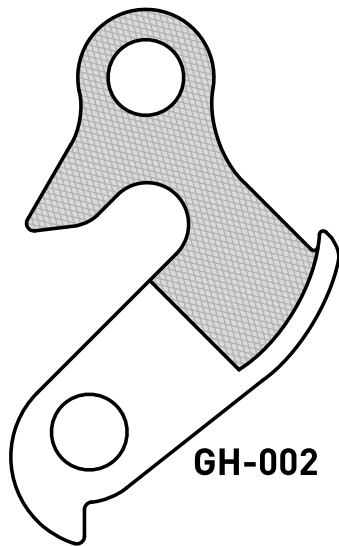
GH-114

NS-BIKES

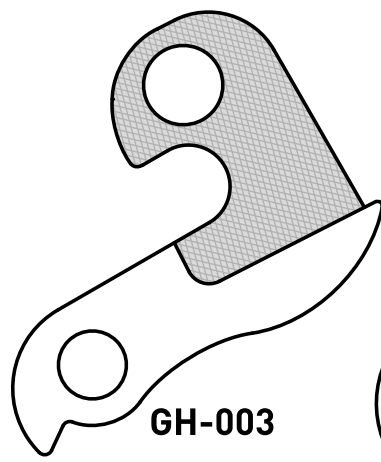


GH-022

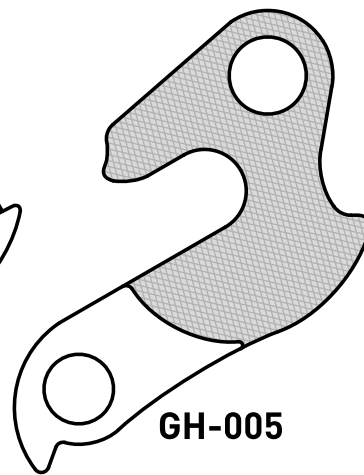
NISHIKI



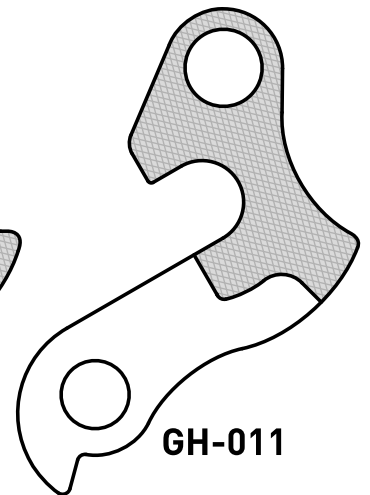
GH-002



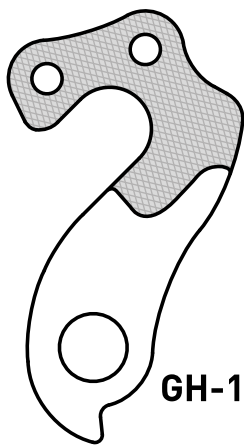
GH-003



GH-005



GH-011

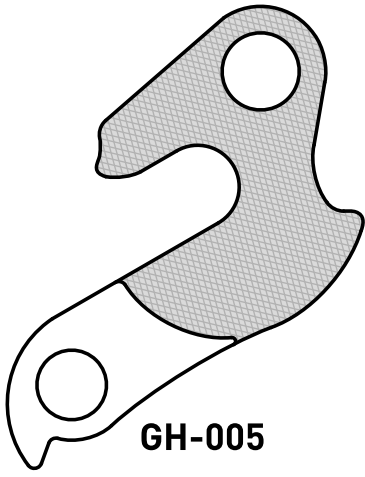


GH-126

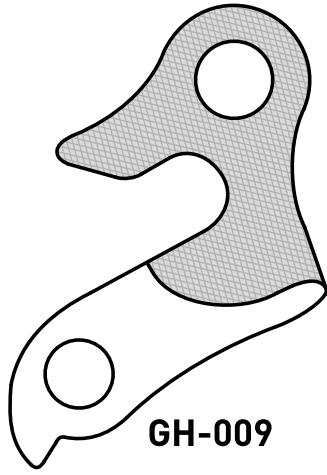


GH-133

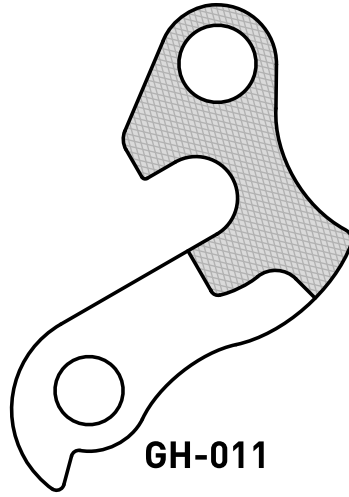
NORCO



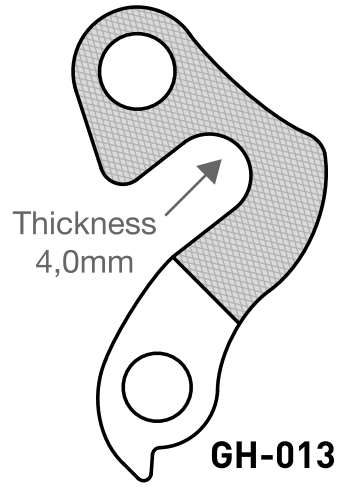
GH-005



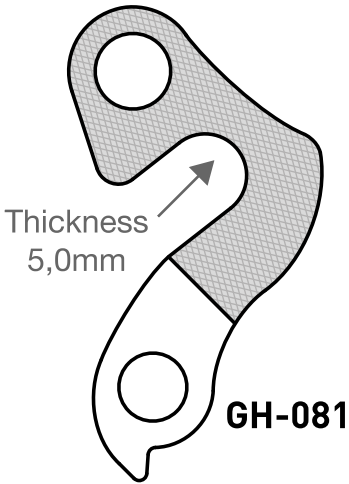
GH-009



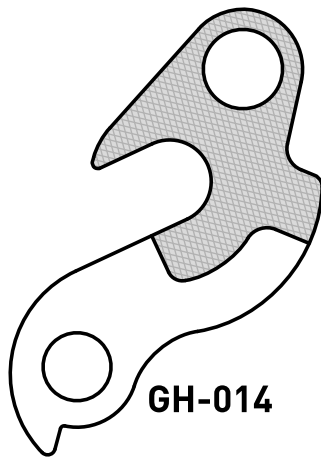
GH-011



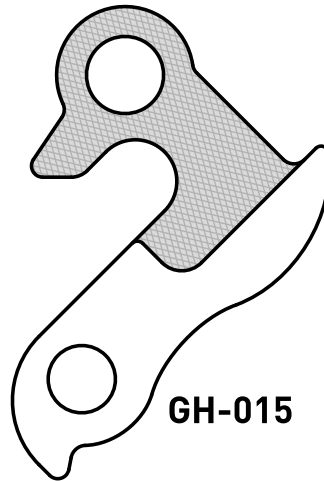
GH-013



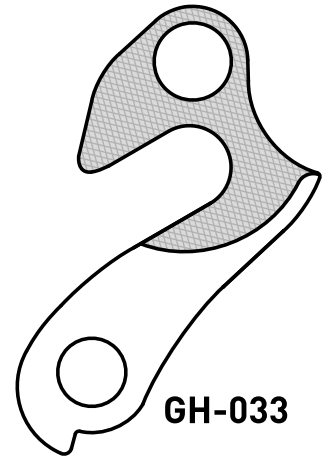
GH-081



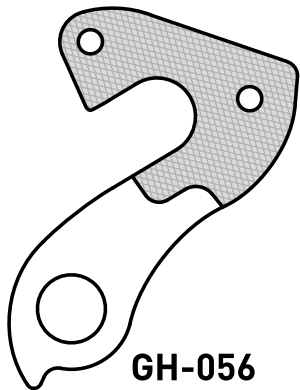
GH-014



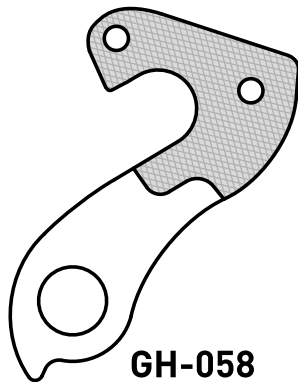
GH-015



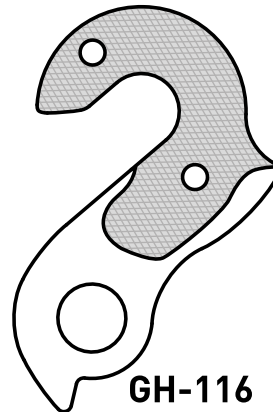
GH-033



GH-056

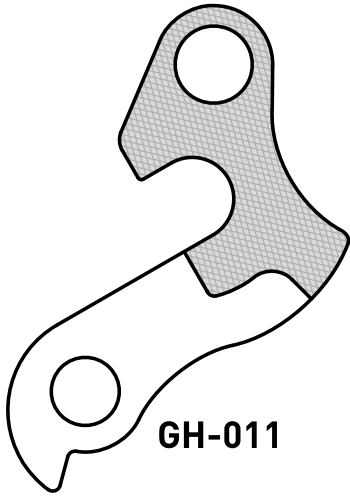


GH-058

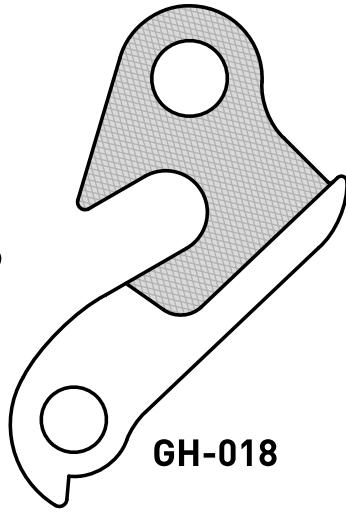


GH-116

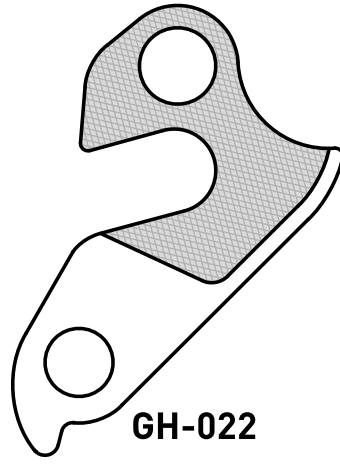
ORANGE



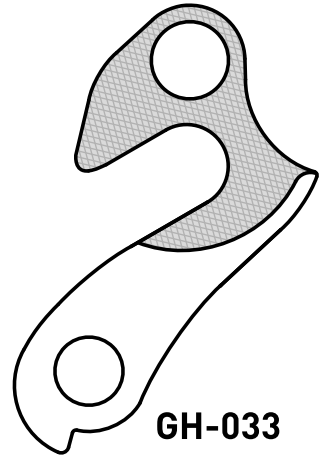
GH-011



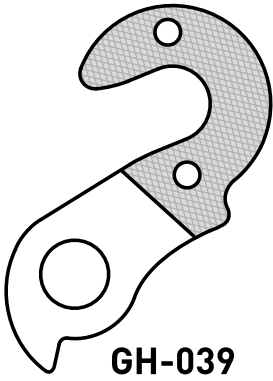
GH-018



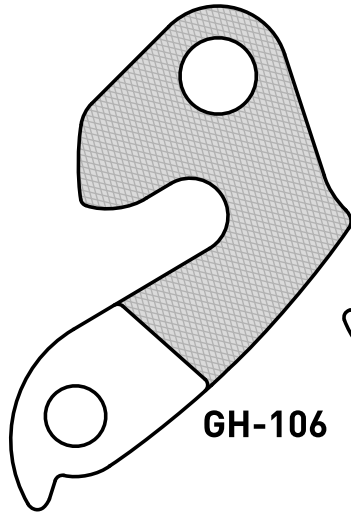
GH-022



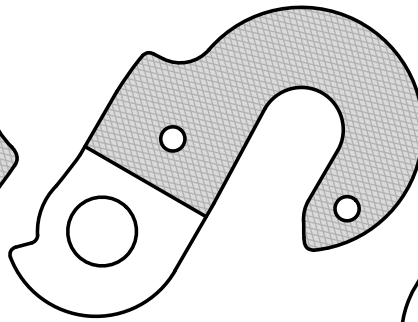
GH-033



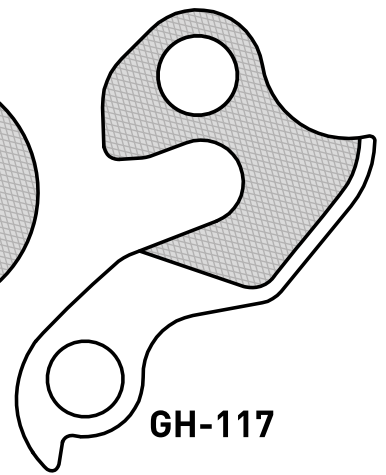
GH-039



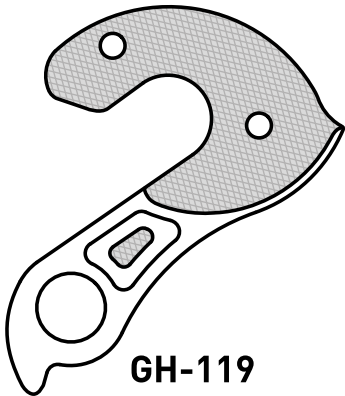
GH-106



GH-114

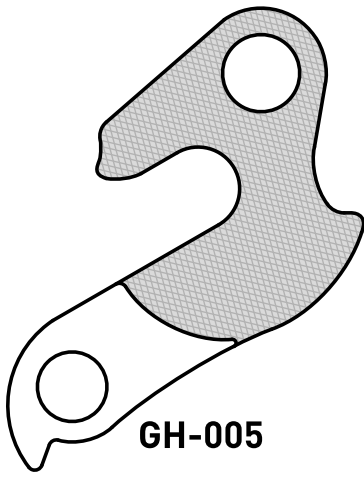


GH-117

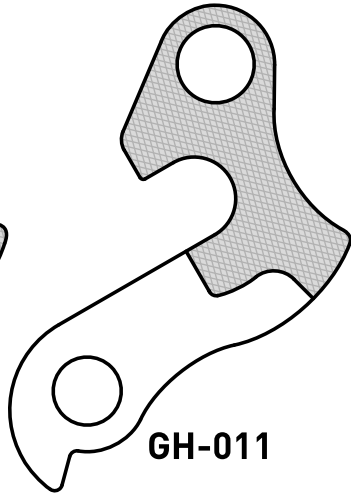


GH-119

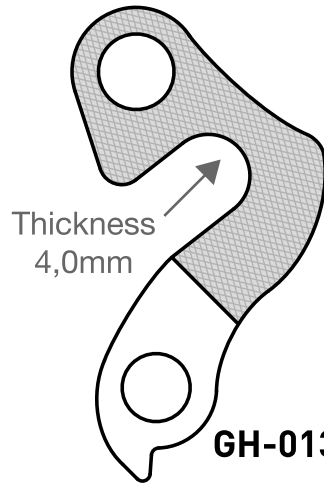
ORBEA



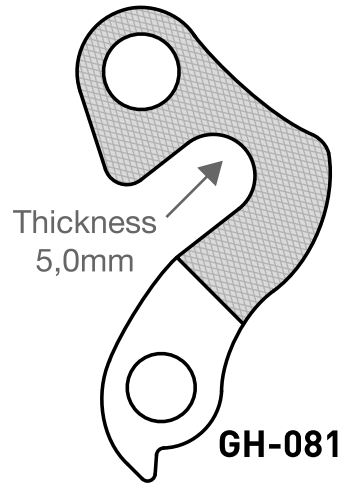
GH-005



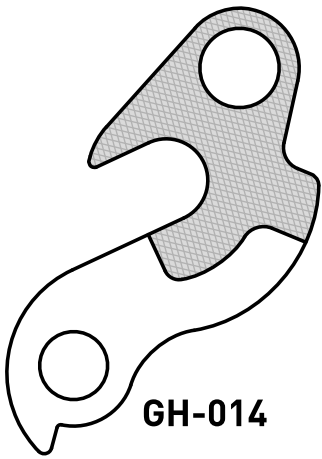
GH-011



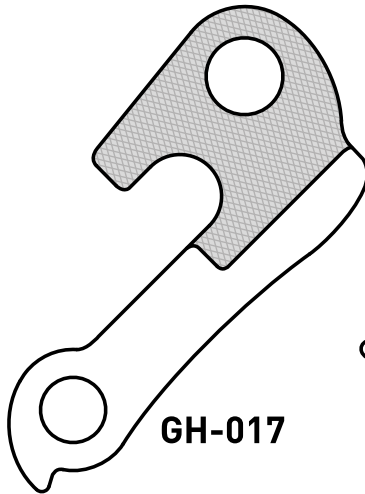
GH-013



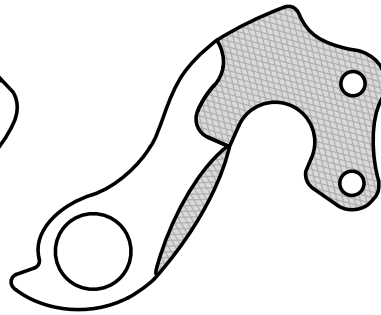
GH-081



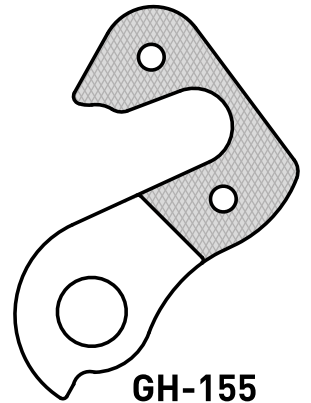
GH-014



GH-017

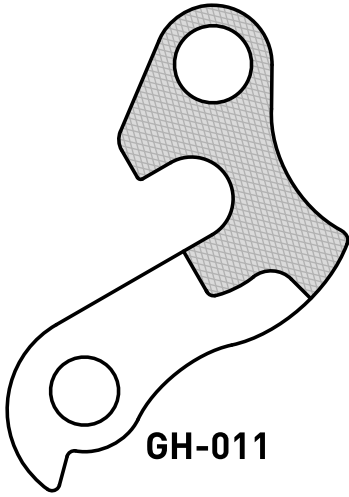


GH-045

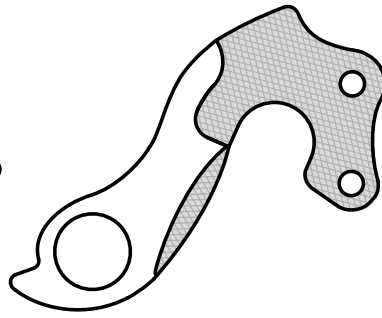


GH-155

ON ONE

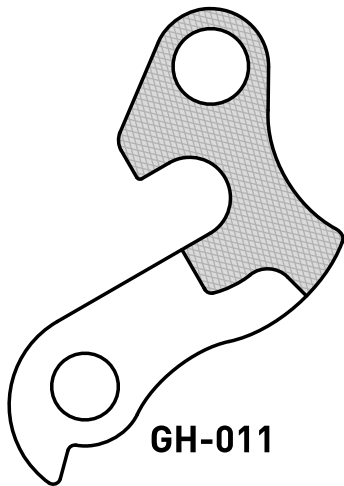


GH-011

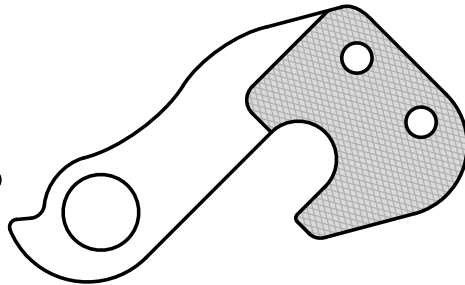


GH-045

PROFLEX

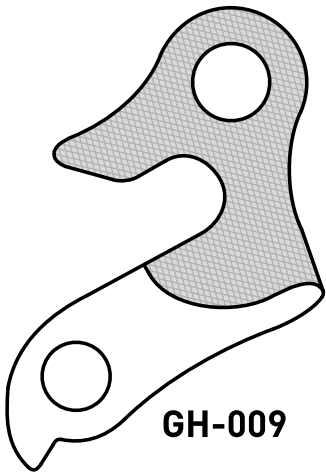


GH-011

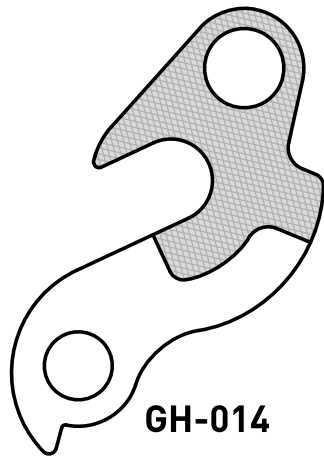


GH-093

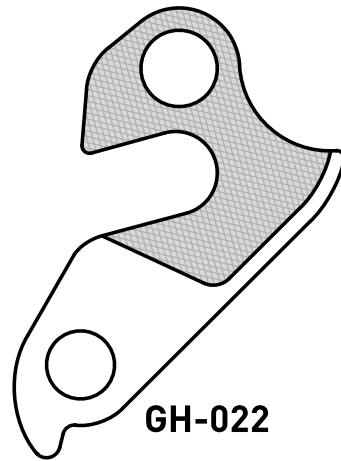
PEUGEOT



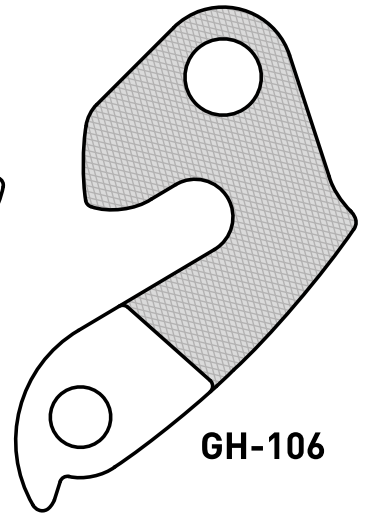
GH-009



GH-014

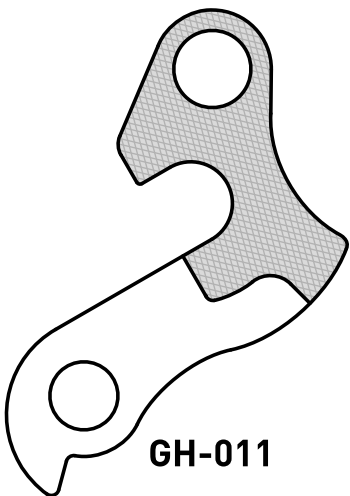


GH-022

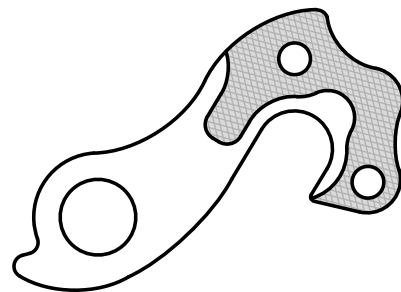


GH-106

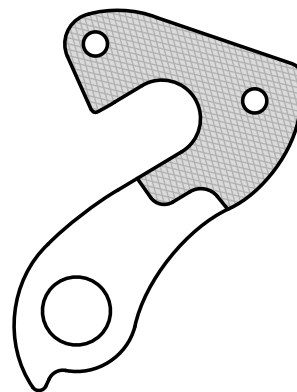
PINARELLO



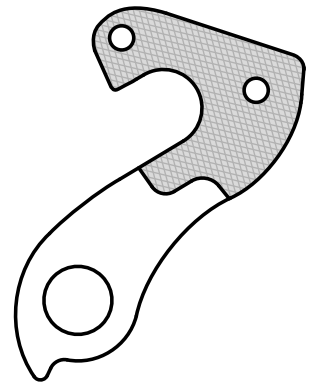
GH-011



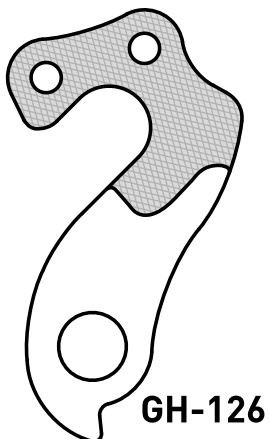
GH-041



GH-056

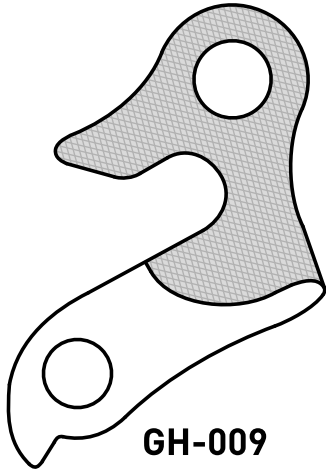


GH-058

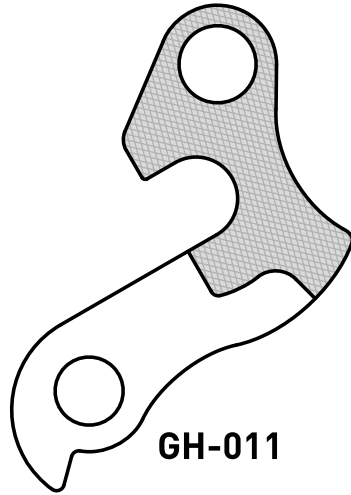


GH-126

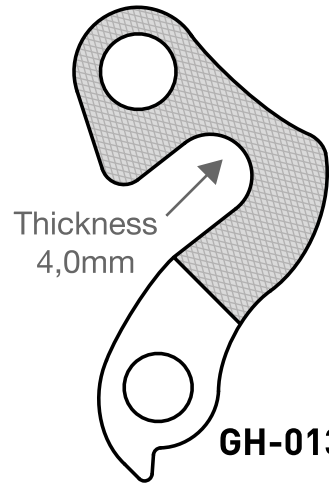
PLANET X



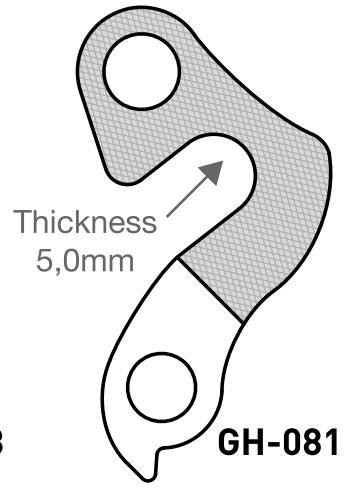
GH-009



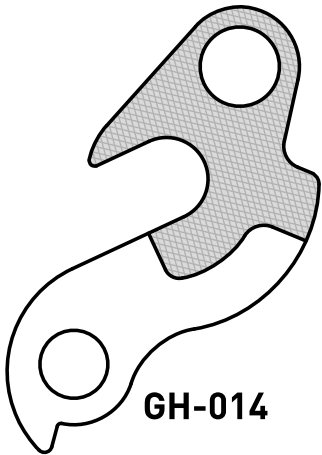
GH-011



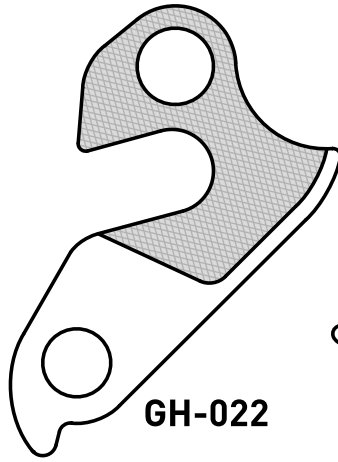
GH-013



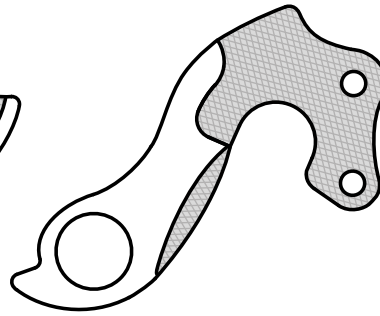
GH-081



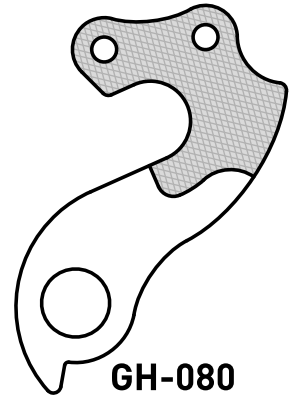
GH-014



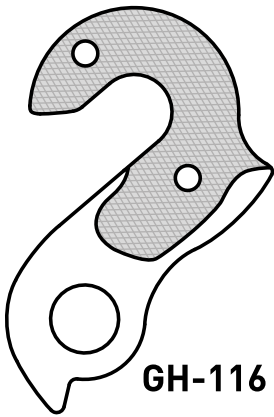
GH-022



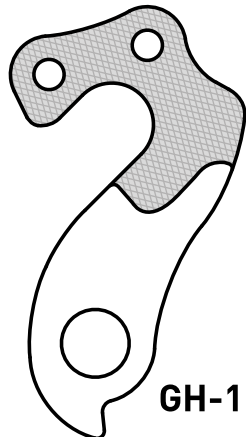
GH-045



GH-080

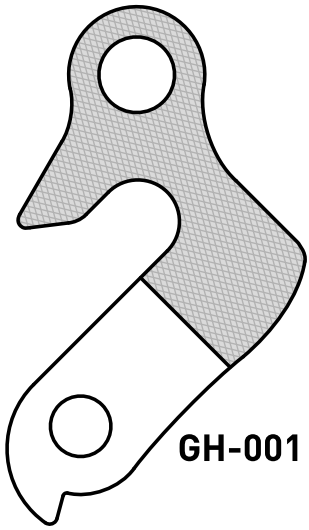


GH-116

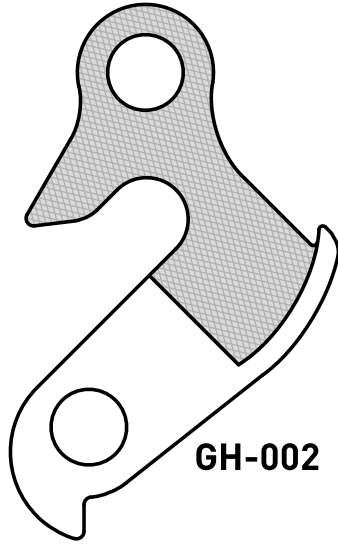


GH-126

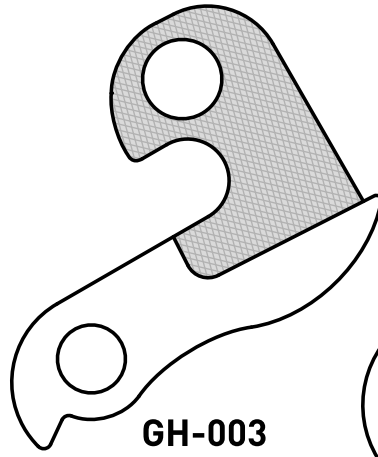
RALEIGH (1)



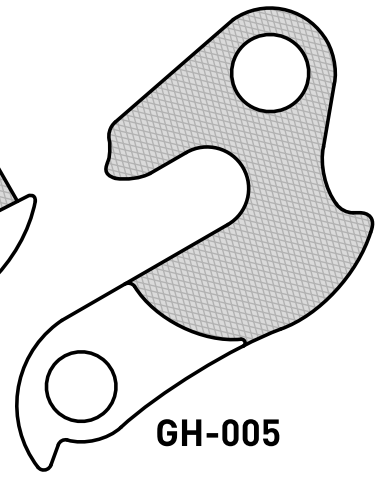
GH-001



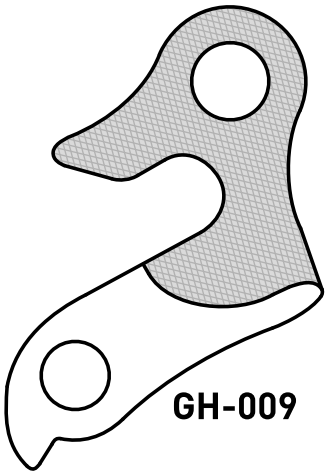
GH-002



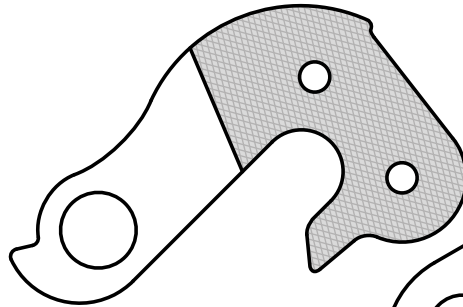
GH-003



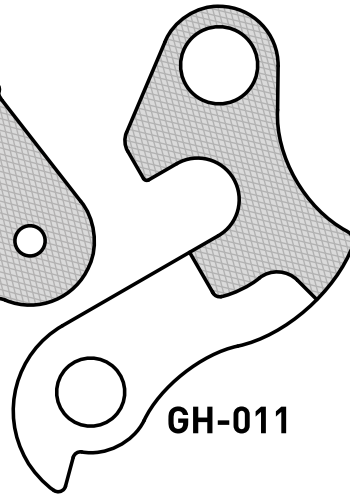
GH-005



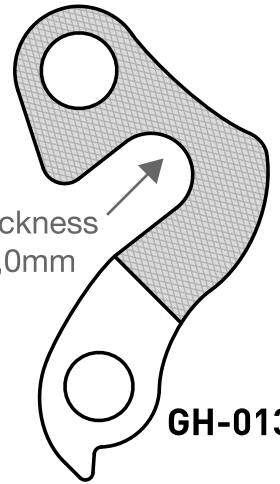
GH-009



GH-010

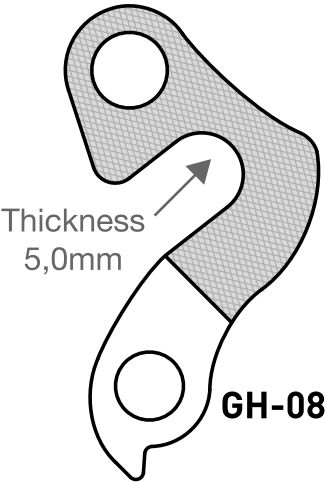


GH-011



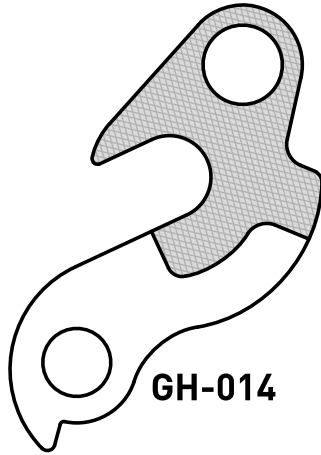
Thickness
4,0mm

GH-013

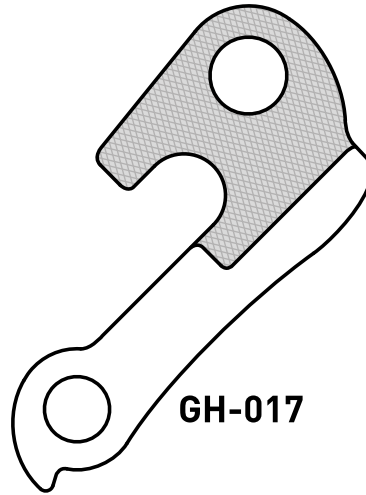


Thickness
5,0mm

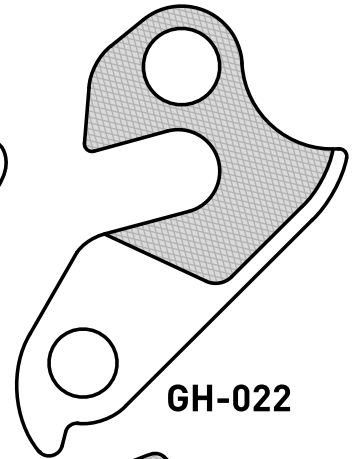
GH-081



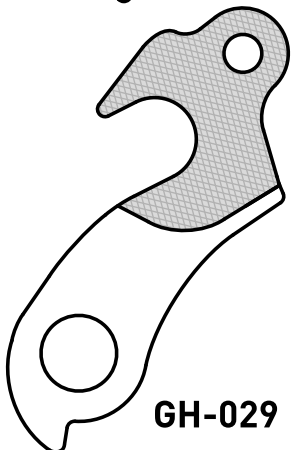
GH-014



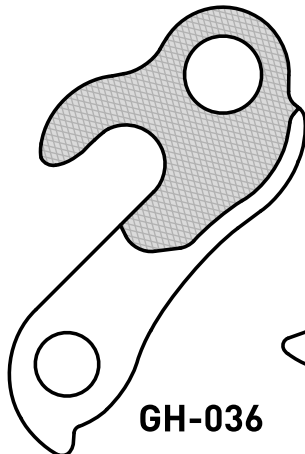
GH-017



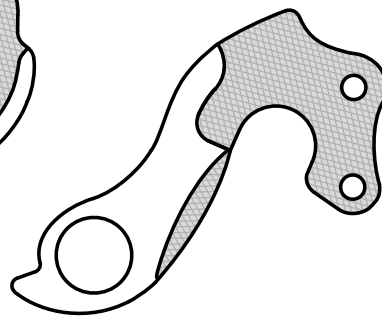
GH-022



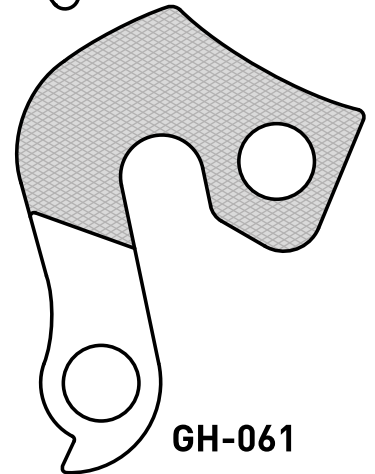
GH-029



GH-036

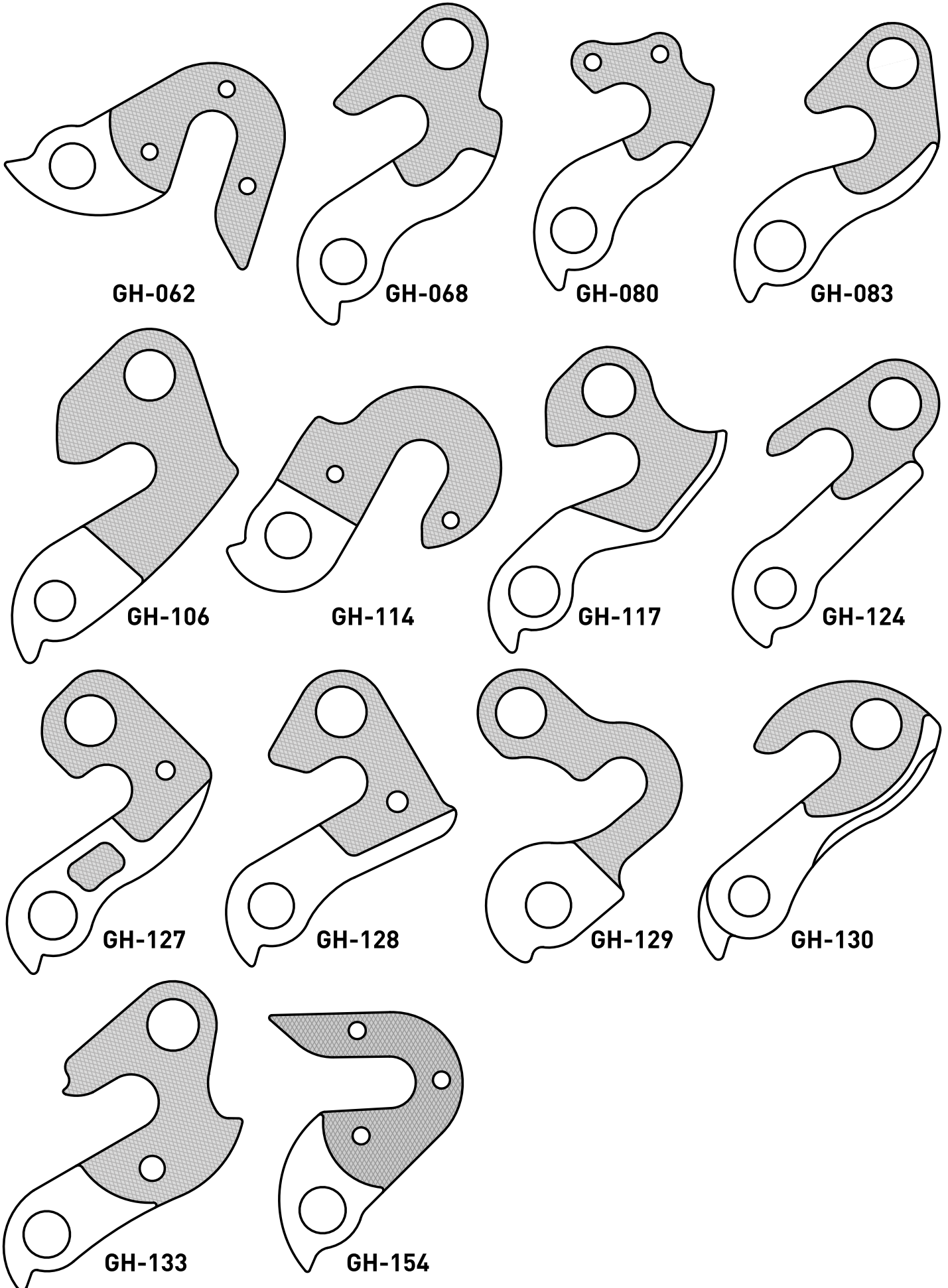


GH-045

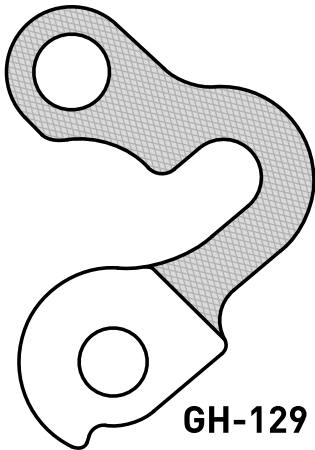
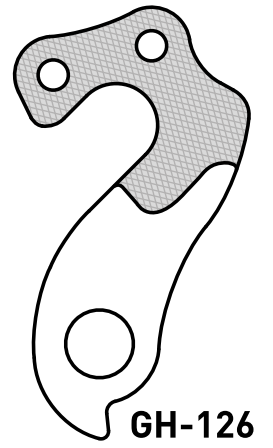
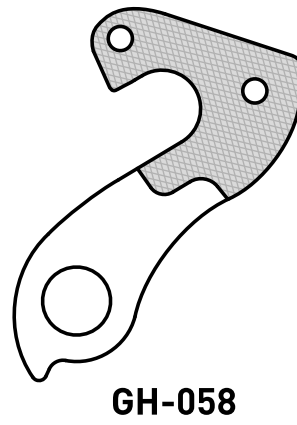
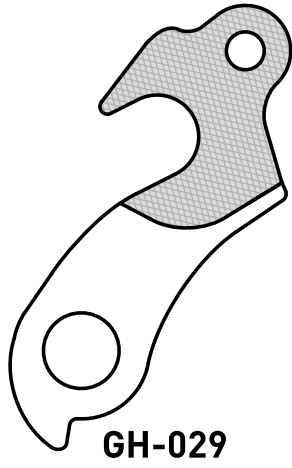
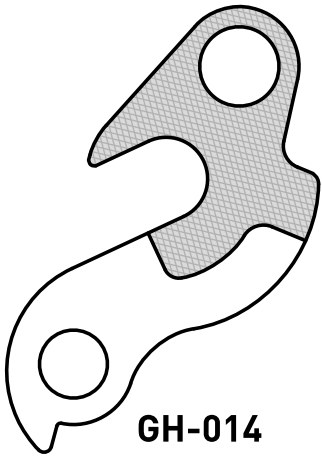


GH-061

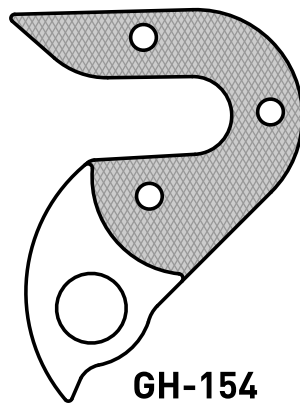
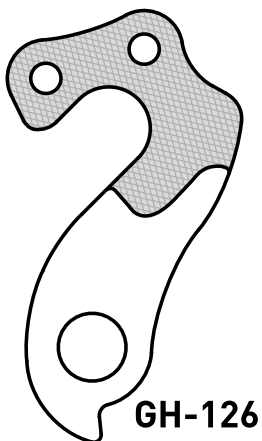
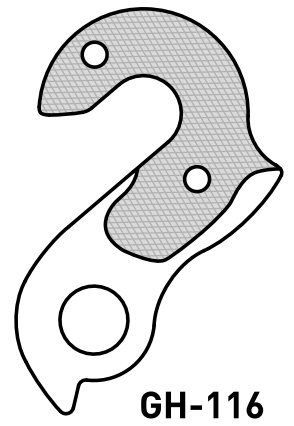
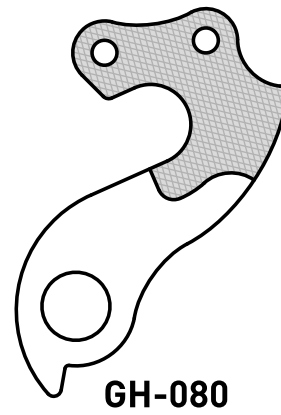
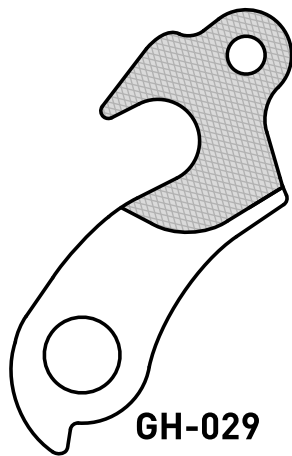
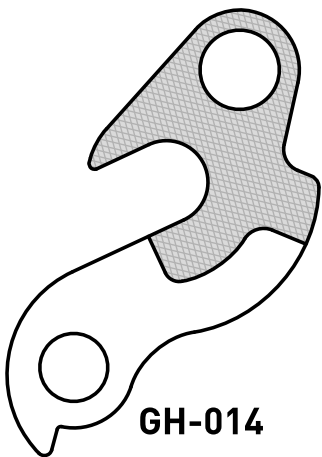
RALEIGH (2)



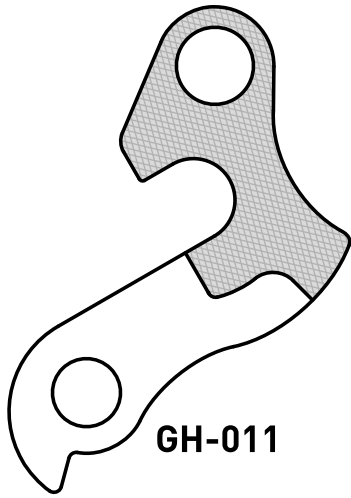
RADON



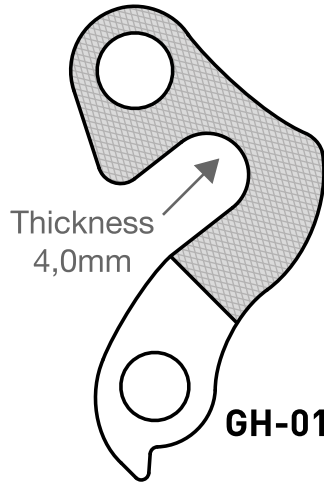
RIDLEY



RED BULL

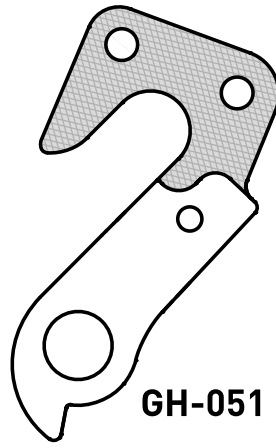


GH-011

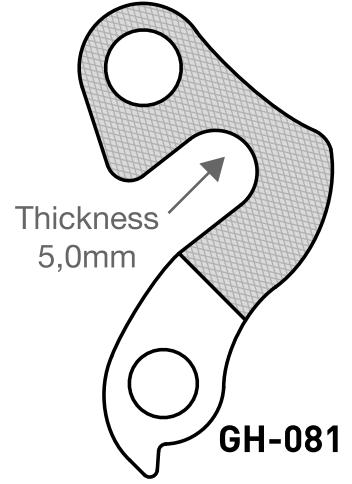


Thickness
4,0mm

GH-013

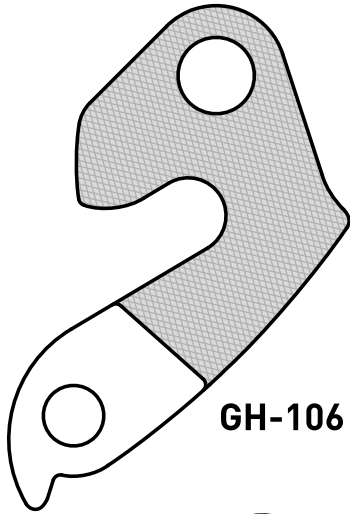


GH-051

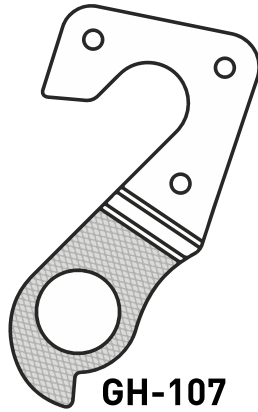


Thickness
5,0mm

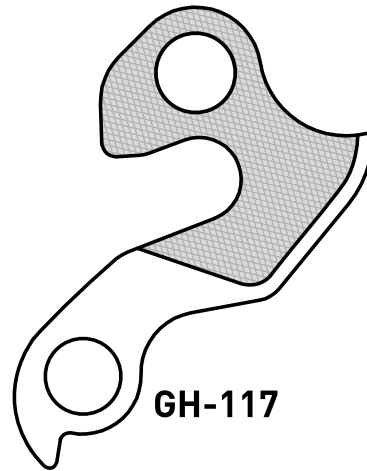
GH-081



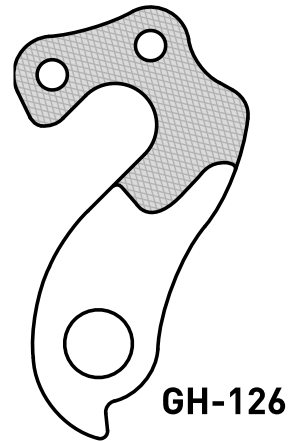
GH-106



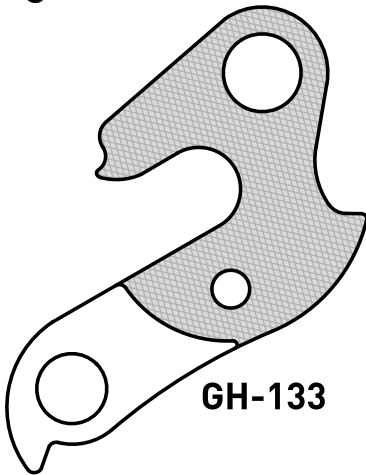
GH-107



GH-117

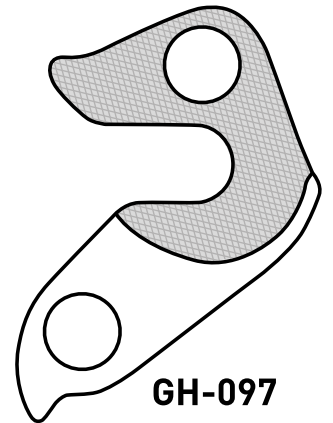
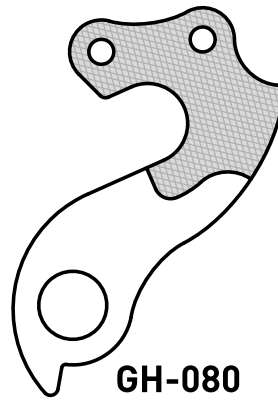
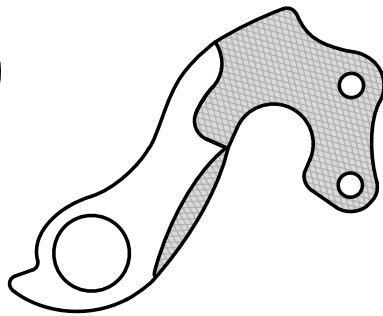
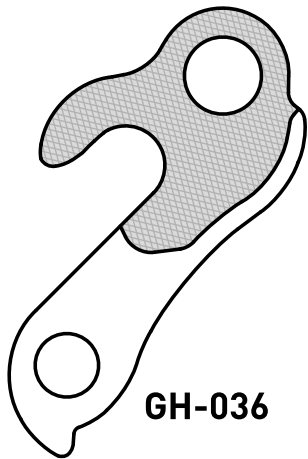
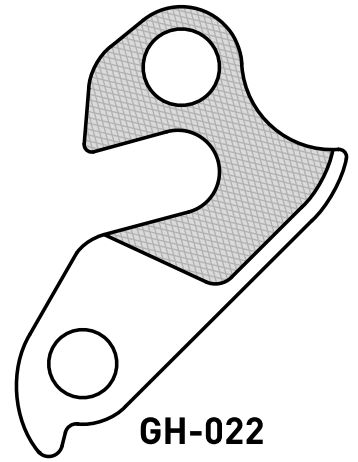
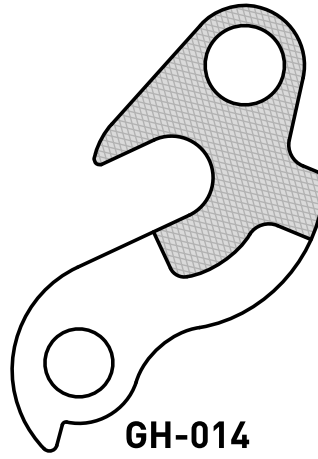
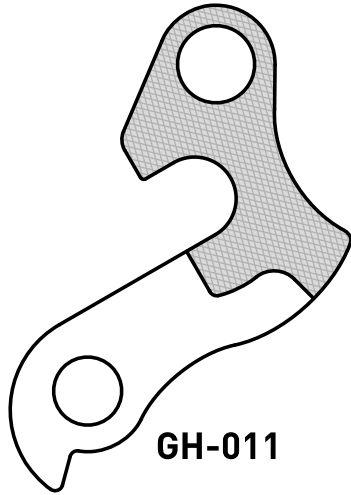
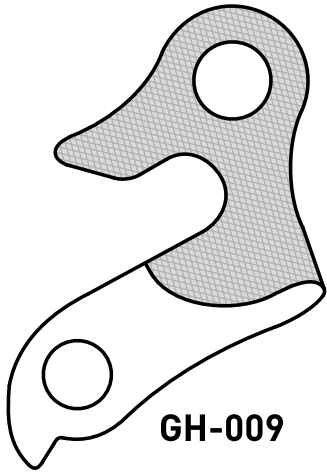


GH-126

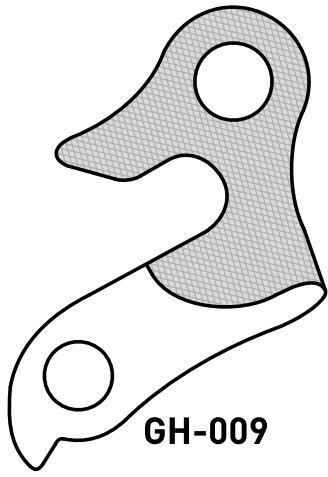


GH-133

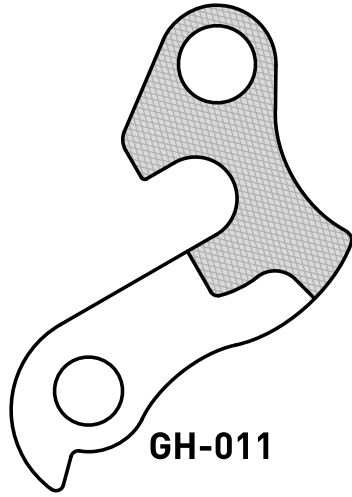
REDLINE



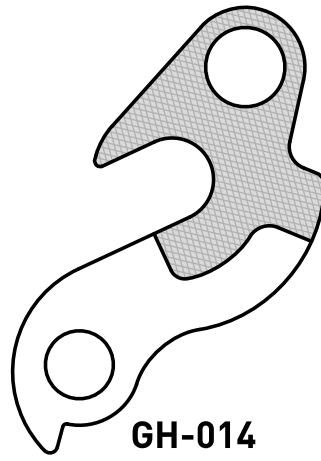
ROCK MACHINE



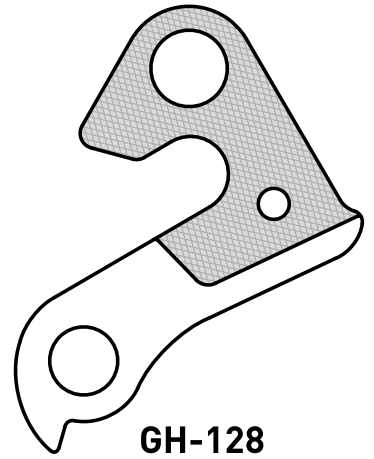
GH-009



GH-011

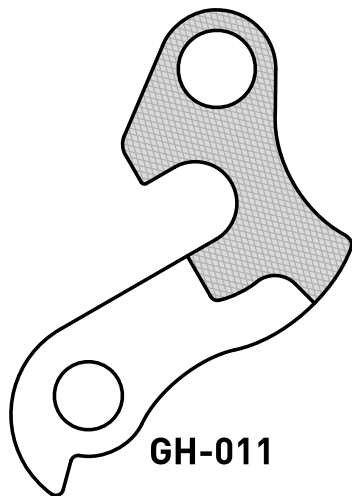


GH-014



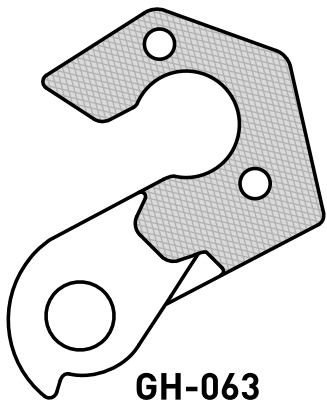
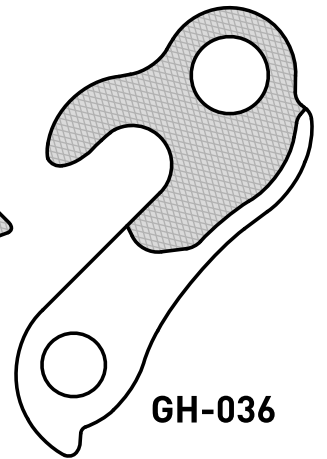
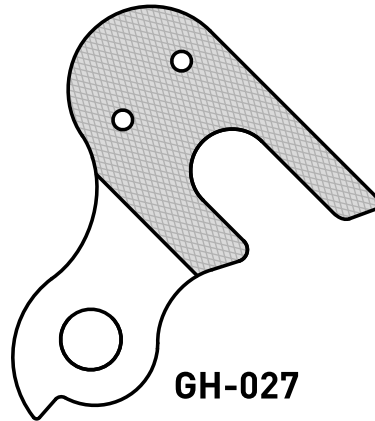
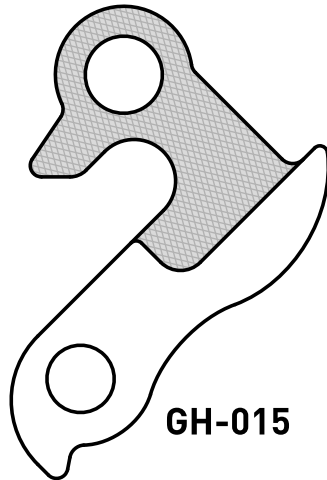
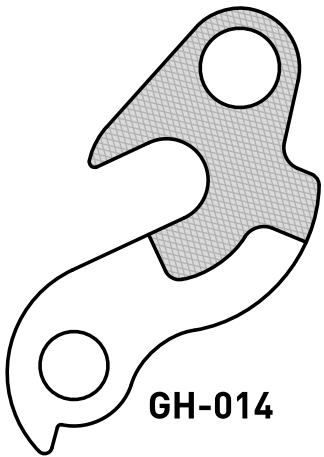
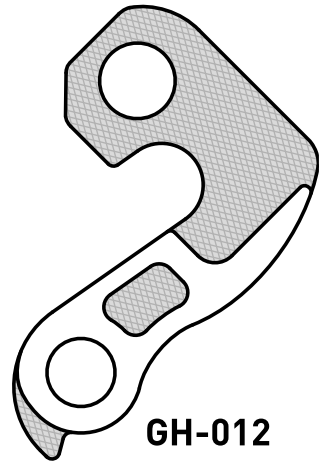
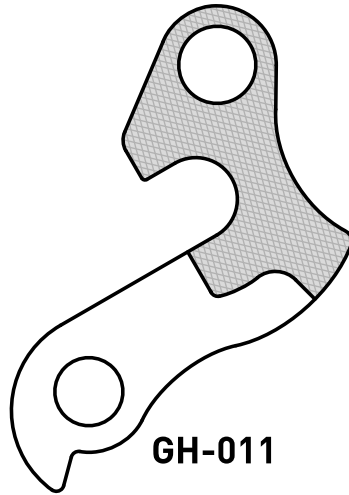
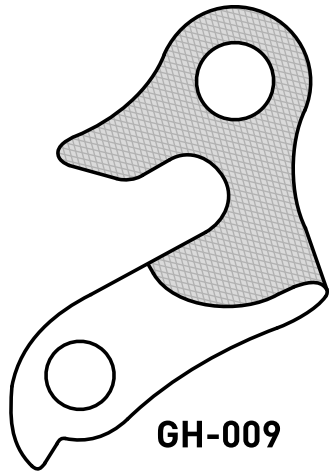
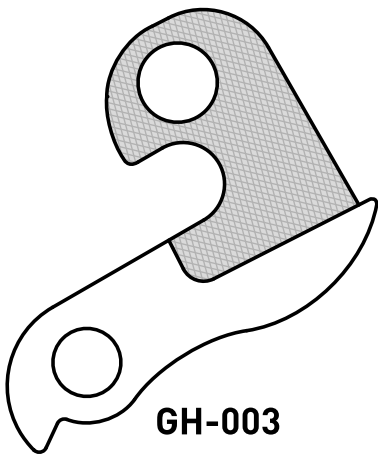
GH-128

ROSE

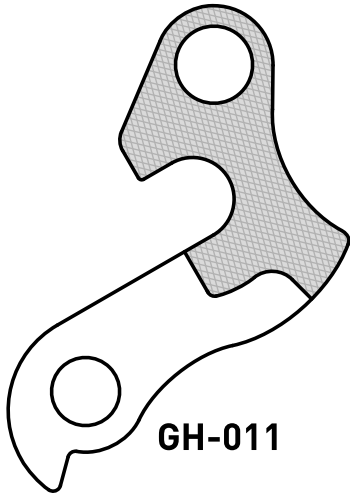


GH-011

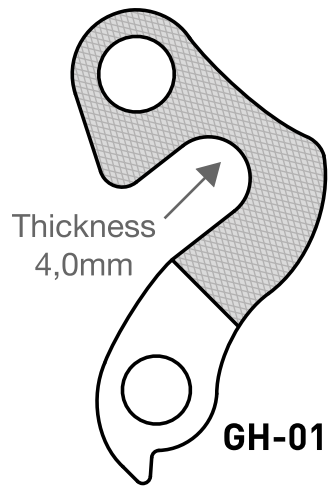
ROCKRIDER



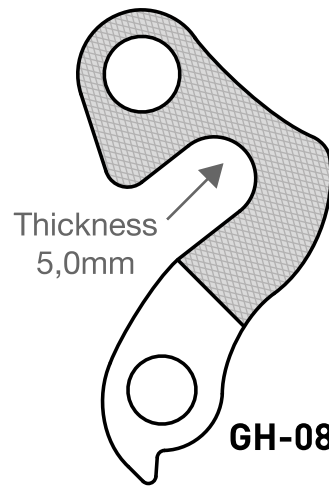
ROCKY MOUNTAIN



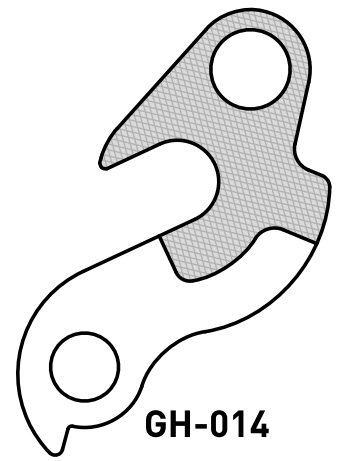
GH-011



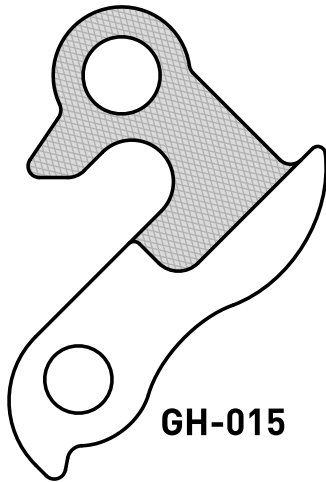
GH-013



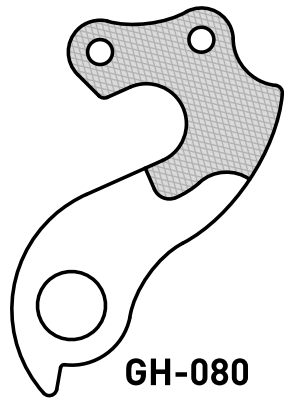
GH-081



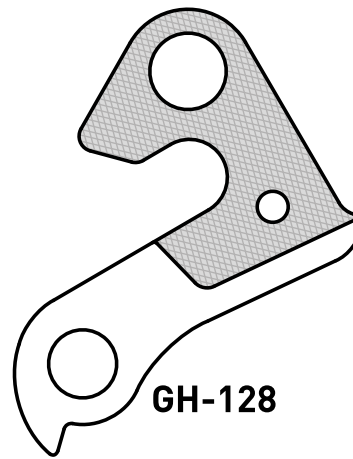
GH-014



GH-015

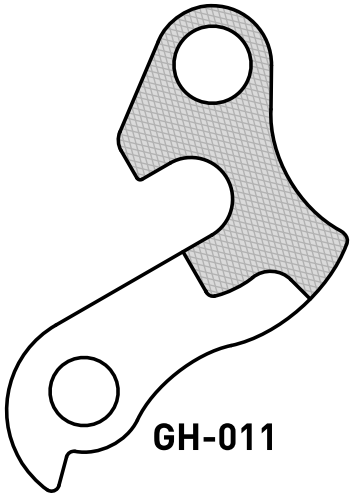


GH-080

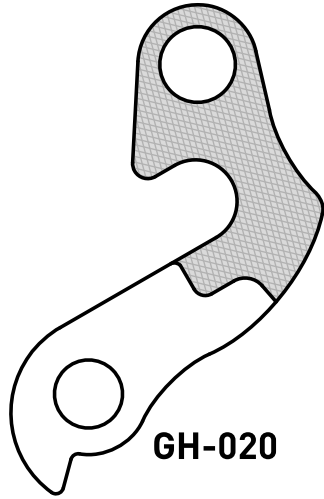


GH-128

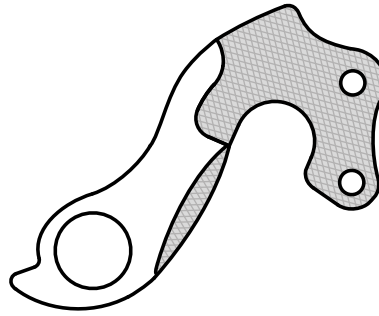
SALSA



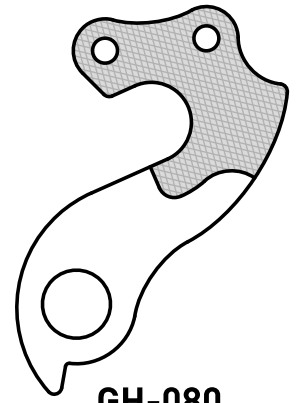
GH-011



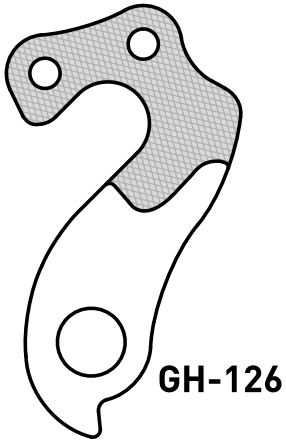
GH-020



GH-045

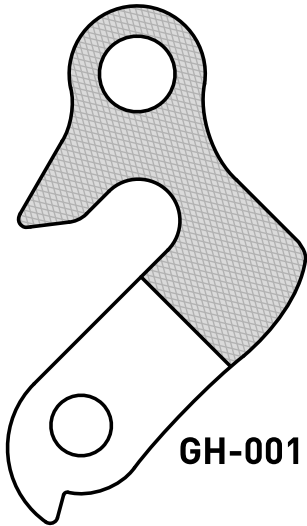


GH-080

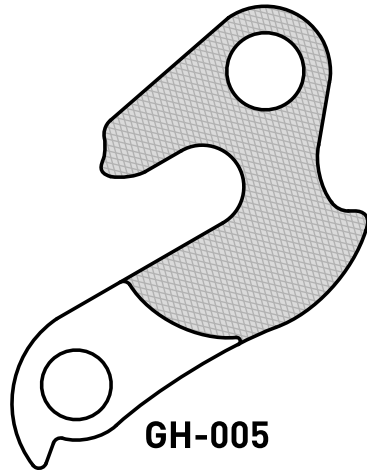


GH-126

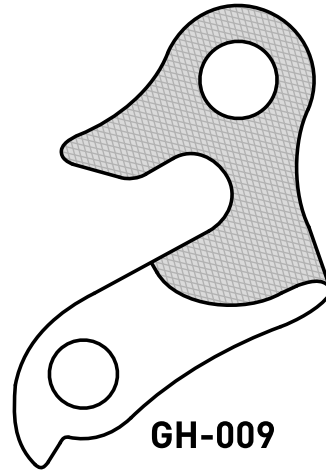
SARACEN



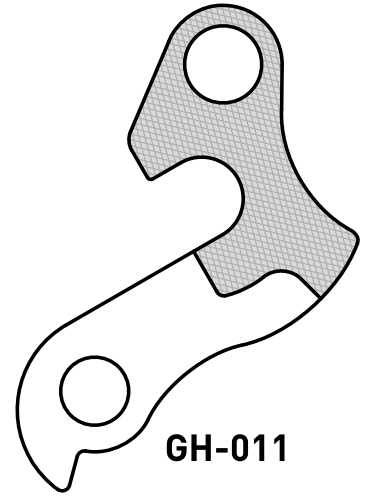
GH-001



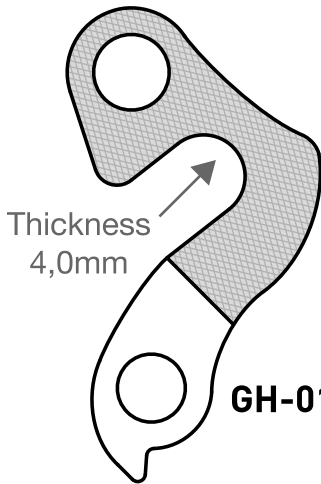
GH-005



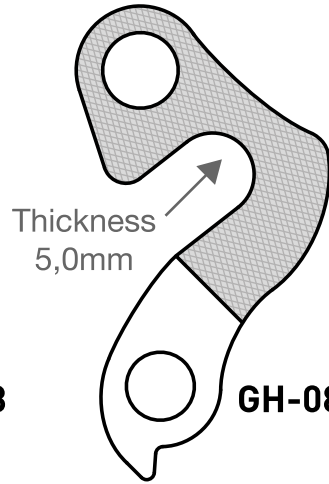
GH-009



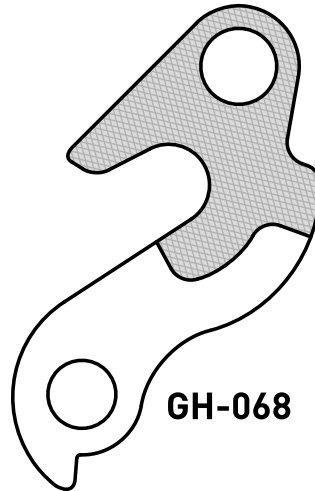
GH-011



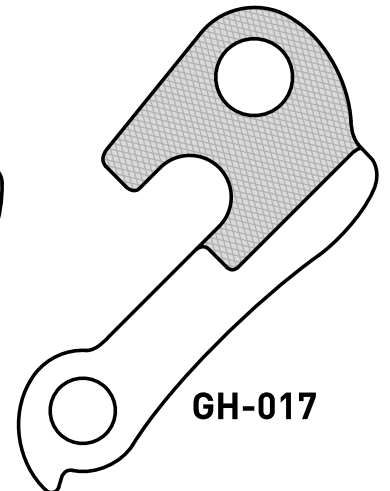
GH-013



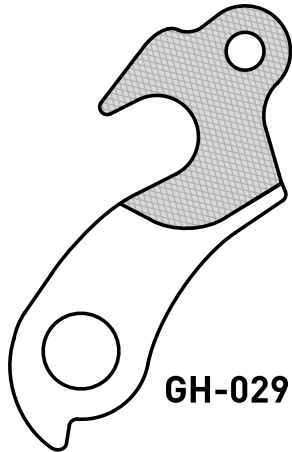
GH-081



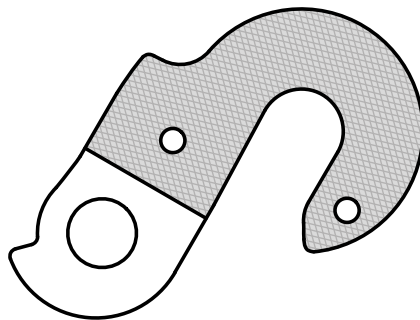
GH-068



GH-017

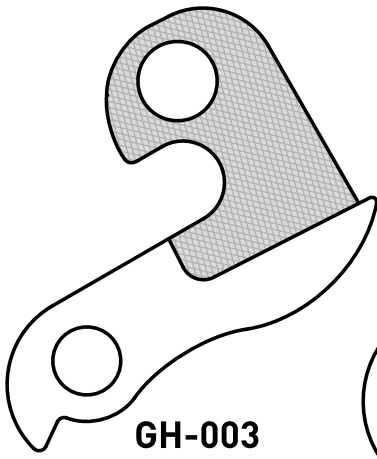


GH-029

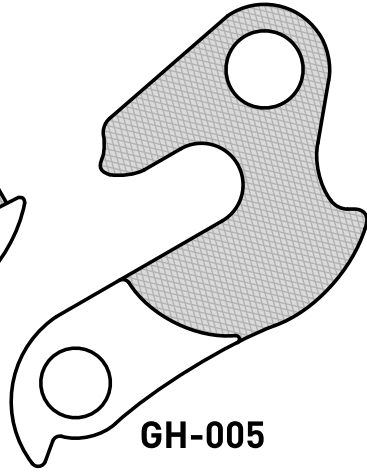


GH-114

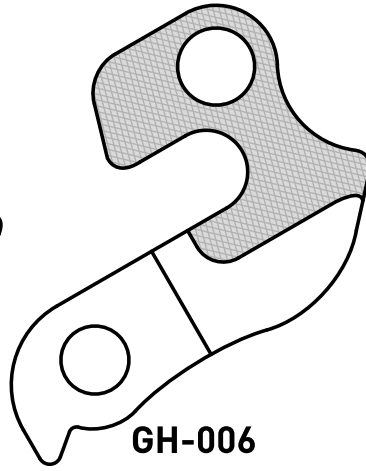
SCHWINN (1)



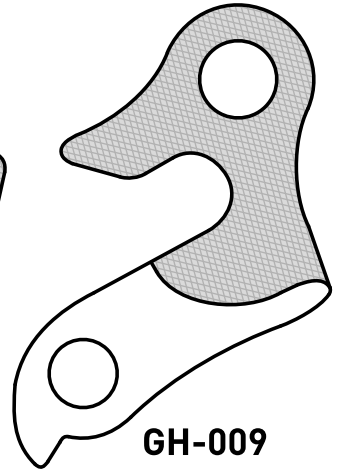
GH-003



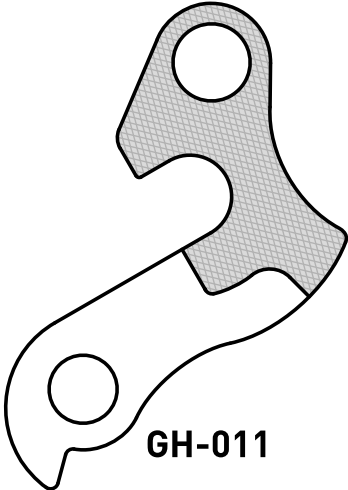
GH-005



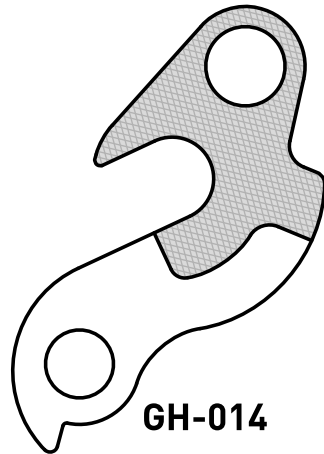
GH-006



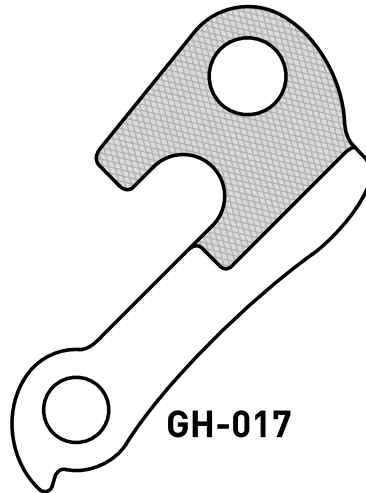
GH-009



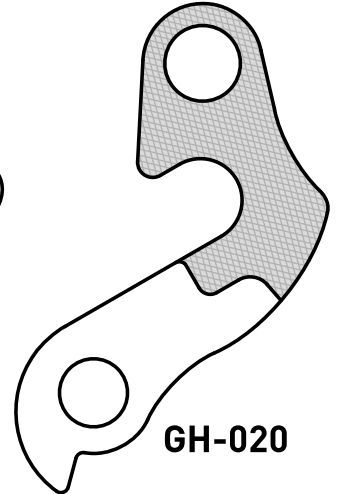
GH-011



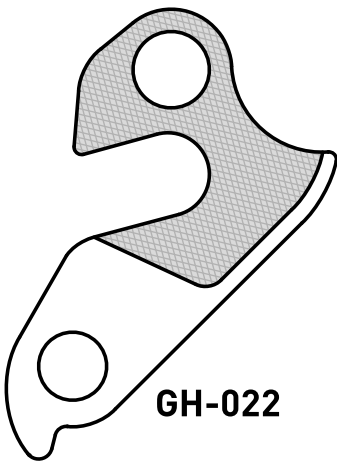
GH-014



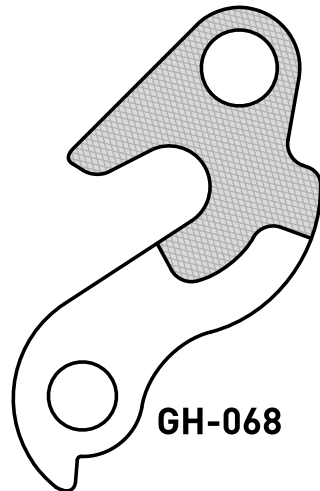
GH-017



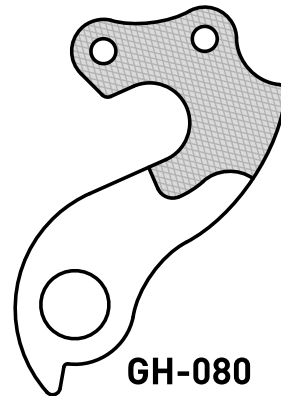
GH-020



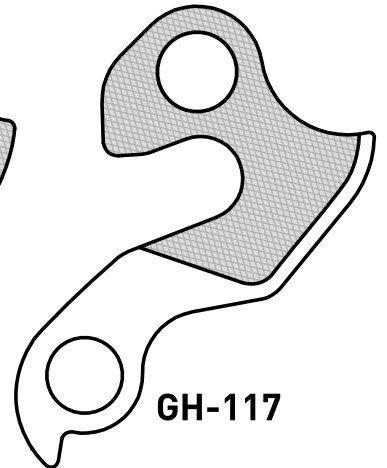
GH-022



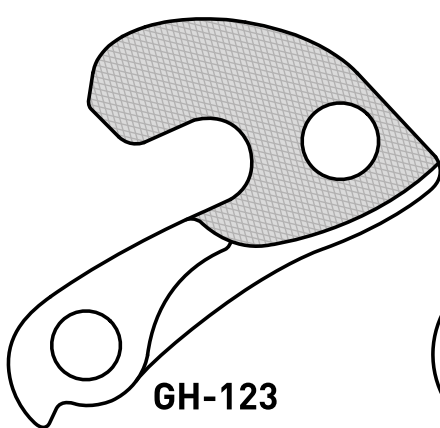
GH-068



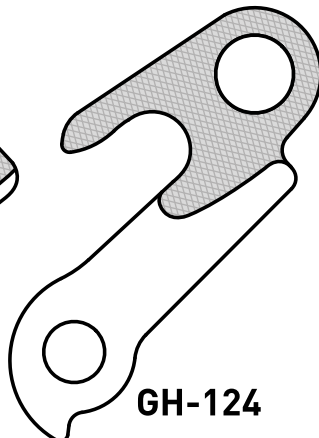
GH-080



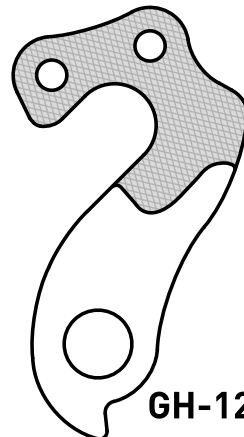
GH-117



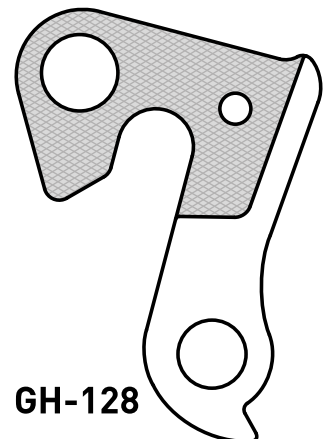
GH-123



GH-124

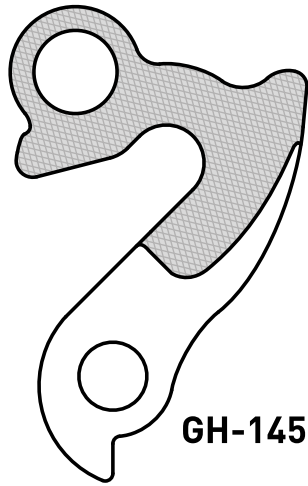
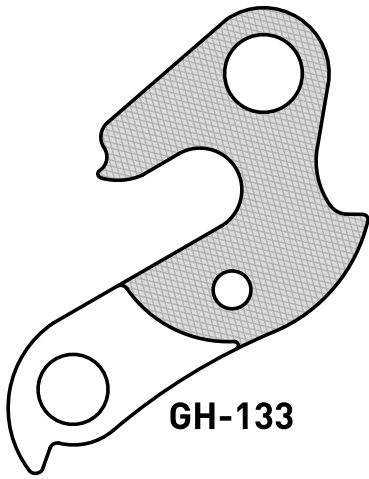


GH-126

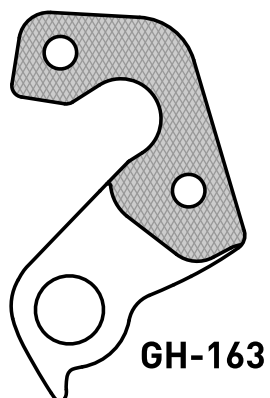
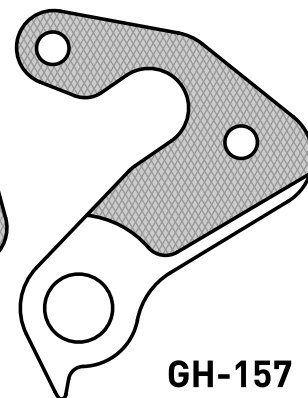
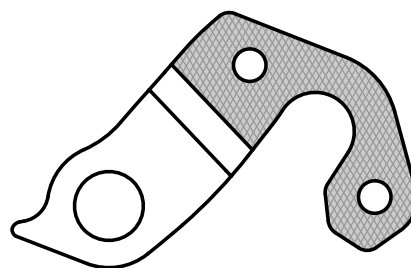
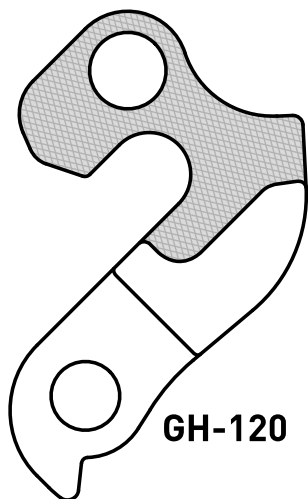
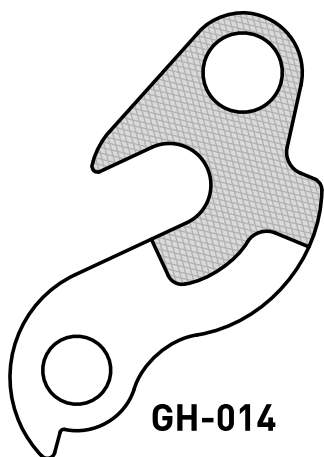
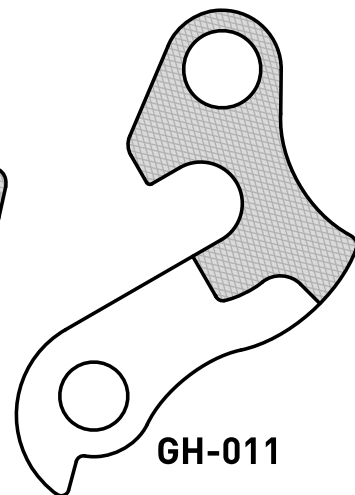
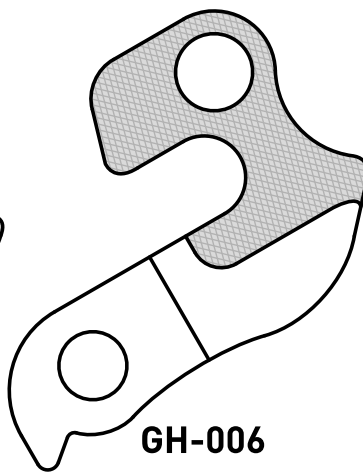
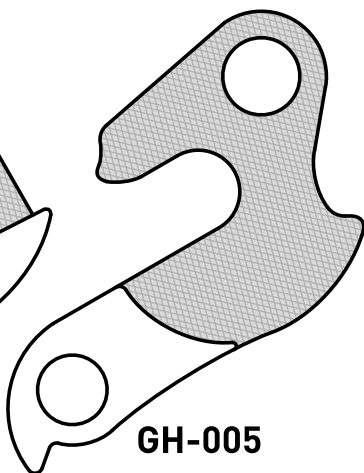
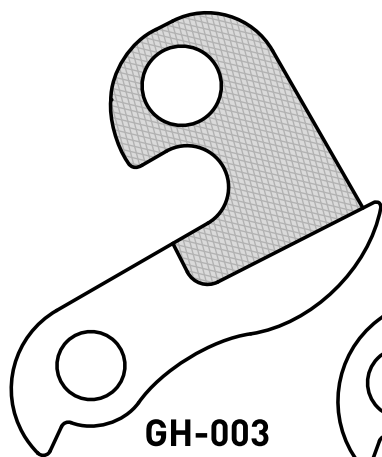


GH-128

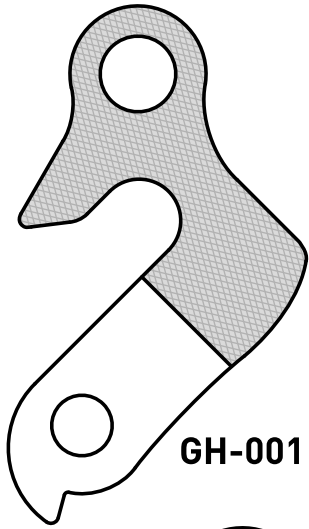
SCHWINN (2)



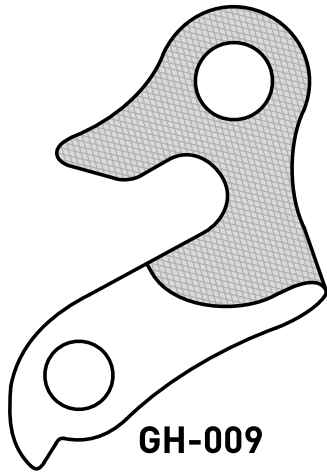
SCOTT



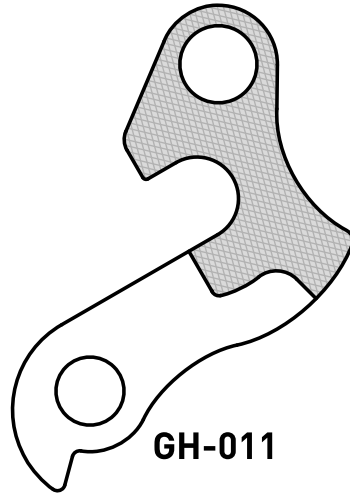
SCRAPPER



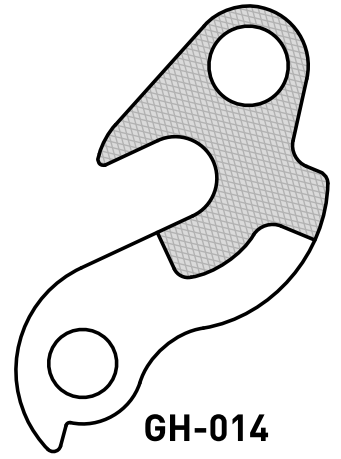
GH-001



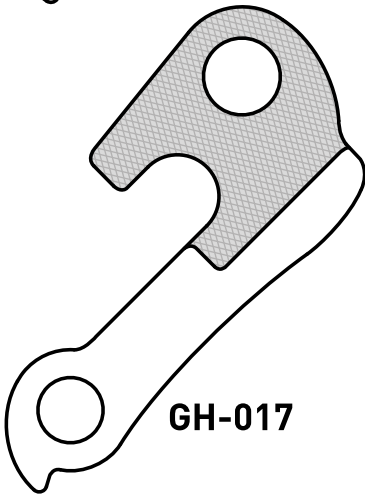
GH-009



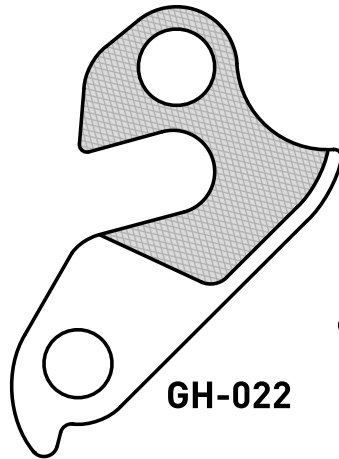
GH-011



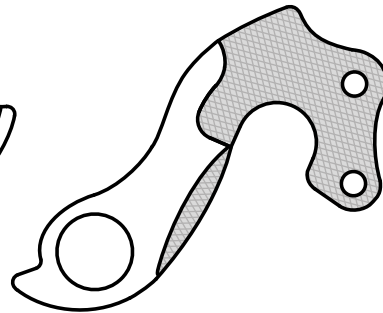
GH-014



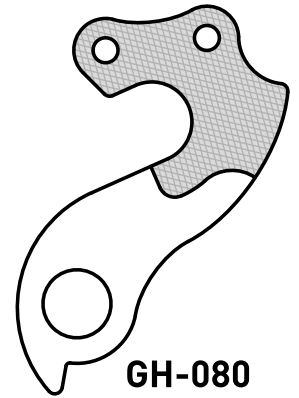
GH-017



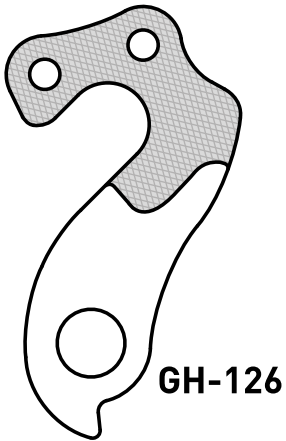
GH-022



GH-045

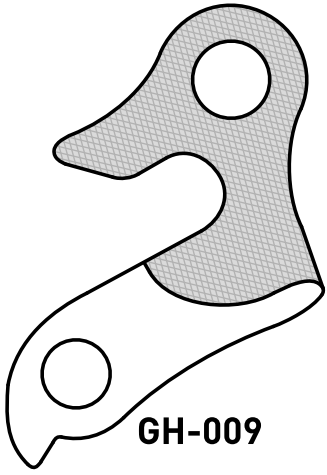


GH-080

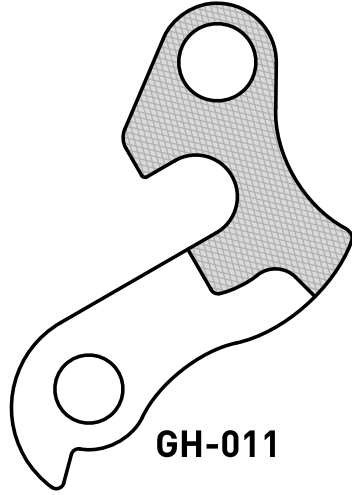


GH-126

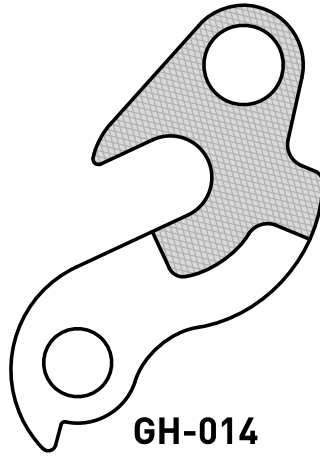
SENSA



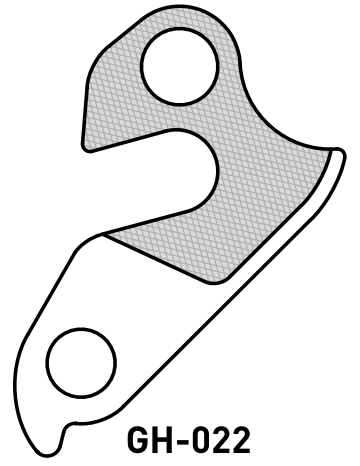
GH-009



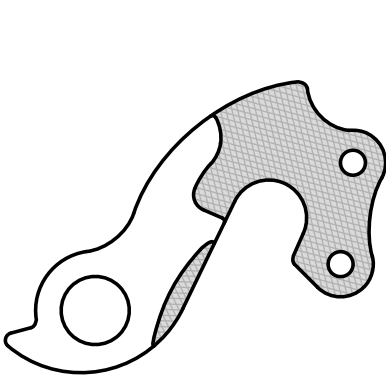
GH-011



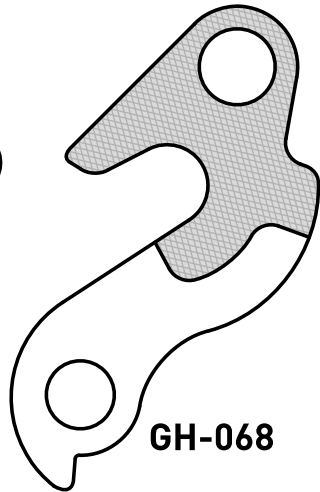
GH-014



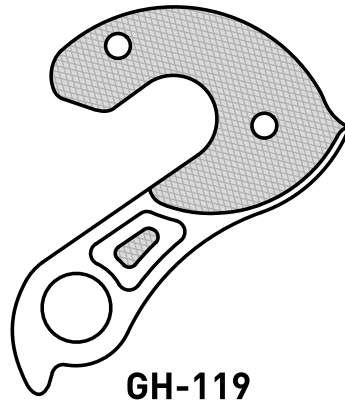
GH-022



GH-043

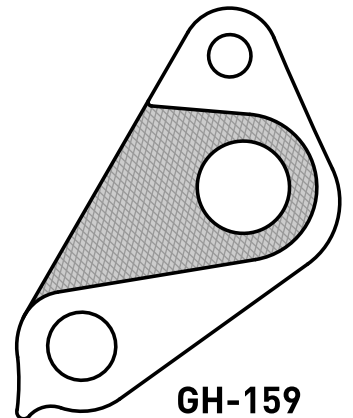
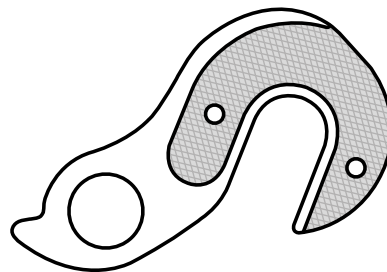
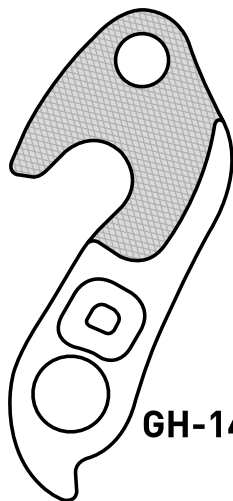
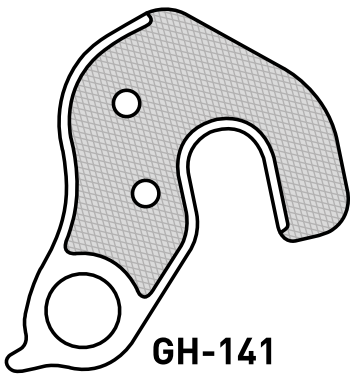
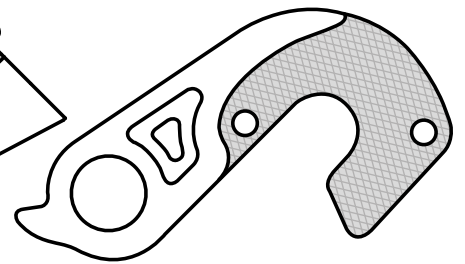
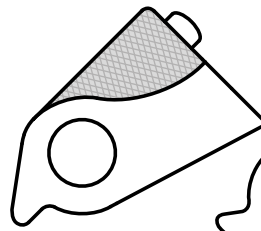
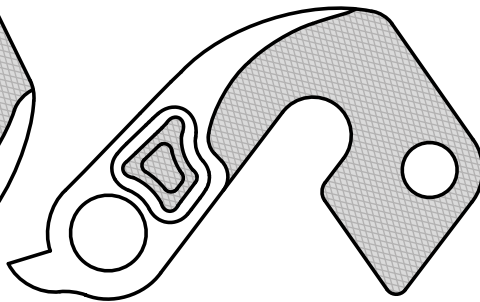
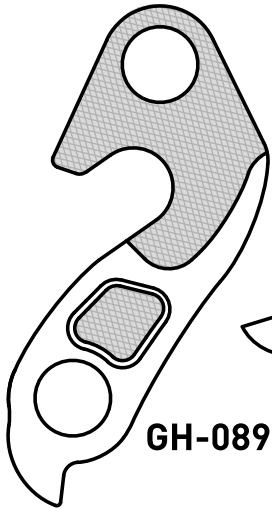
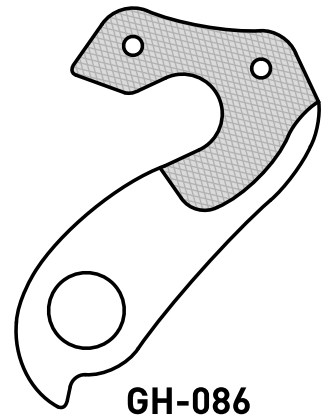
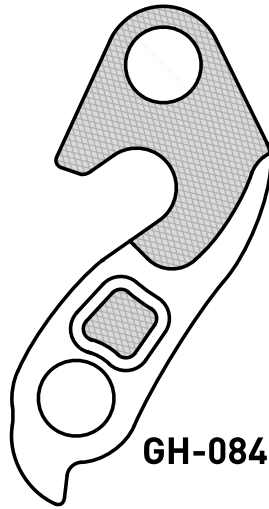
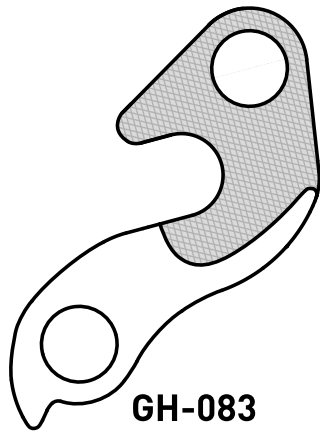
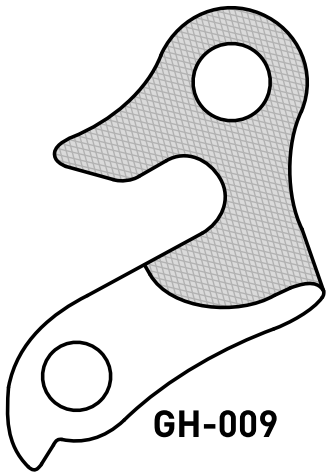


GH-068

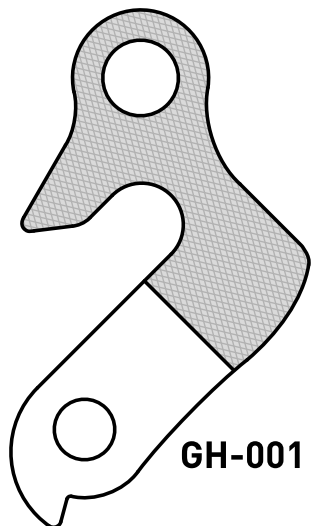


GH-119

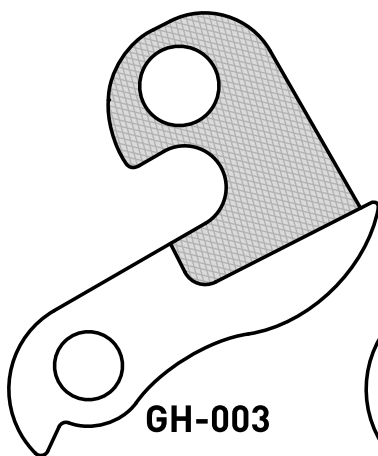
SPECIALIZED



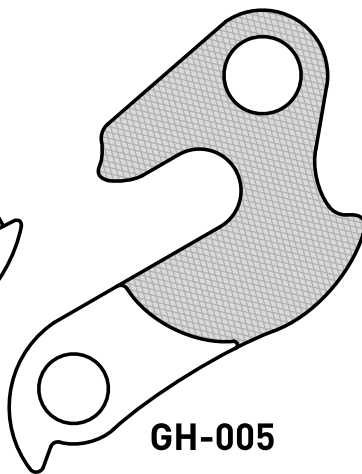
STAIGER (1)



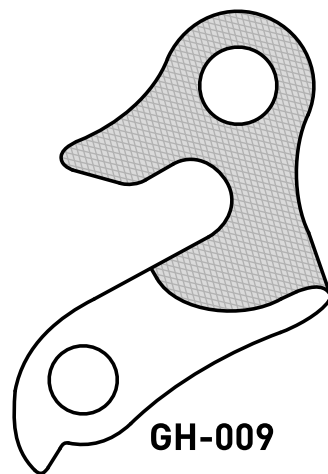
GH-001



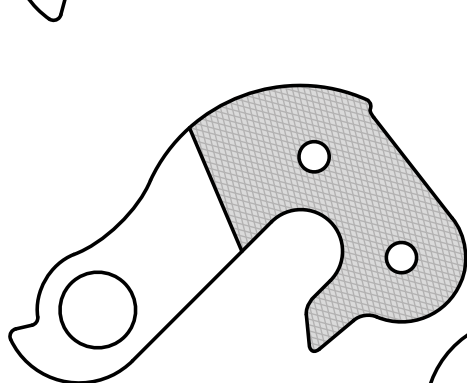
GH-003



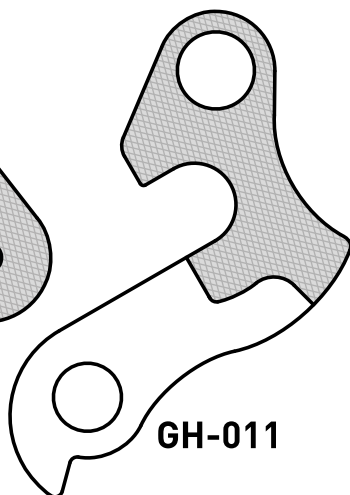
GH-005



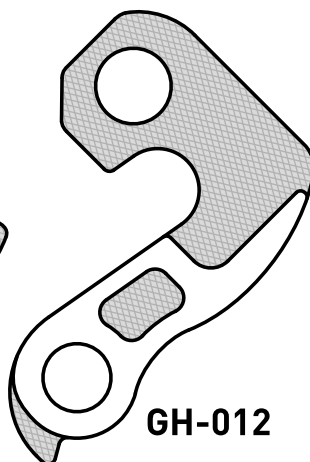
GH-009



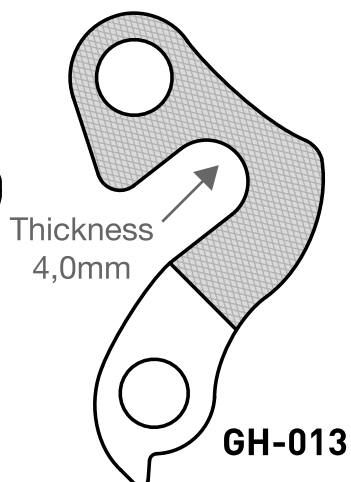
GH-010



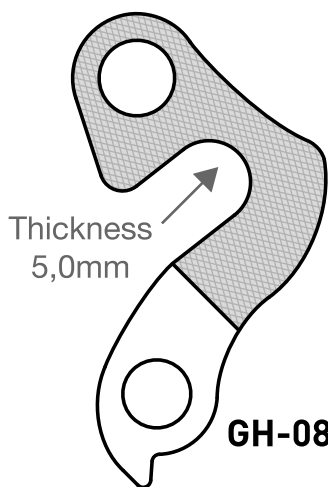
GH-011



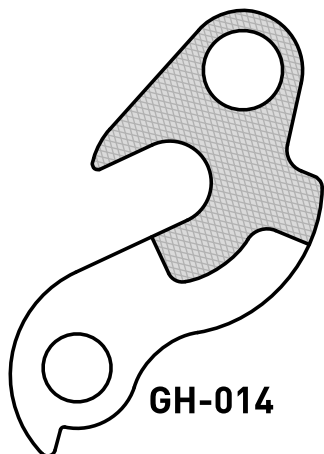
GH-012



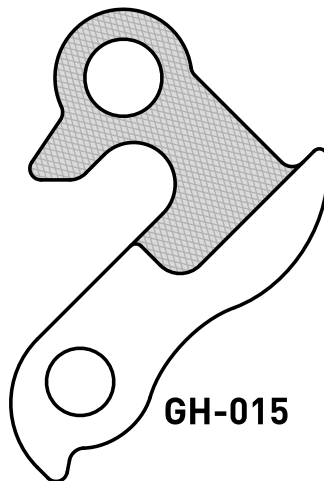
GH-013



GH-081



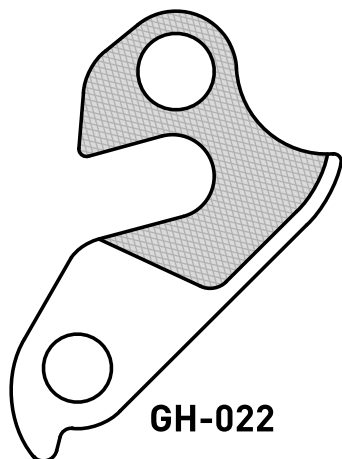
GH-014



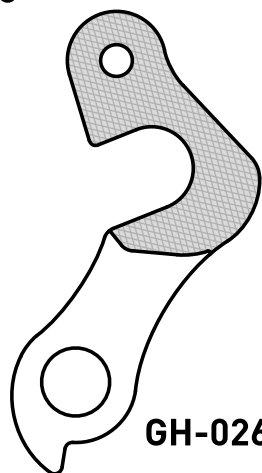
GH-015



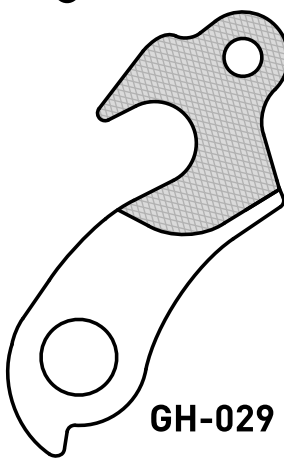
GH-018



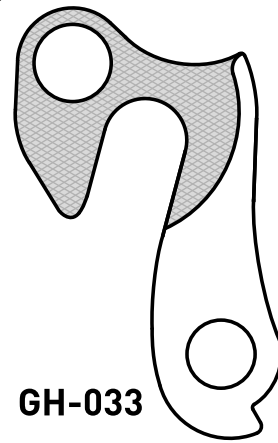
GH-022



GH-026

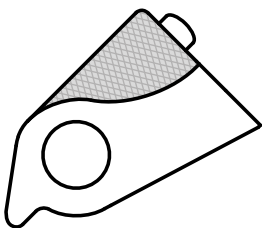
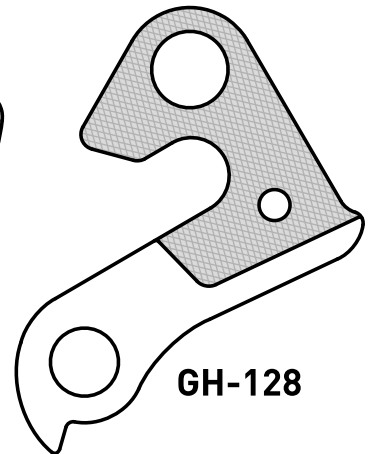
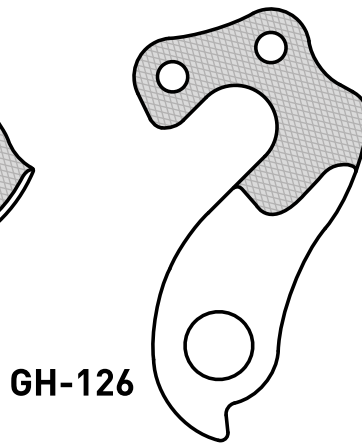
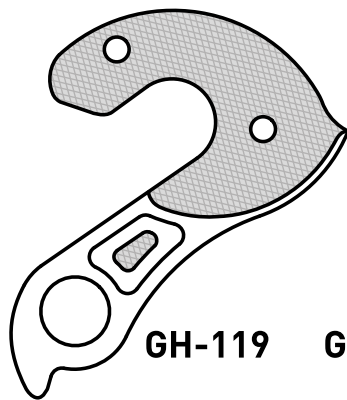
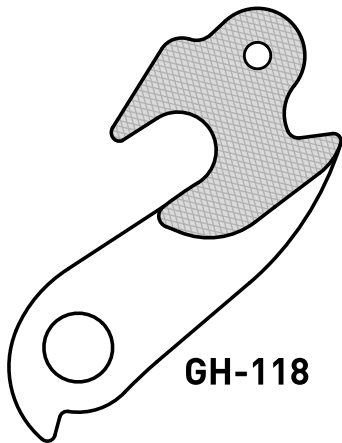
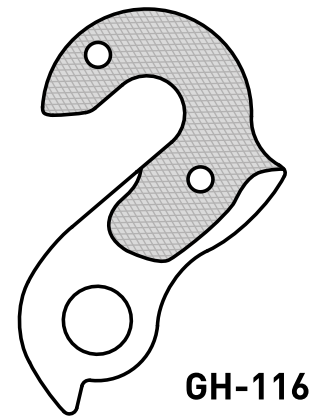
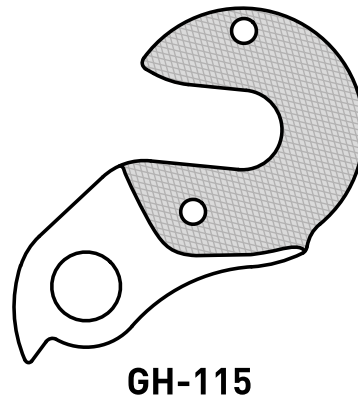
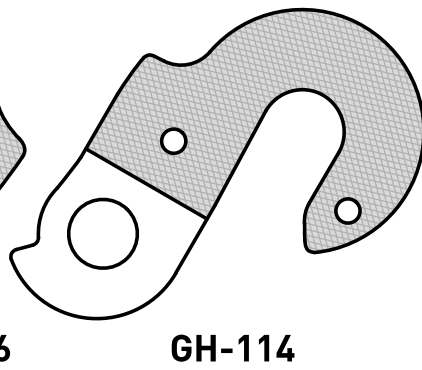
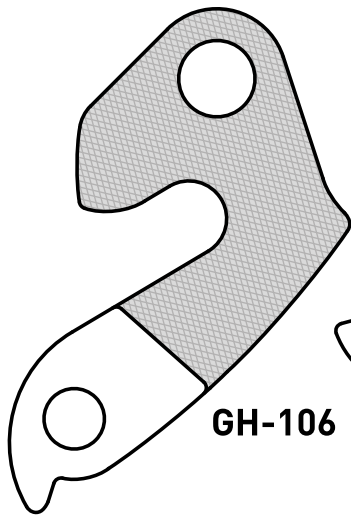
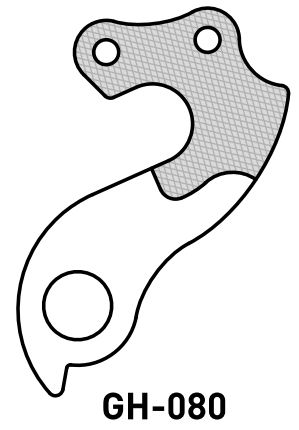
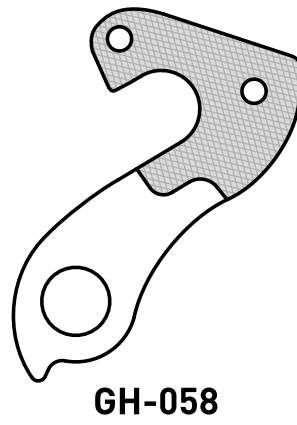
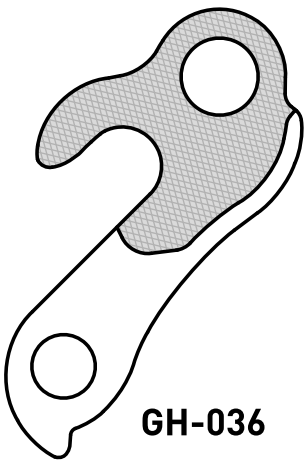


GH-029



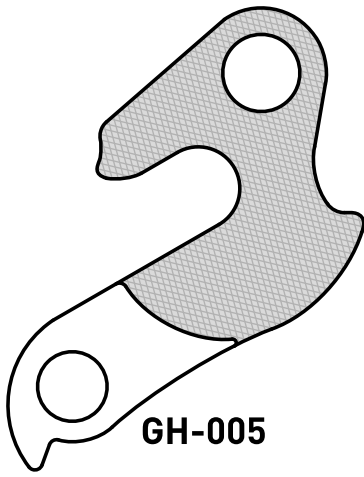
GH-033

STAIGER (2)

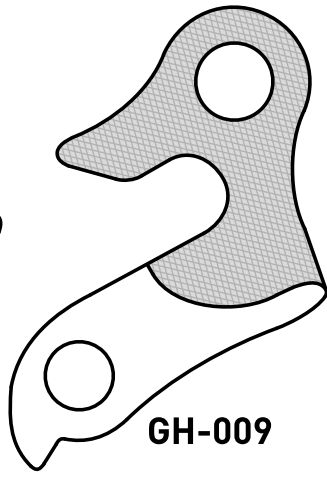


GH-131

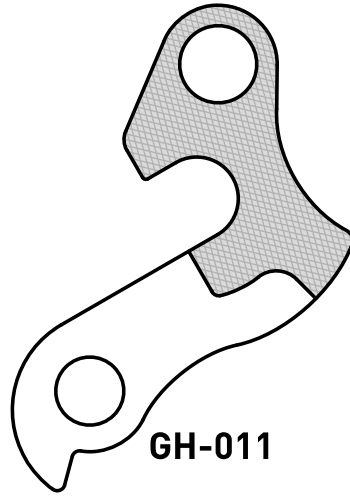
STEVENS (1)



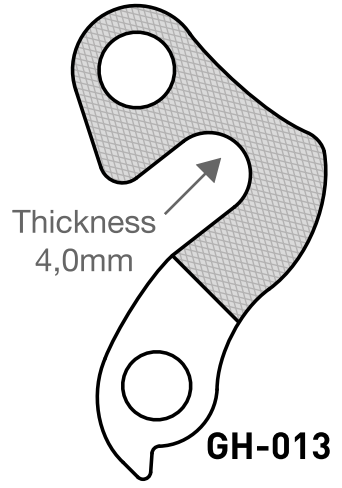
GH-005



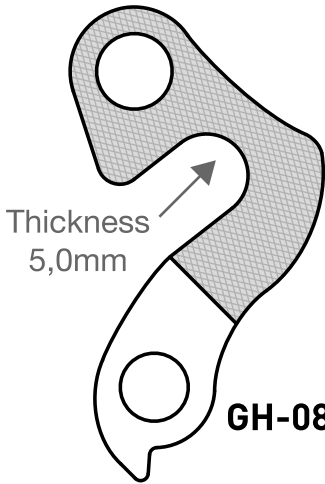
GH-009



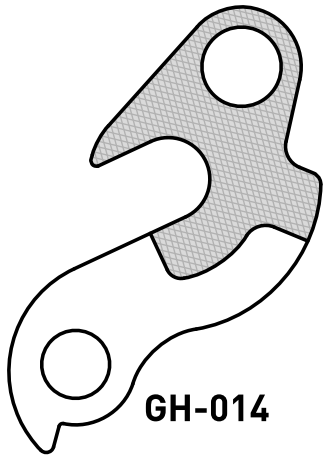
GH-011



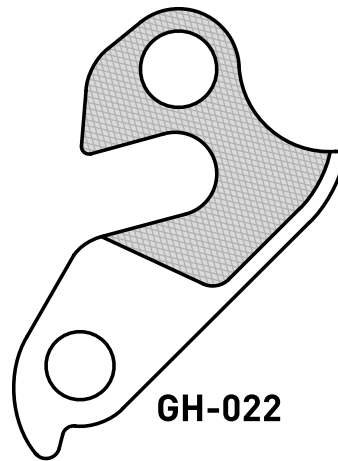
GH-013



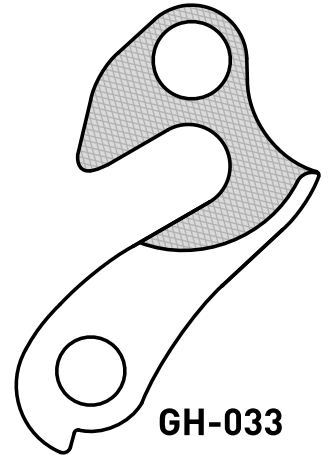
GH-081



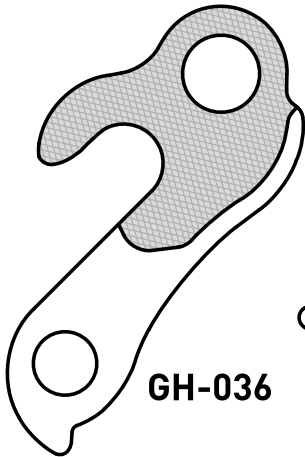
GH-014



GH-022



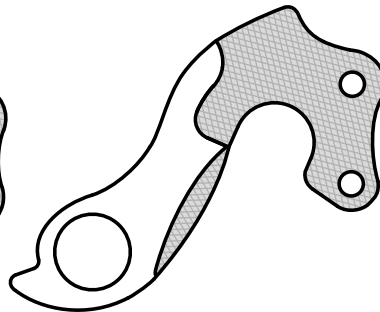
GH-033



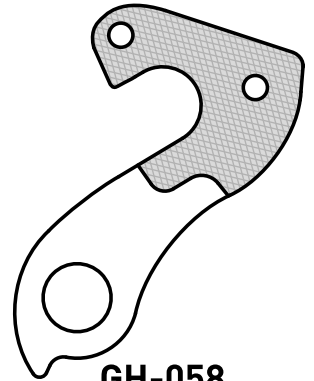
GH-036



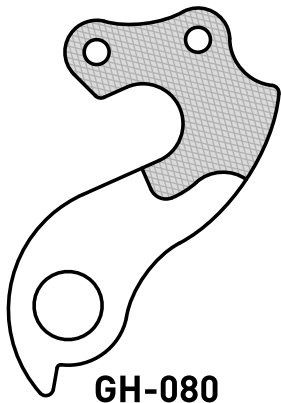
GH-041



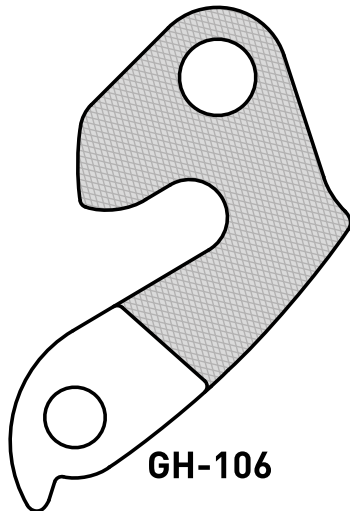
GH-045



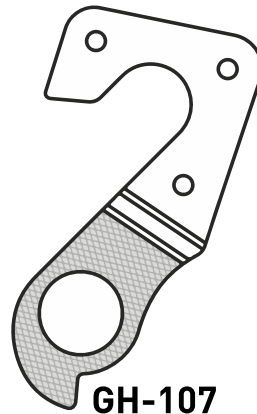
GH-058



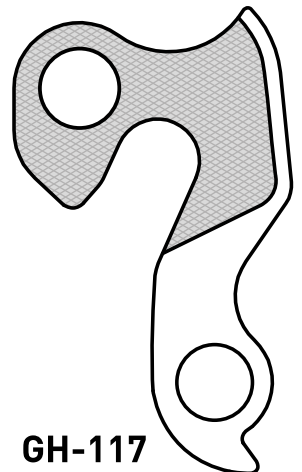
GH-080



GH-106

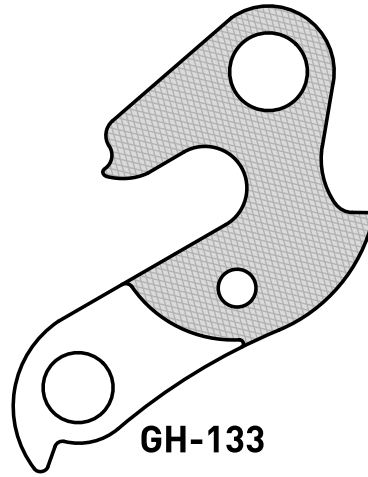
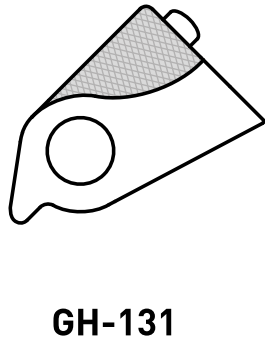
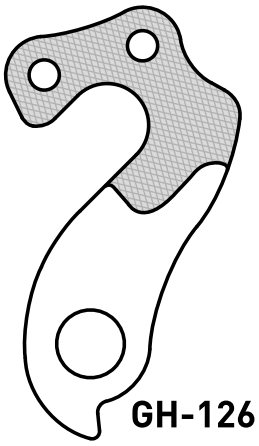


GH-107

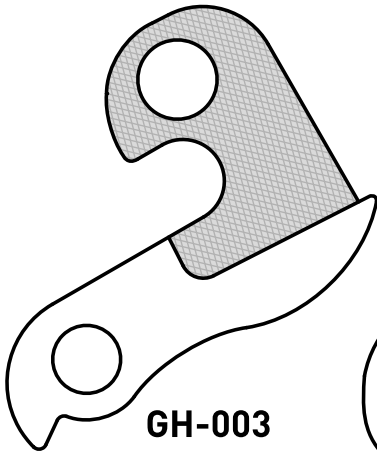


GH-117

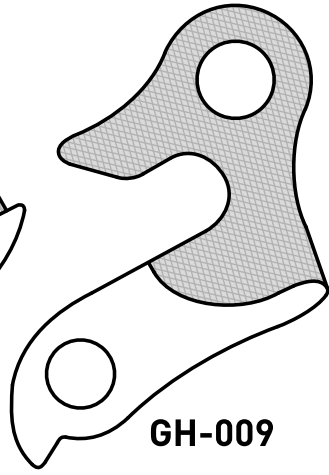
STEVENS (2)



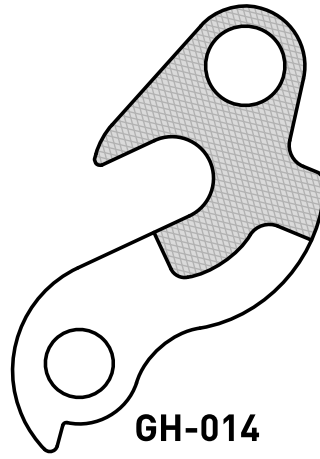
SUNN



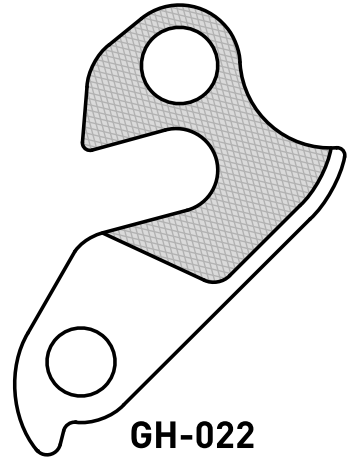
GH-003



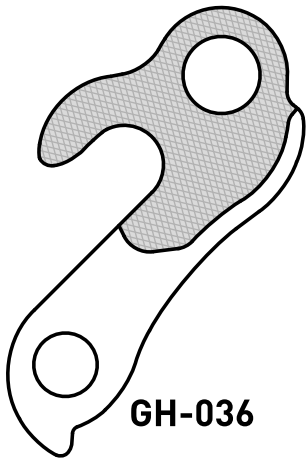
GH-009



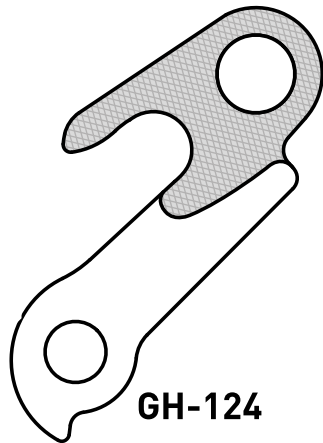
GH-014



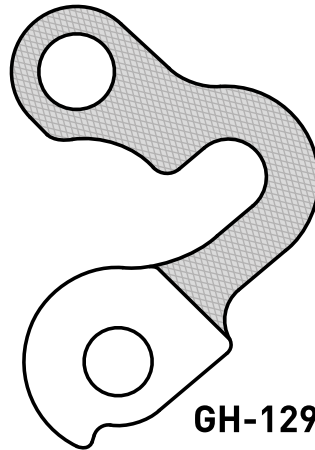
GH-022



GH-036

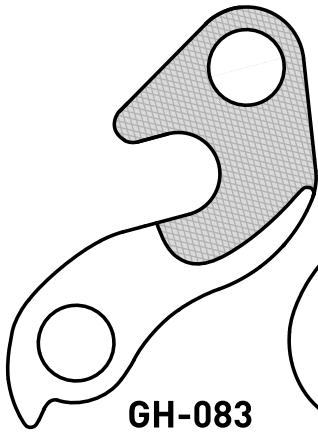


GH-124

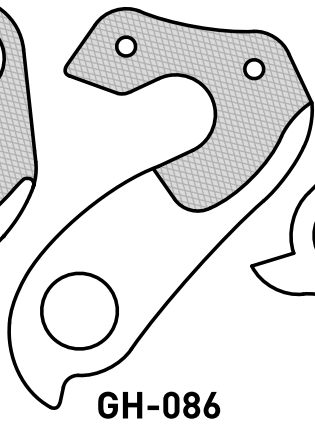


GH-129

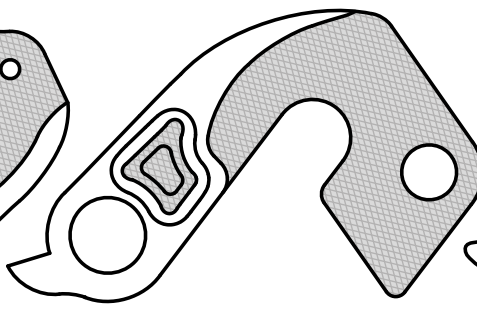
S-WORKS



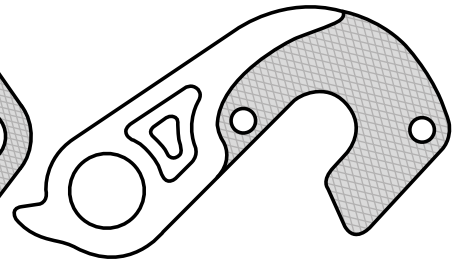
GH-083



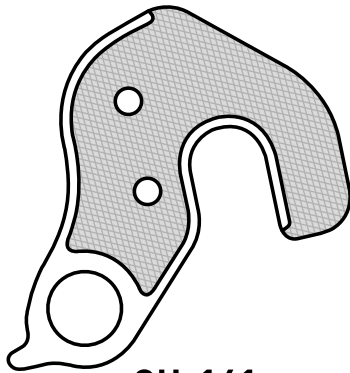
GH-086



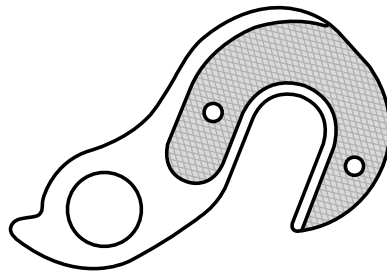
GH-094



GH-140

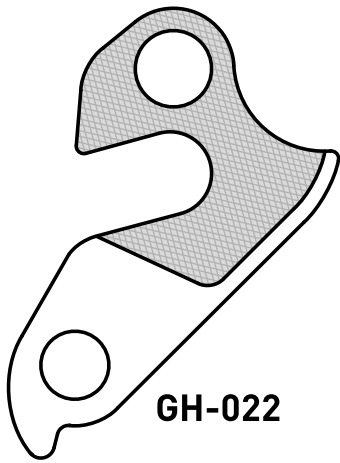


GH-141

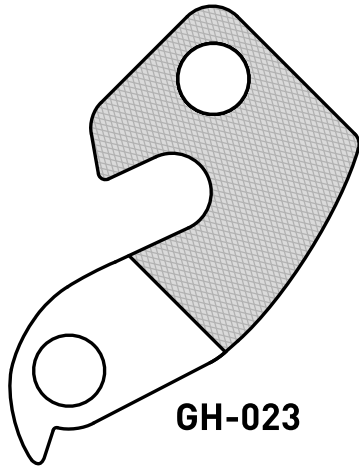


GH-143

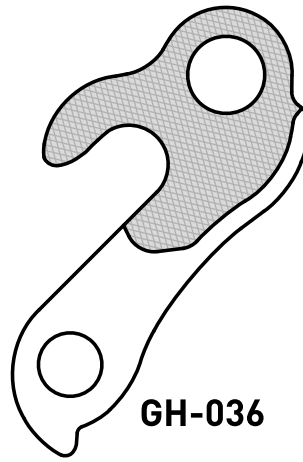
STORCK



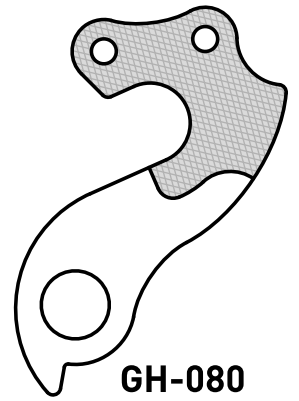
GH-022



GH-023

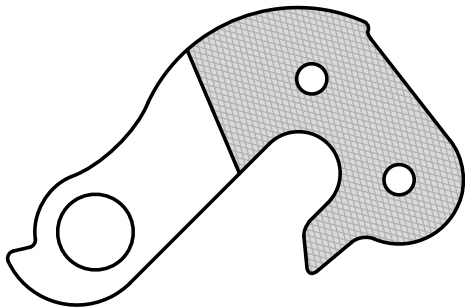


GH-036

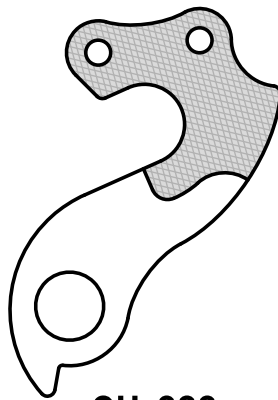


GH-080

TITUS

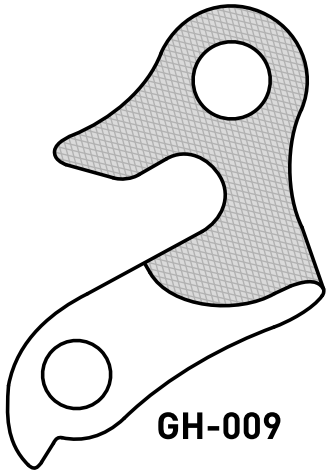


GH-010

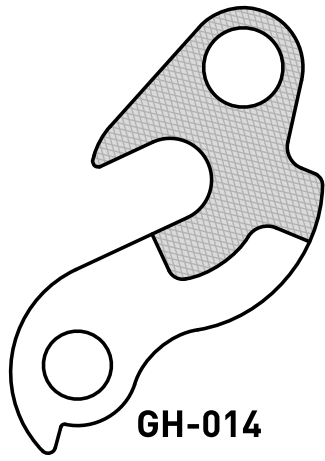


GH-080

THOMPSON



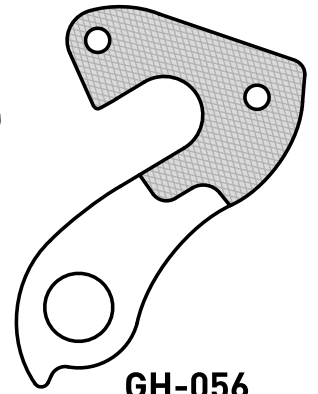
GH-009



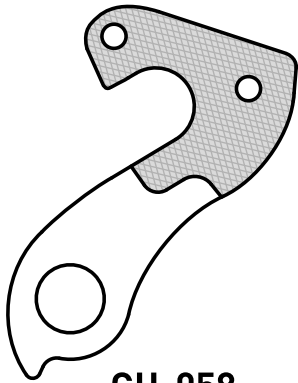
GH-014



GH-041

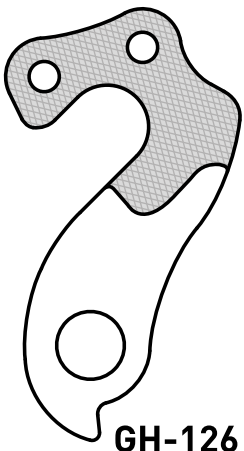


GH-056



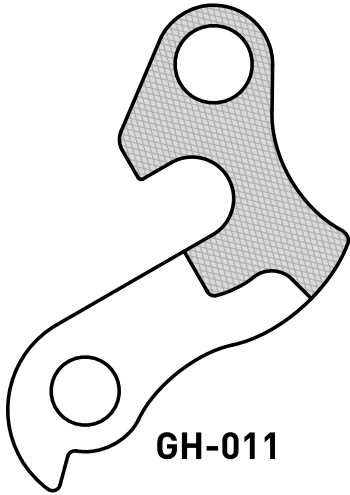
GH-058

TOMAC

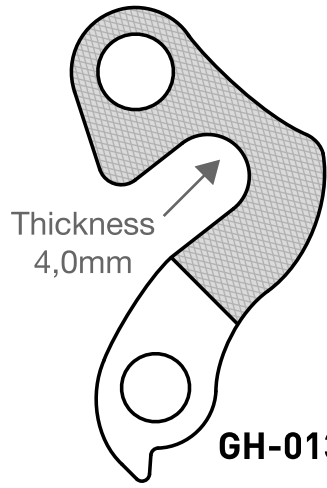


GH-126

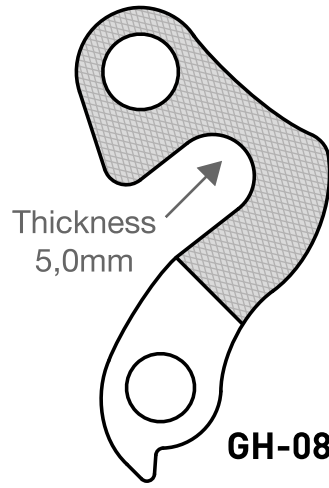
TORPADO



GH-011

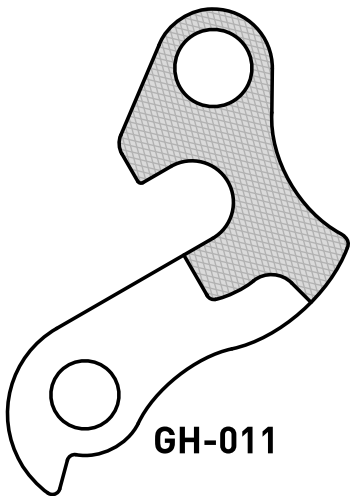


GH-013

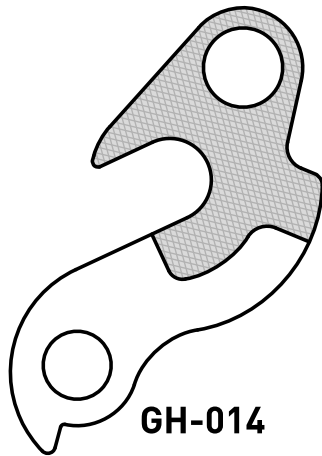


GH-081

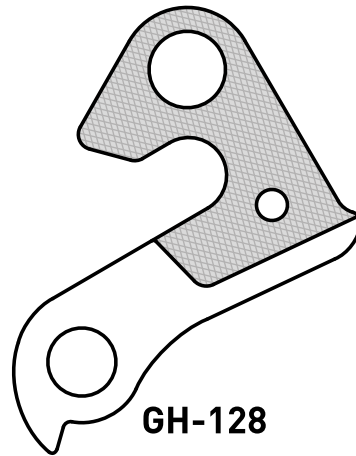
TRANSITION



GH-011

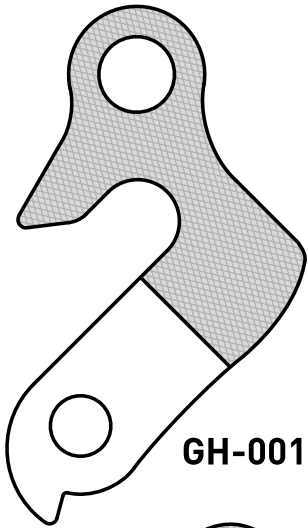


GH-014

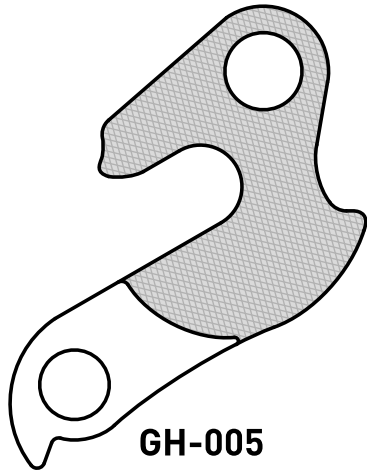


GH-128

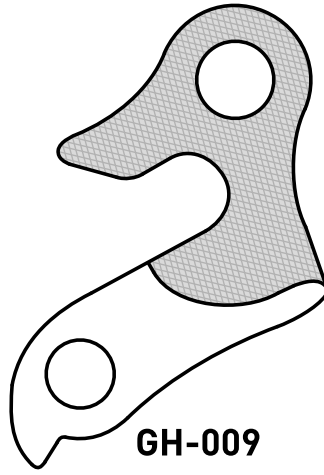
TREK



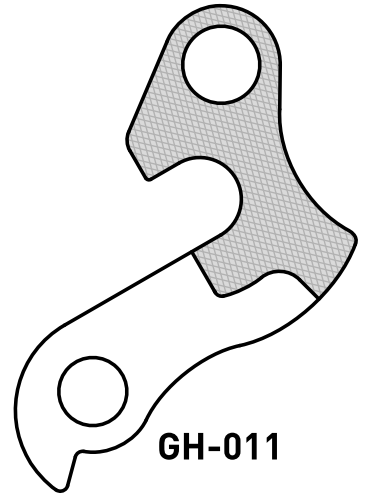
GH-001



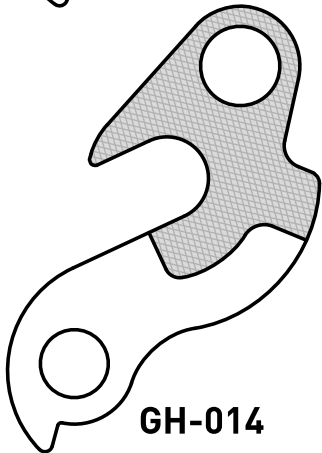
GH-005



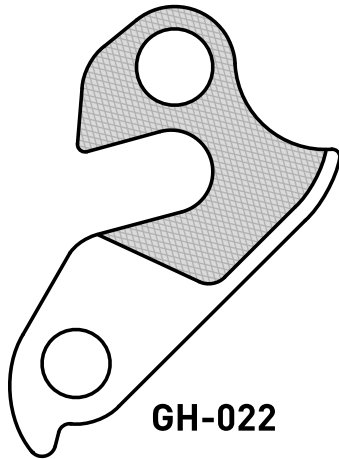
GH-009



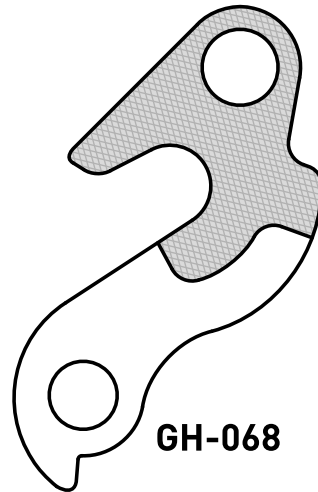
GH-011



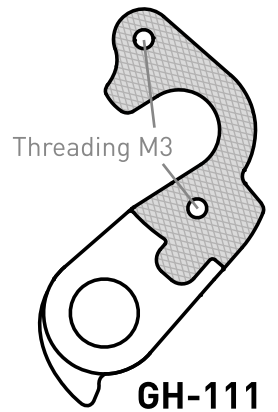
GH-014



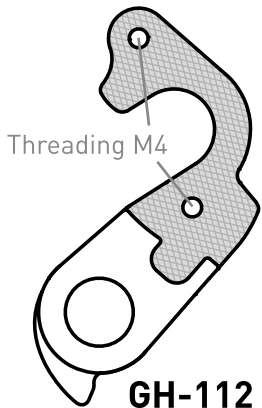
GH-022



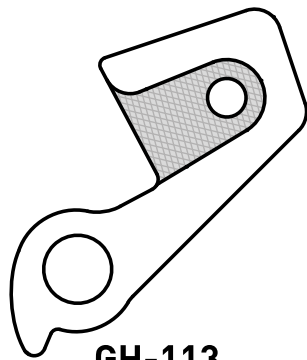
GH-068



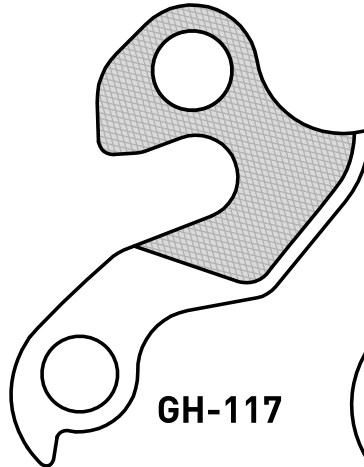
GH-111



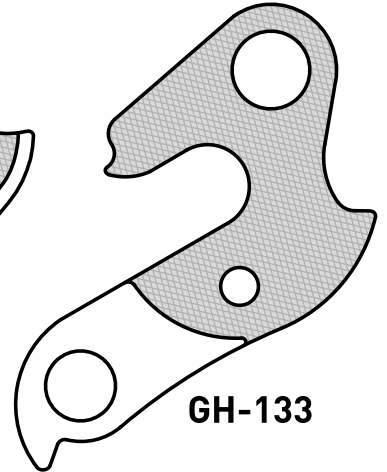
GH-112



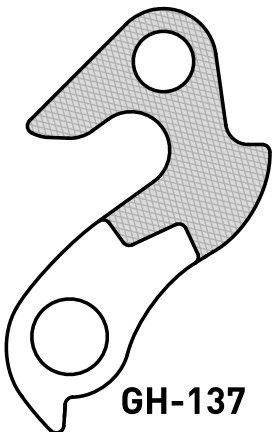
GH-113



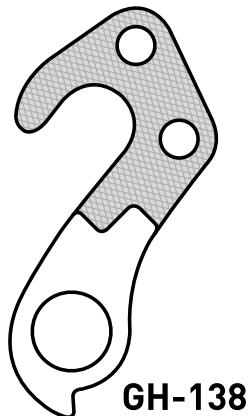
GH-117



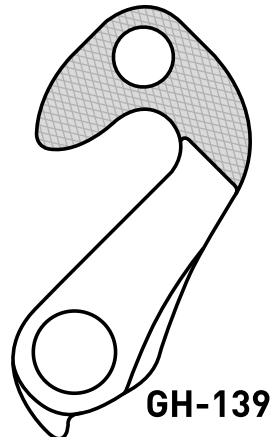
GH-133



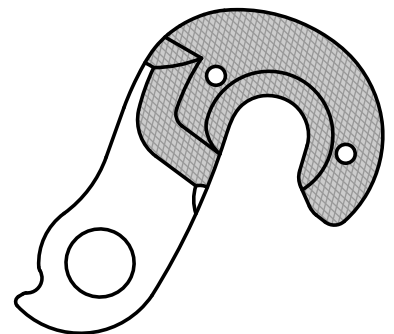
GH-137



GH-138

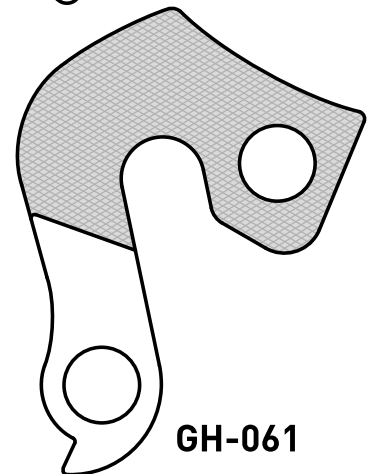
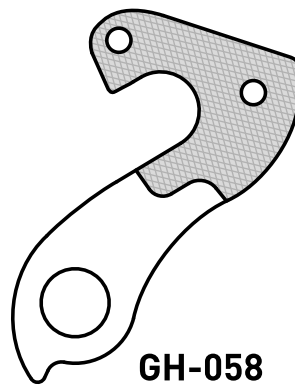
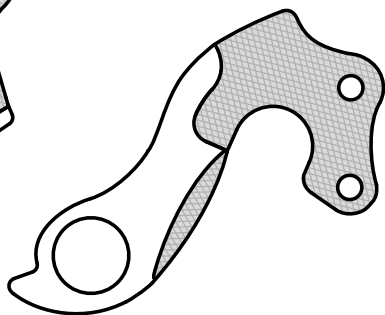
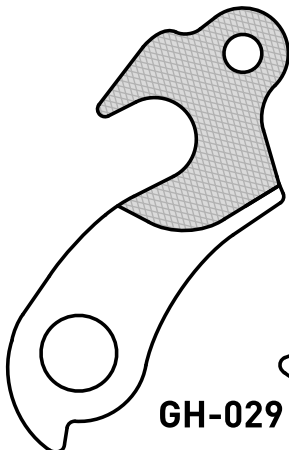
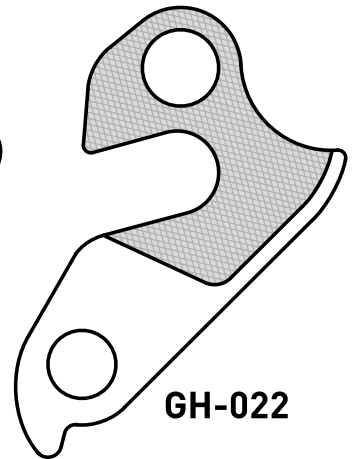
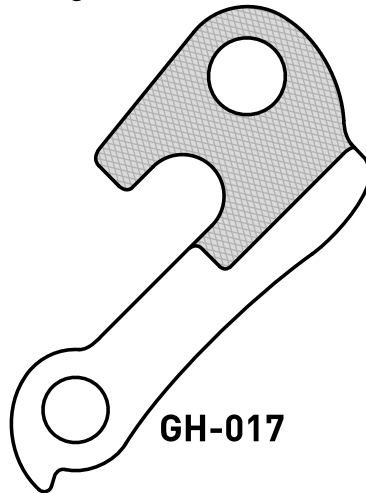
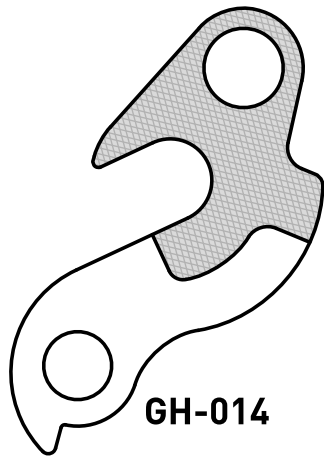
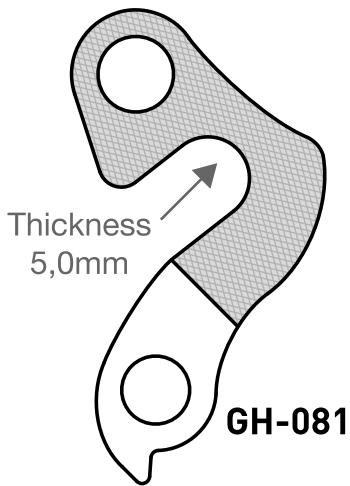
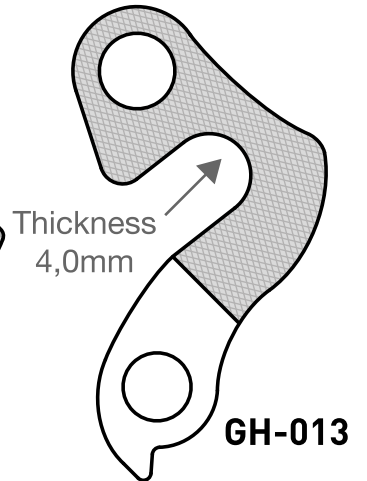
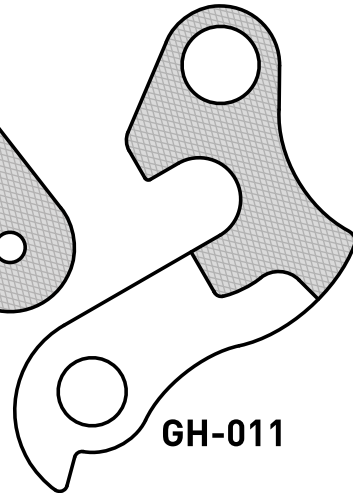
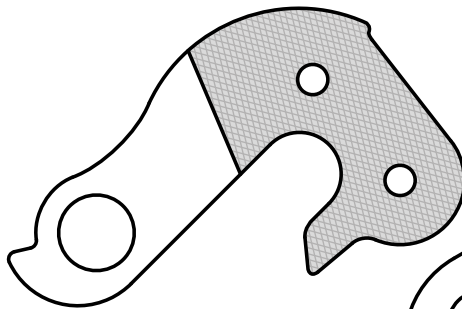
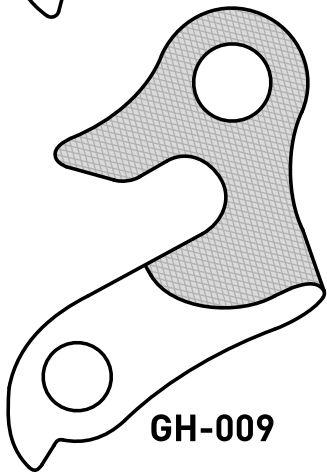
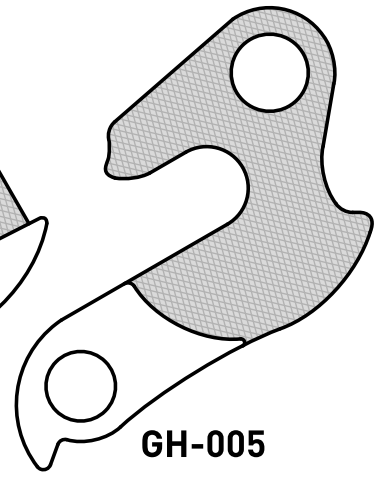
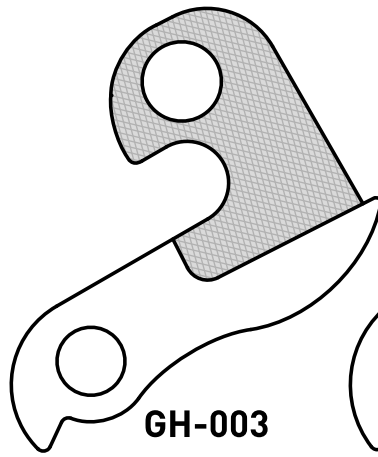
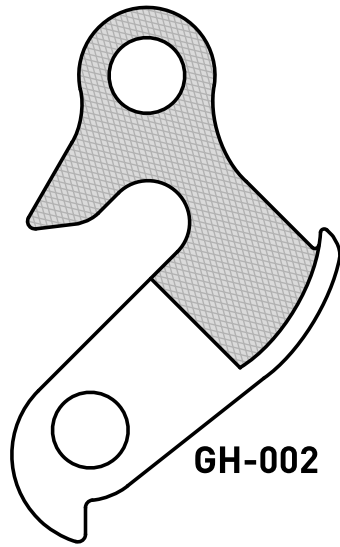
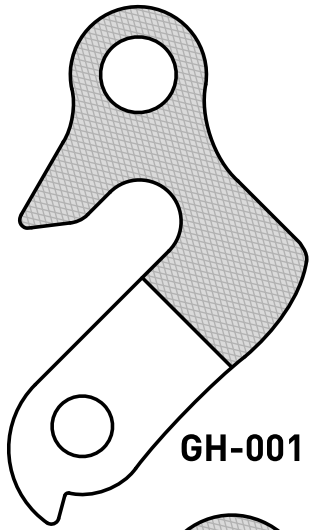


GH-139

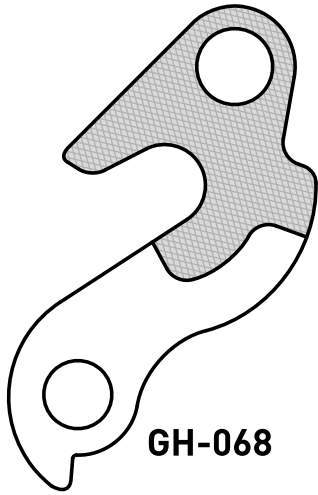


GH-161

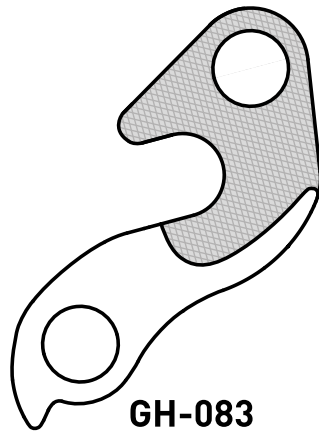
UNIVEGA (1)



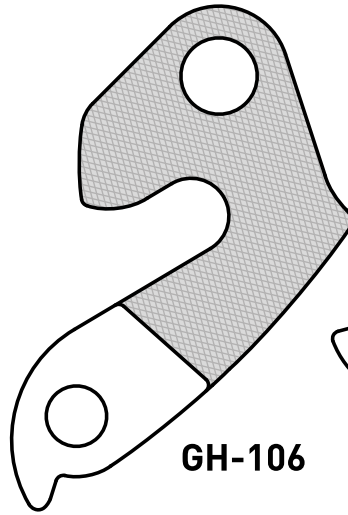
UNIVEGA (2)



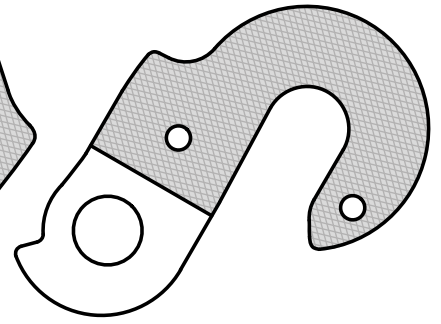
GH-068



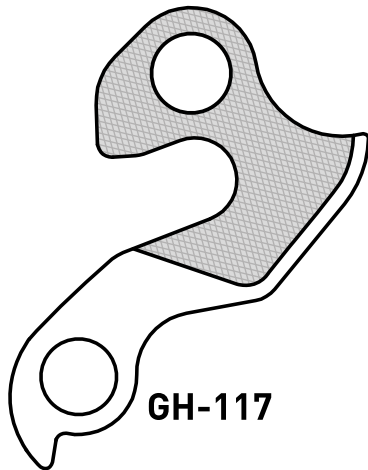
GH-083



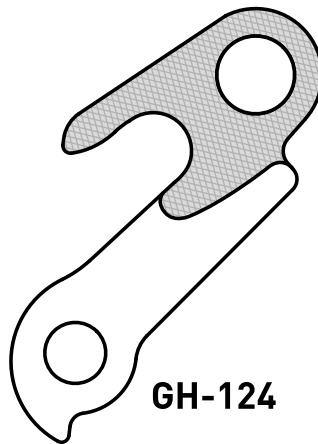
GH-106



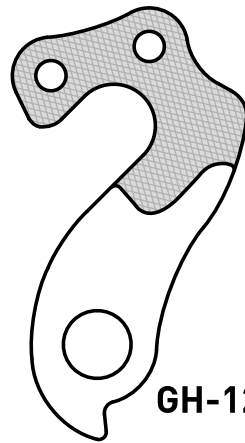
GH-114



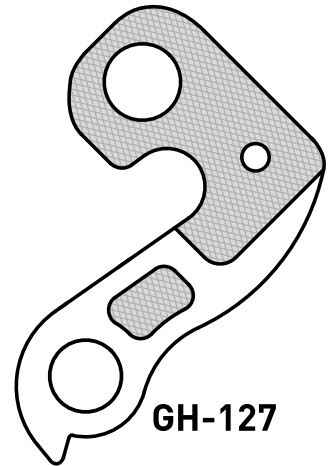
GH-117



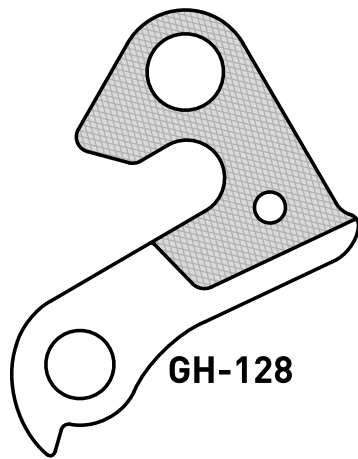
GH-124



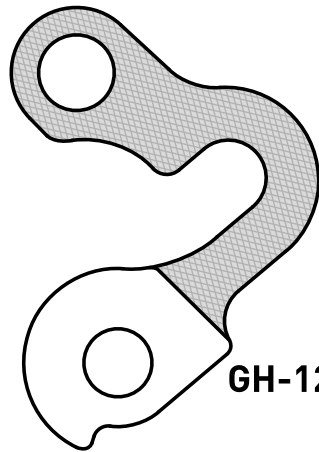
GH-126



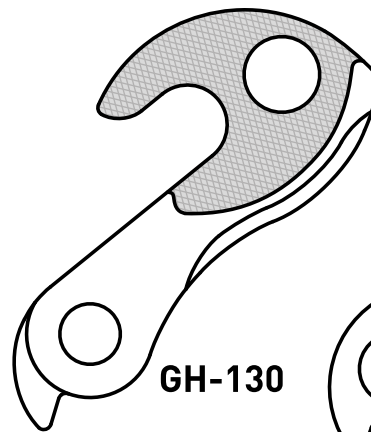
GH-127



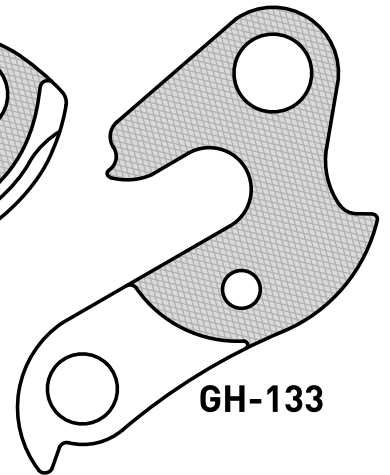
GH-128



GH-129

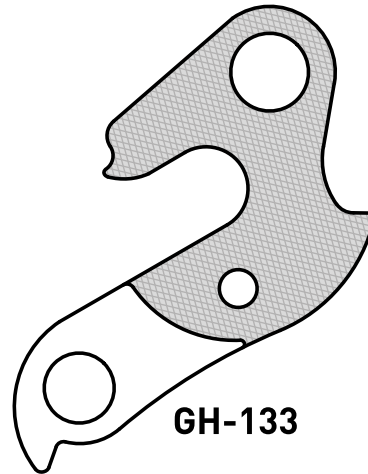
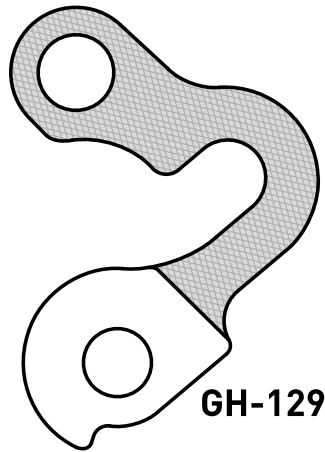
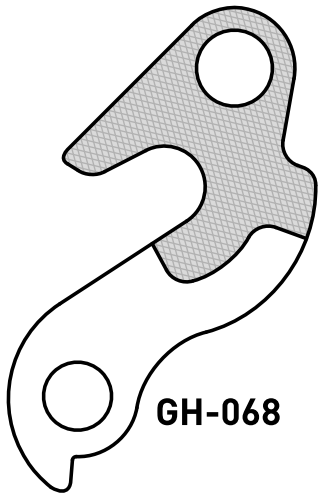
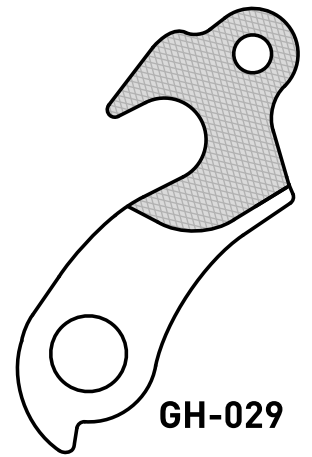
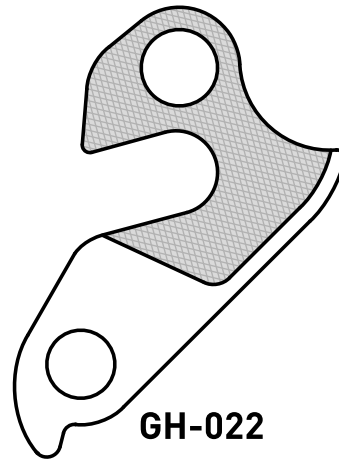
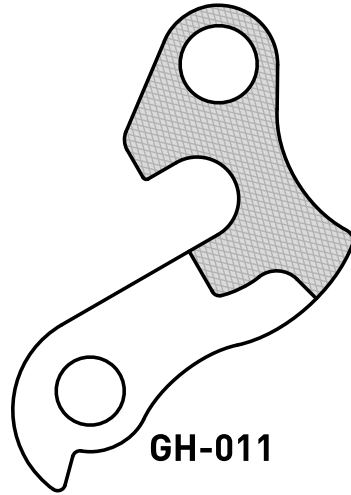
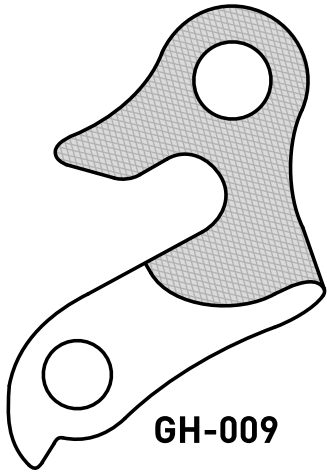


GH-130

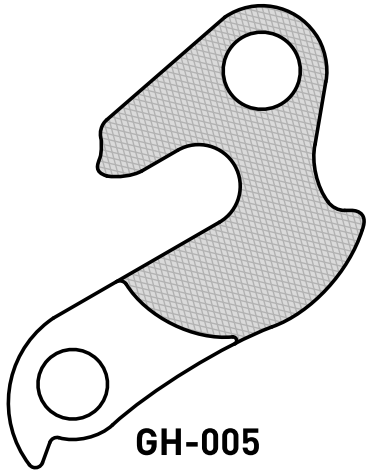


GH-133

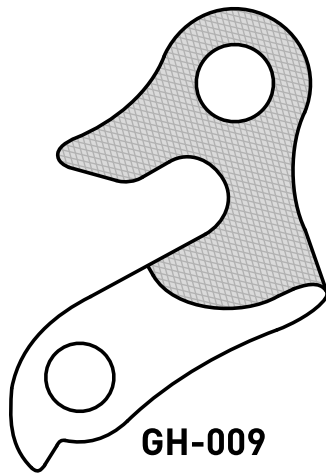
VILLIGER



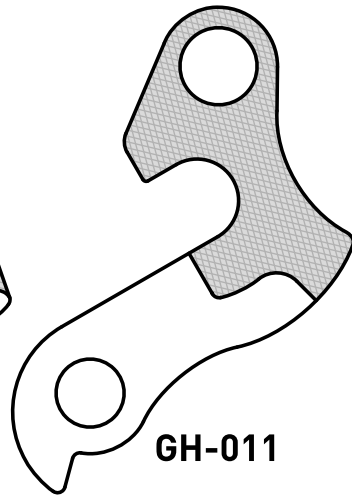
VITUS



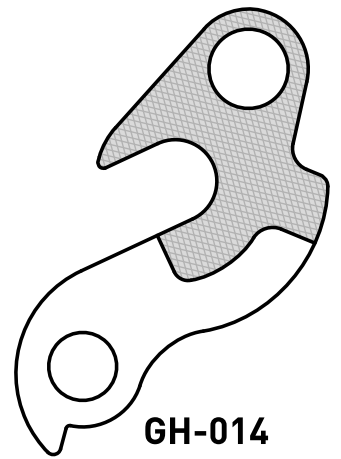
GH-005



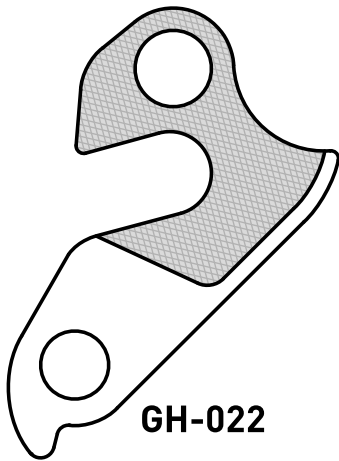
GH-009



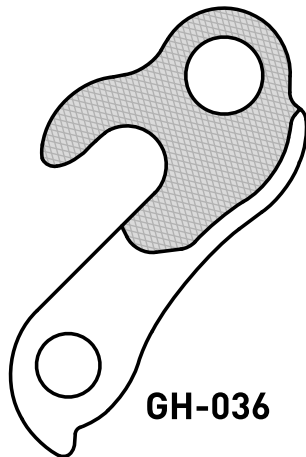
GH-011



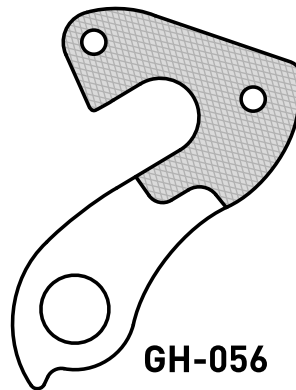
GH-014



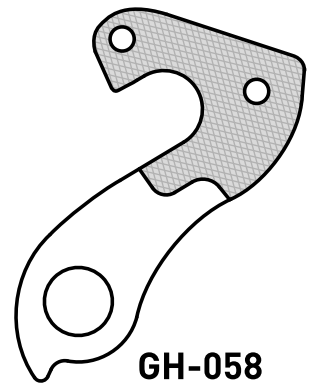
GH-022



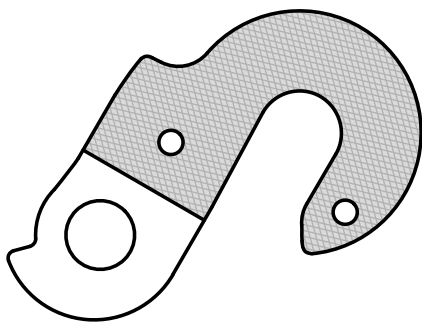
GH-036



GH-056

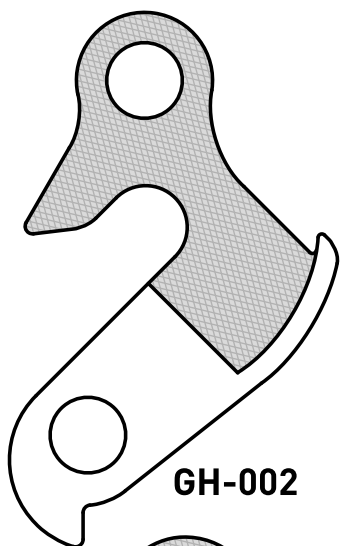


GH-058

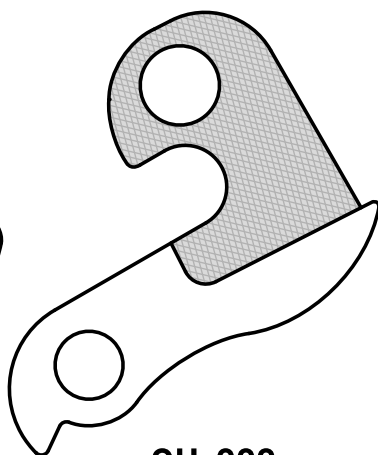


GH-114

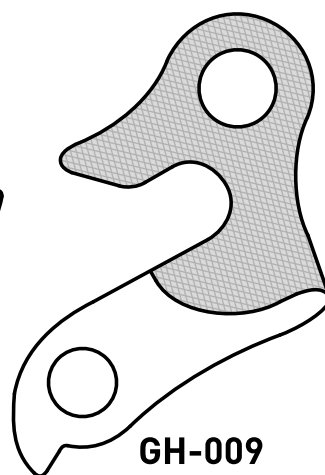
VOODOO



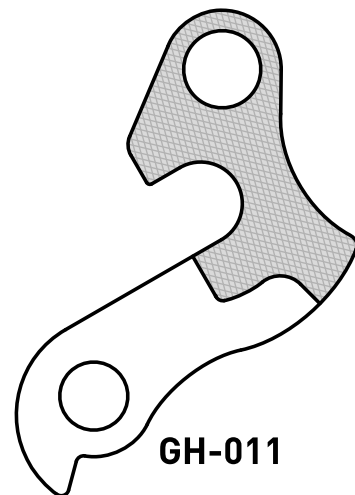
GH-002



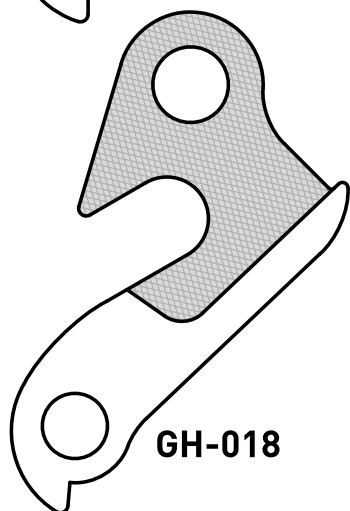
GH-003



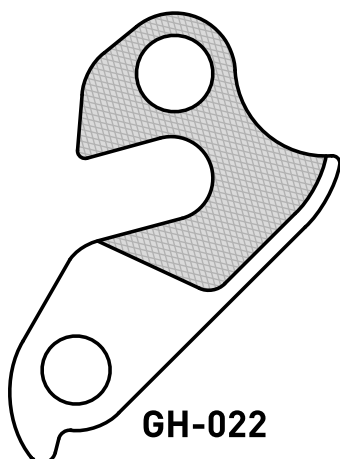
GH-009



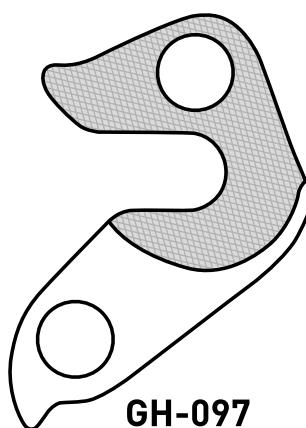
GH-011



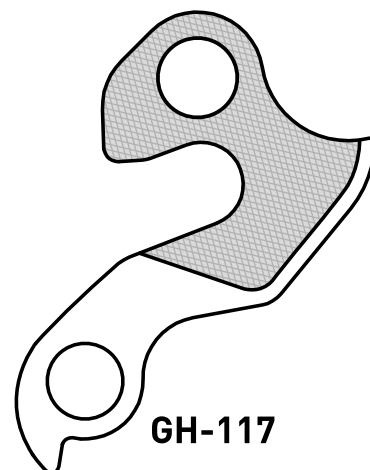
GH-018



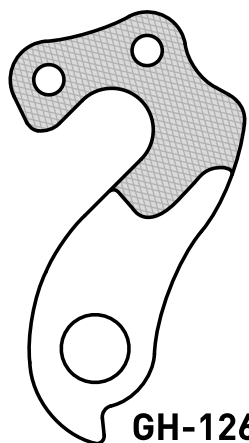
GH-022



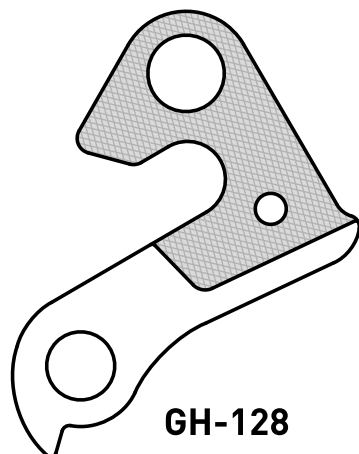
GH-097



GH-117

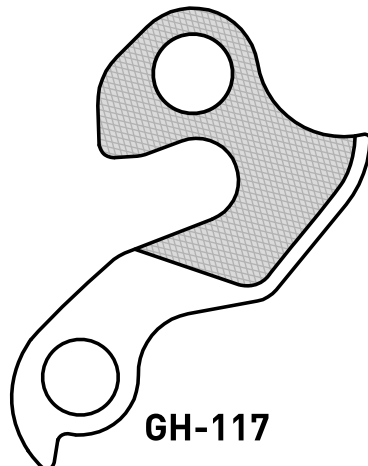
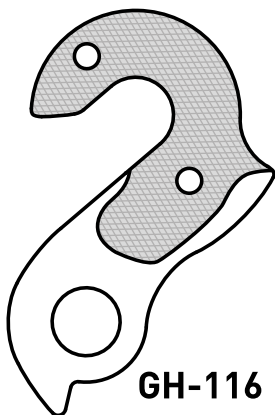
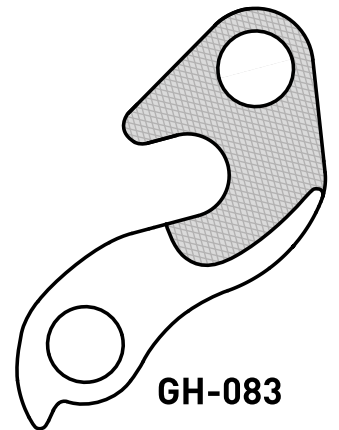
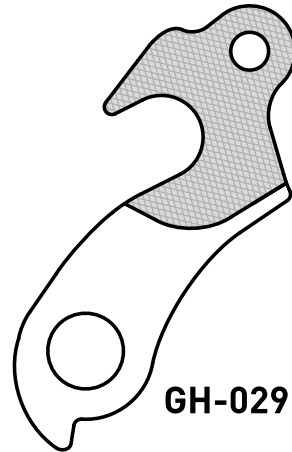
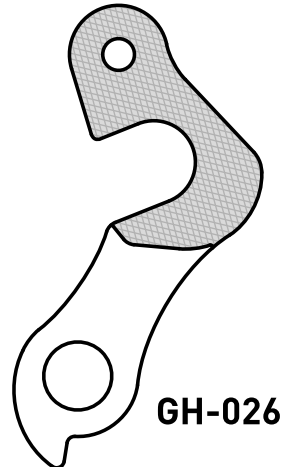
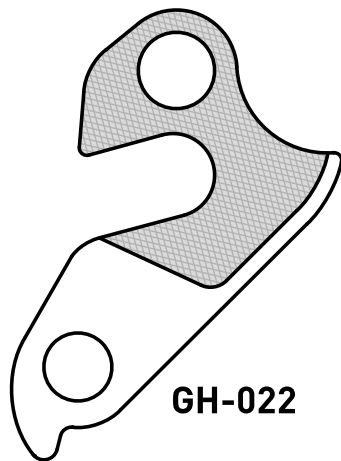
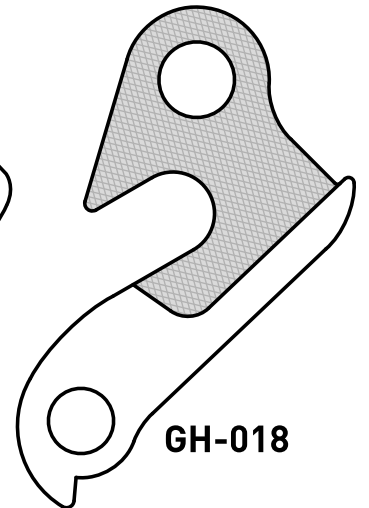
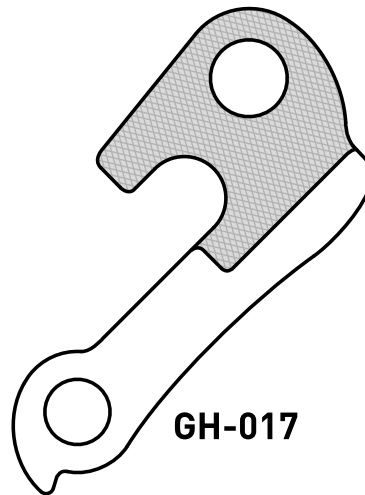
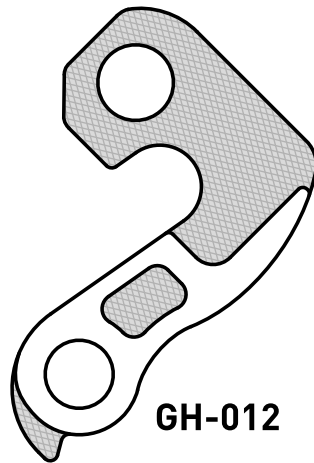
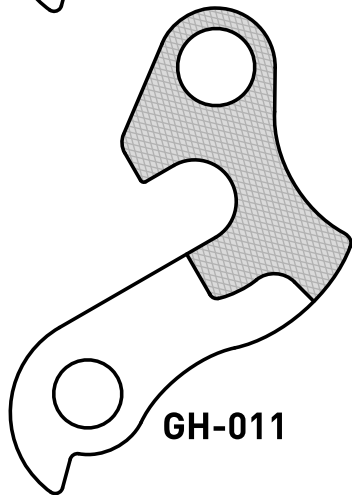
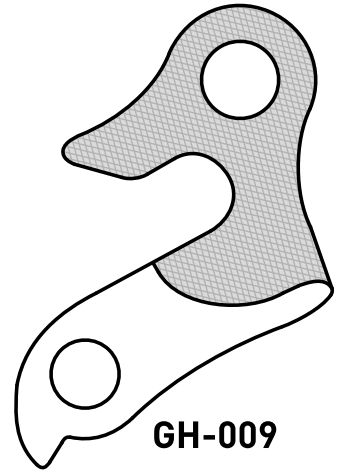
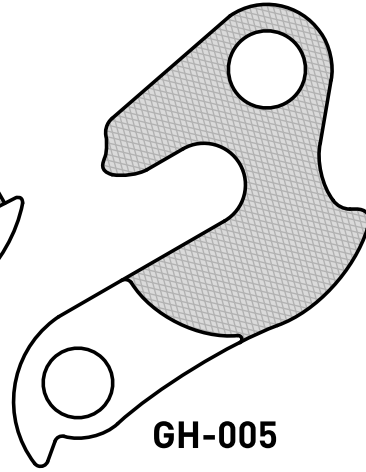
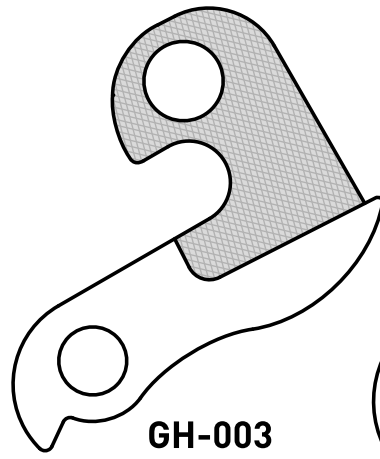
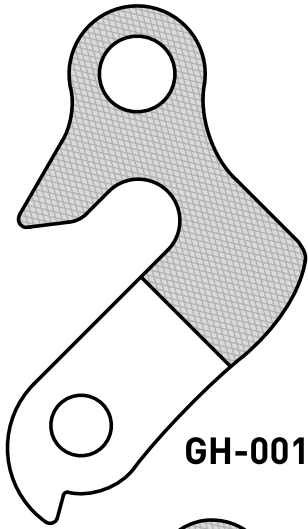


GH-126

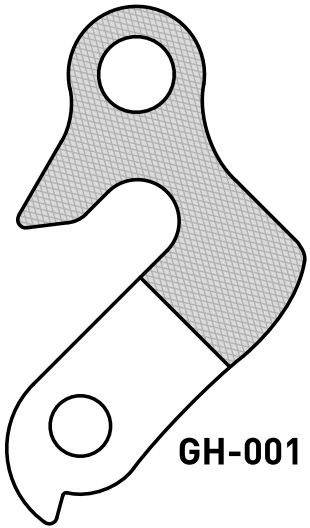


GH-128

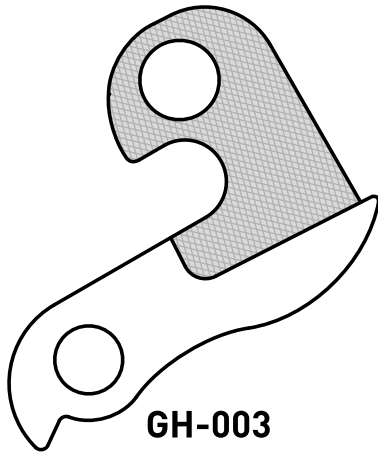
WHEELER



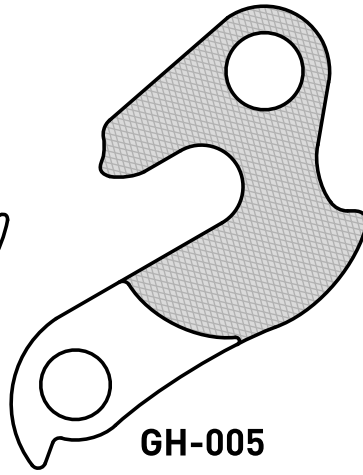
WINORA (1)



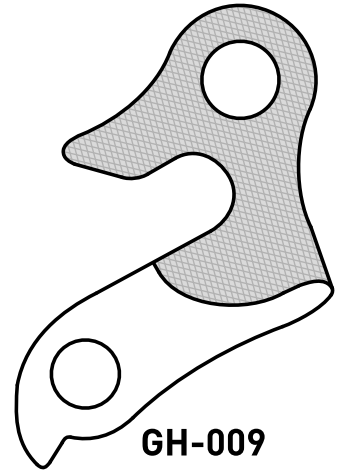
GH-001



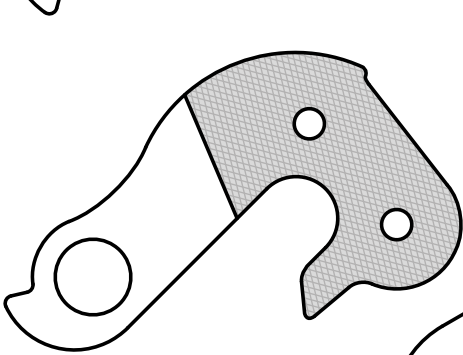
GH-003



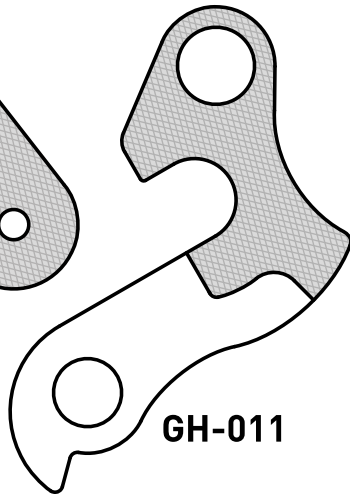
GH-005



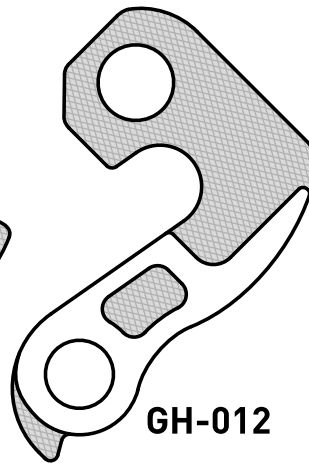
GH-009



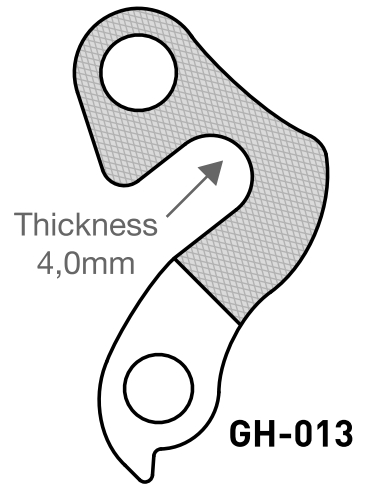
GH-010



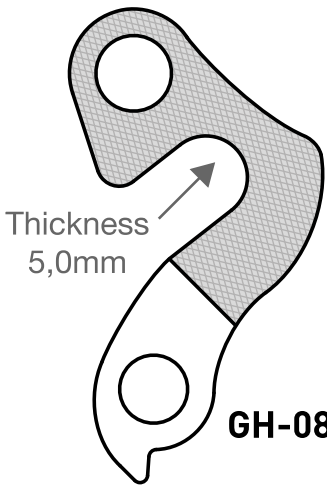
GH-011



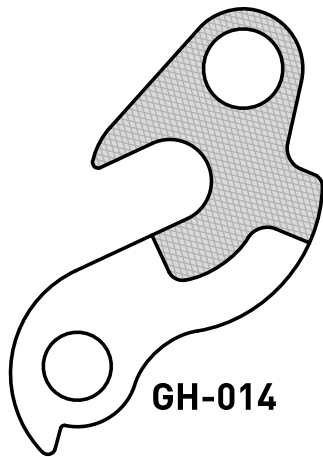
GH-012



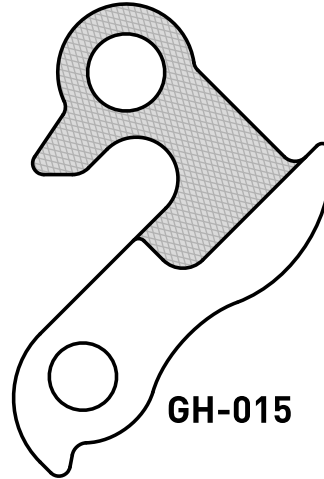
GH-013



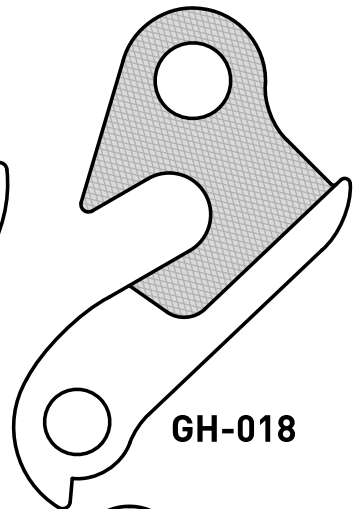
GH-081



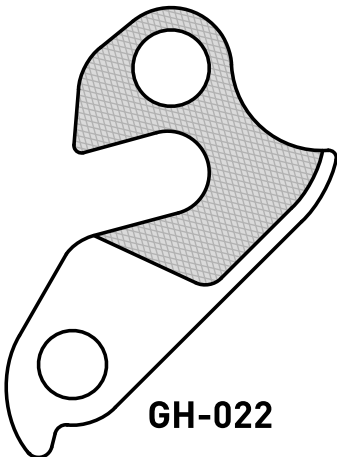
GH-014



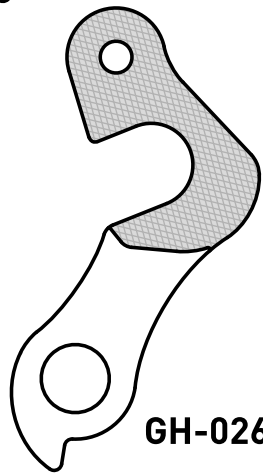
GH-015



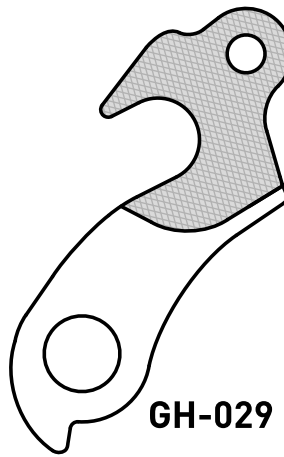
GH-018



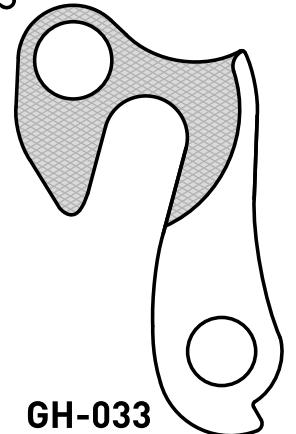
GH-022



GH-026

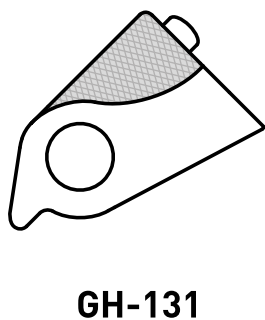
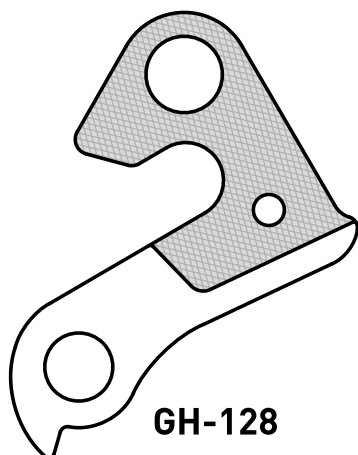
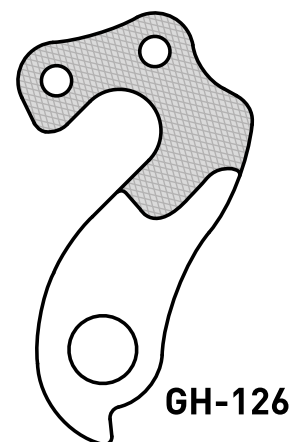
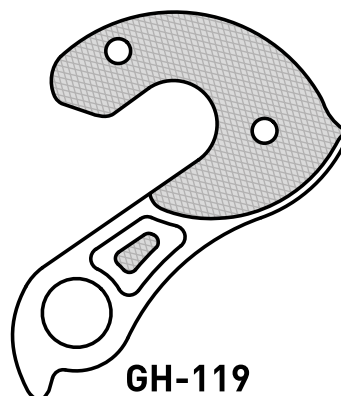
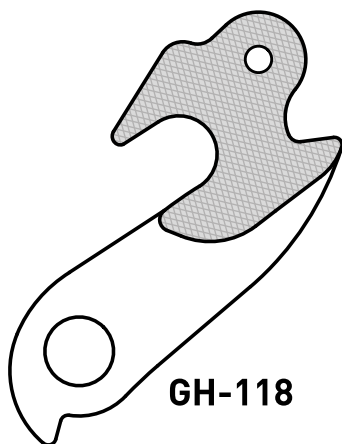
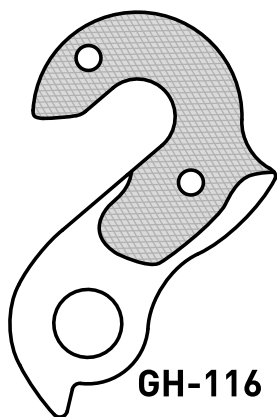
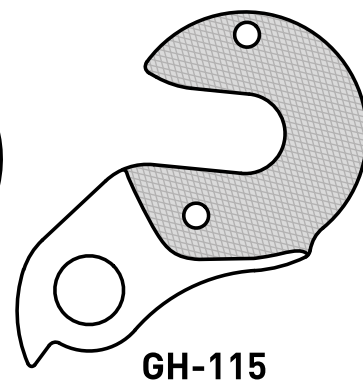
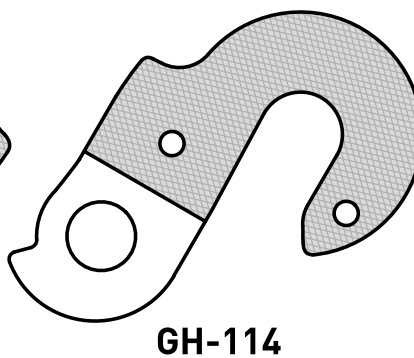
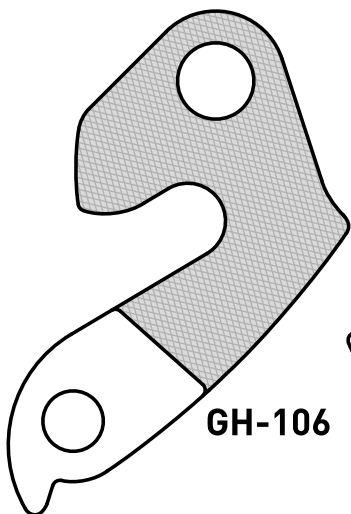
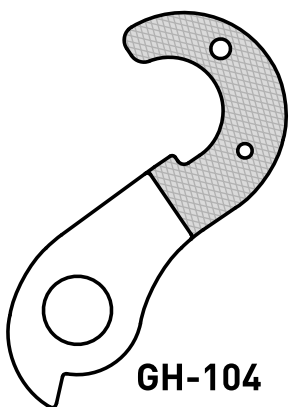
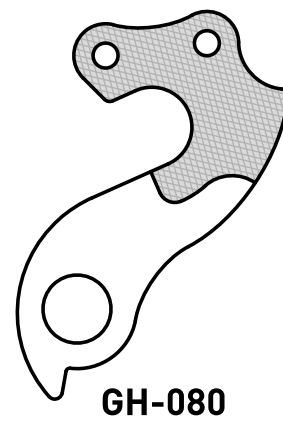
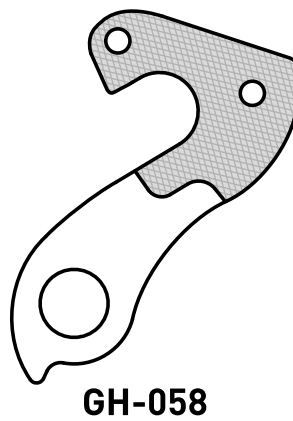
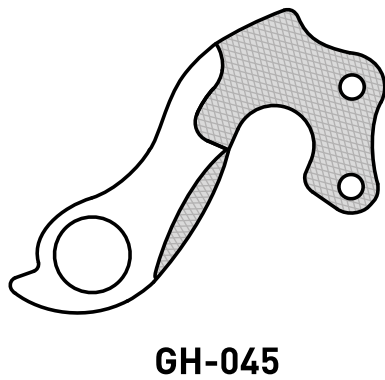
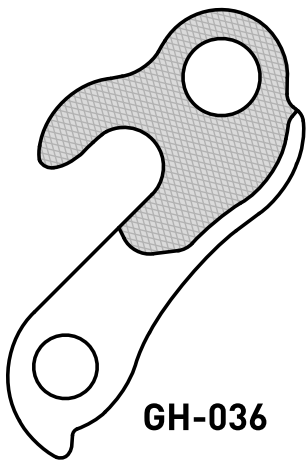


GH-029

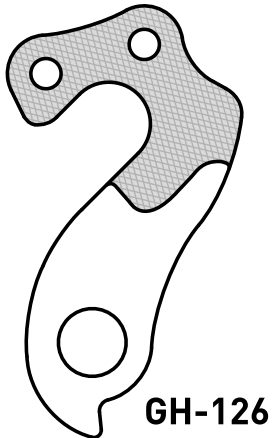
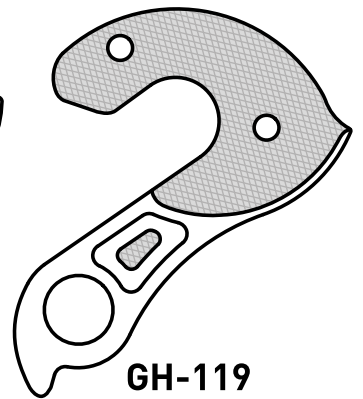
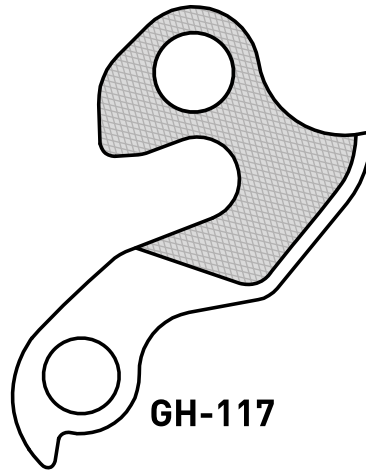
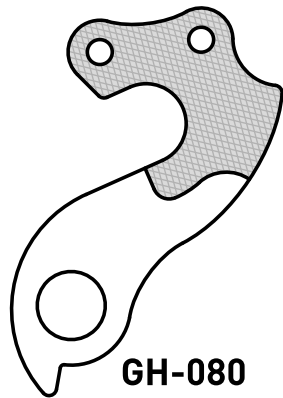
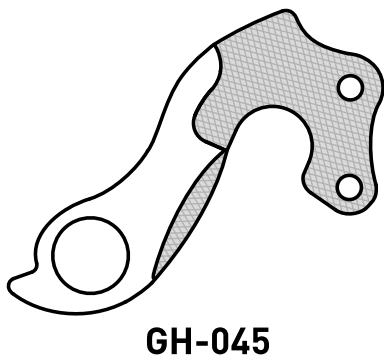
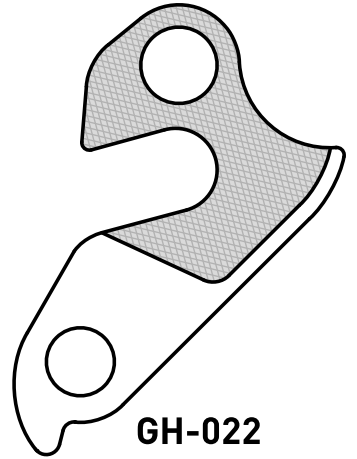
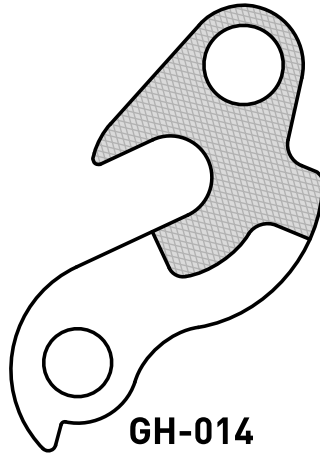
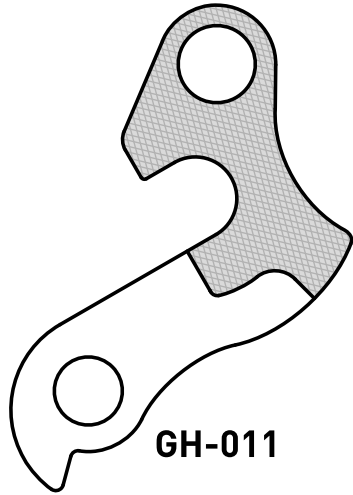
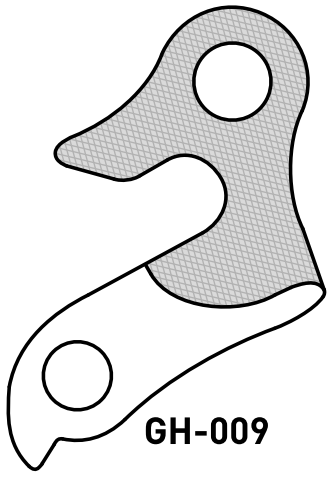


GH-033

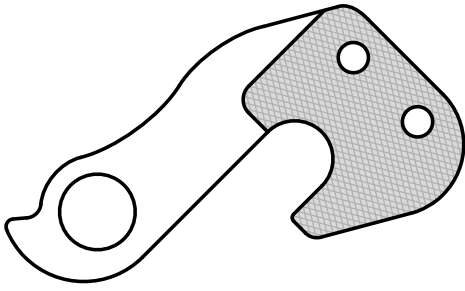
WINORA (2)



WILIER



YETI





GH-093


ASSORTMENT BOXES





TOP 20 BOX


 Contains the 20 most common gear hangers, fitting frames for hundreds of bike brands.

 Enthält die 20 meist üblichen Schaltaugen, welche an die Rahmen hunderter Fahrradmarken passen.

 Contiene i 20 forcellini più popolari, con fissaggio al telaio per centinaia di marchi di bicicletta.


 Contient les 20 pattes de dérailleur les plus courantes, pour des centaines de marques de vélos.


 Deze box bevat de 20 meest voorkomende derailleurpadden, passend op vele honderden fietsmerken.


 Contiene las 20 punteras mas comunes, adecuadas para cientos de marcas de bicicleta.


GH-001 GH-002 GH-003 GH-005 GH-006 GH-009 GH-010 GH-011 GH-012 GH-013
GH-014 GH-015 GH-017 GH-018 GH-020 GH-022 GH-023 GH-029 GH-033 GH-039


TOP 21-40 BOX


 Contains the second group of another 20 common gear hangers, fitting many different bike brands.

 Enthält eine zweite Auswahl weiterer 20 beliebter Schaltaugen, welche an viele verschiedene Fahrradmarken passen.

 Contiene il secondo gruppo degli altri 20 forcellini più comuni, con fissaggio al telaio per molte marche di bicicletta.

 Contient le 2^e groupe de 20 autres pattes de dérailleurs les plus courantes, pour de nombreuses marques de vélos différentes.


 Deze box bevat de opvolgende groep van nog eens 20 derailleurpadden, passend voor vele fietsmerken.


 Contiene un segundo grupo con otras 20 punteras de cambio comunes, adecuadas para muchas marcas de bicicletas.


GH-021 GH-026 GH-036 GH-043 GH-045 GH-056 GH-058 GH-068 GH-080 GH-106
GH-107 GH-114 GH-116 GH-117 GH-119 GH-124 GH-126 GH-128 GH-130 GH-131





BOX SPECIALS


 Contains 20 special hangers, fitting the latest frames of Cannondale, Specialized, TREK and GIANT.

 Enthält 20 spezielle Schaltaugen, welche an die neusten Rahmen von CANNONDALE, SPECIALIZED, TREK und GIANT passen.

 Contiene 20 forcellini speciali, con fissaggio al telaio per gli ultimi modelli di Cannondale, Specialized, Trek e GIANT.

 Contient 20 pattes de dérailleur spéciales, pour les derniers cadres Cannondale, Specialized, TREK et GIANT.

 Deze box bevat 20 speciale derailleurpadden, passend voor de laatste framemodellen van Cannondale, Specialized, TREK en GIANT.

 Contiene 20 punteras de cambio especiales, adecuadas para los nuevos cuadros de Cannondale, Specialized, TREK y GIANT.

GH-083 GH-086 GH-094 GH-108 GH-109 GH-110 GH-111 GH-112 GH-134 GH-135
GH-136 GH-137 GH-138 GH-139 GH-140 GH-142 GH-148 GH-149 GH-150 GH-151



cannondale



DISTRIBUTORS

NEDERLAND

AGU BV
Phone: +31 72 541 1511
Email: info@agu.nl
Web: www.agu.com

Kruitbosch Zwolle BV
Phone: +31 38 465 2888
Email: klantenservice@kruitbosch.nl
Web: www.kruitbosch.nl

Accell Nederland B.V. / Juncker Bike Parts
Phone: +31 38 55 30 30
Email: info@juncker.nl
Web: www.junckerbikeparts.nl

H.O. Louis Verwimp BV
Phone: +31 40 204 1515
Email: bestel@verwimp.nl
Web: www.verwimp.nl

Gransier BV
Phone: +31 455725290
Email: info@gransier.nl
Web: www.gransier.nl

Bikeright
Phone: +31 492 36 4939
Email: info@bikeright.nl
Web: www.bikeright.nl

BELGIË

Van der Wal nv
Phone: +32 3 880 63 83
Email: info@vanderwal.be
Web: www.vanderwal.be

BVBA Marcel Kint
Phone: +32 56 35 50 21
Email: info@fietsenkint.be
Web: www.fietsenkint.be

IRELAND

Centro Ltd.
Phone: +353 1 456 7516
Email: info@centro.ie
Web: www.centro.ie

ITALIA

RMS s.p.a.
Phone: +39 0362 27 301
Email: info@rms.it
Web: www.rms.it

DANMARK

Check our website for latest news or send us an email
Email: info@marwi.nl
Web: www.marwi-eu.com

NORGE

Check our website for latest news or send us an email
Email: info@marwi.nl
Web: www.marwi-eu.com

MAGYARORSZÁG

Csepel zRt.
Phone: +36 1 278 8040
Email: info@csepelbike.com
Web: www.csepelbike.com

EESTI

Balti Autosad AS
Phone: +372 6200 630
Email: info@autoparts.ee
Web: www.fixussport.ee

UNITED KINGDOM

Raleigh P&A
Phone: +44 1773 532600
Email: info@raleigh.co.uk
Web: www.raleigh.co.uk

The Cycle Division Ltd
Phone: +44 1484 456137
Email: sales@thecycledivision.com
Web: www.thecycledivision.com

Reece Cycles PLC
Phone: +44 121 622 0180
Email: sales@reececycles.co.uk
Web: www.reececycles.co.uk

Parklife (Havant) Ltd
Phone: +44 121 622 475895
Email: sales@parklife-parts.com
Web: www.parklife-parts.com

Belvin Cycles
Phone: +44 1286 574 040
Email: sales@professionalcycles.co.uk
Web: www.professionalcycles.co.uk

Coyote Sports
Phone: +44 161 727 8508
Email: sales@coyote-sports.com
Web: www.coyote-sports.com

FRANCE

ADD-ONE
Phone: +33 5 46 07 15 15
Email: add-one@add-one.fr
Web: www.add-one.fr

P2R - Proconcept 2 Roues
Phone: +33 2 51 81 81 00
Email: contact@p2r-net.com
Web: www.p2r-net.com

G2A
Phone: +33 8 11 46 64 31
Email: cde33@grandearmee.fr
Web: www.grandearmee.fr

ESPAÑA

Gurpilan S.L.
Phone: +34 943 199 103
Email: contacto@gurpilan.com
Web: www.gurpilan.com

SVERIGE

Cytech AB
Phone: +46 36 370737
Email: order@cytech.se
Web: www.cytech.se

ČESKO

BP Lumen
Phone: +420 499 881 327
Email: info@bplumen.cz
Web: www.bplumen.cz

SLOVENSKO

Medeia s.r.o.
Phone: +421 417 631 794
Email: medeia@piranha.sk
Web: www.piranha.sk

LATVIJA

Baltic auto parts SIA
Phone: +371 674 089 57
Email: info@bap.lv
Web: www.bap.lv

DEUTSCHLAND

BBF Bike GmbH
Phone: +49 3342 354325
Email: verkauf@bbf-bike.de
Web: www.bbf-bike.de

Hermann Hartje KG
Phone: +49 4251 811 20
Email: info@hartje.de
Web: www.hartje.de

ZEG Zweirad-Einkaufs-Genoss. e.G.
Phone: +49 221 179590
Email: info@zeg.de
Web: www.zeg.de

Feldmeier Bike GmbH
Phone: +49 9441 67600
Email: info@feldmeier-bike.de
Web: www.feldmeier-bike.de

Böttcher Fahrräder GmbH
Phone: +49 481 795 0
Email: info@boettcher-fahrraeder.de
Web: www.boettcher-fahrraeder.de

HUG Zweirad GmbH
Phone: +49 761 59 23 99 0
Email: info@hug-zweirad.de
Web: www.hug-zweirad.de

Lindlau Handelsgesellschaft mbH
Phone: +49 3501 5855235
Email: service@lindlau-bikes.de
Web: www.lindlau-bikeparts.de

ÖSTERREICH

Thalinger - Paul Lange GmbH
Phone: +43 7242 497 0
Email: mail@thalinger-lange.com
Web: www.thalinger-lange.com

SCHWEIZ

Check our website for latest news or send us an email
Email: info@marwi.nl
Web: www.marwi-eu.com

PORTUGAL

Castanheira&Castanheira, LDA
Phone: +351 258 971 216
Email: geral@castanheiraecastanheira.pt
Web: www.castanheiraecastanheira.pt

SUOMI

Powerfactory
Phone: +358 201 222 555
Email: info@powerfactory.fi
Web: www.powerfactory.fi

POLSKA

Pro-Bike Sp.J
Phone: +48 75 75 249 93
Email: pro-bike@pro-bike.pl
Web: www.pro-bike.pl

ROMÂNIA

S.C. Sprint Bike Sport SRL
Phone: +40 728 142 914
Email: contact@sprint-bike.ro
Web: www.sprint-bike.ro

LIETUVA

JSC Imenza
Phone: +370 381 53350
Email: jurgita@imenza.lt
Web: www.imenza.lt



Your distributor:



January 2015
Art. 439990



8 590966 399901 >

by **MARWI**®

www.marwi-eu.com/gh